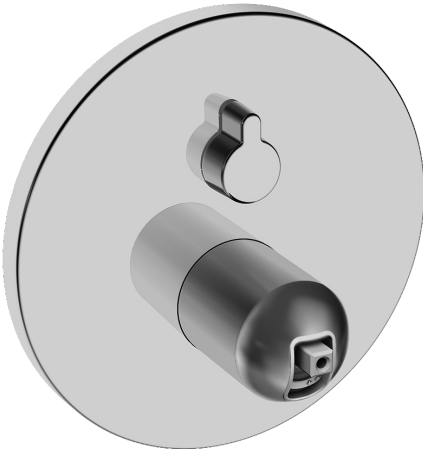


EAN: 4015474274648
static.hansa.com/40509083



- Wanne & Dusche
- Einhebelmischer, Fertigmontageset
- Wandmontage für Unterputz-Einbaukörper
- Chrom
- Drehumsteller, druckunabhängig
- Temperaturbegrenzer, Heißwassersperre einstellbar (im Lieferumfang enthalten)
- ø 3.5 classic Steuerpatrone mit keramischen Dichtscheiben zur Wassermengen- und Temperatureinstellung
- Rosette rund, Befestigung der Funktionseinheit mit Schrauben
- Ohne Bedienhebel

Technische Daten

Durchflusseigenschaften

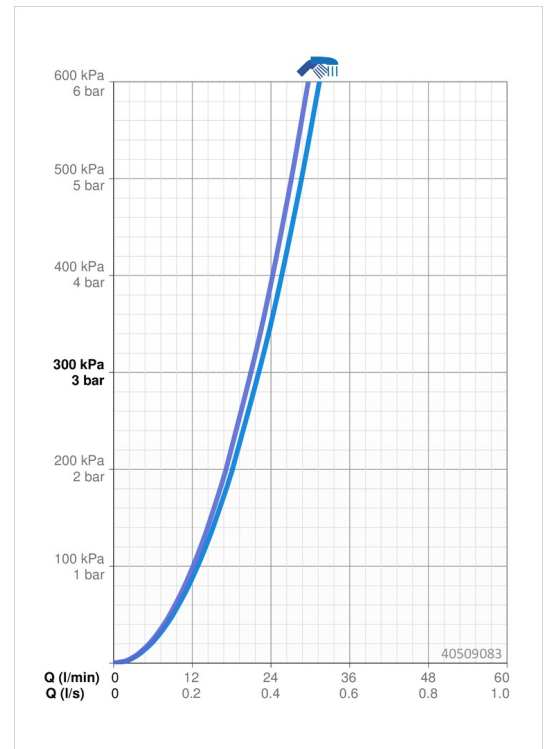
Durchfluss bei 3 bar **22.2 / 21.0 l/min**

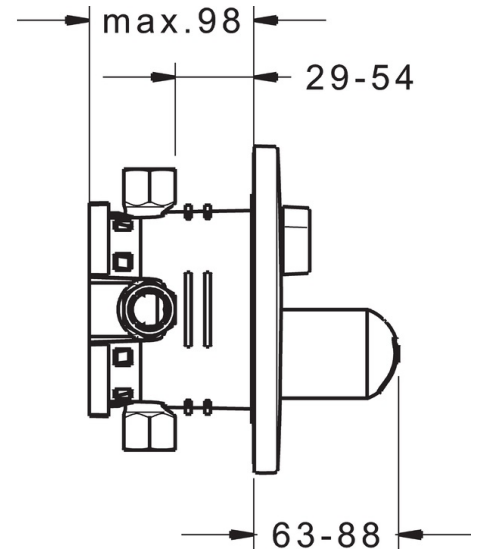
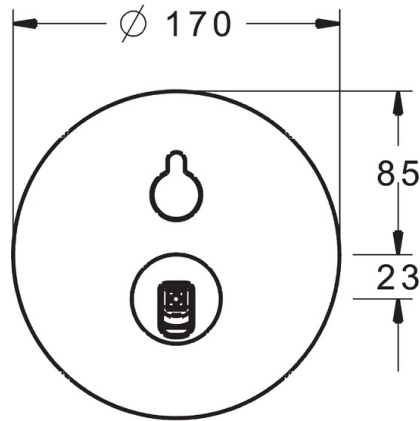
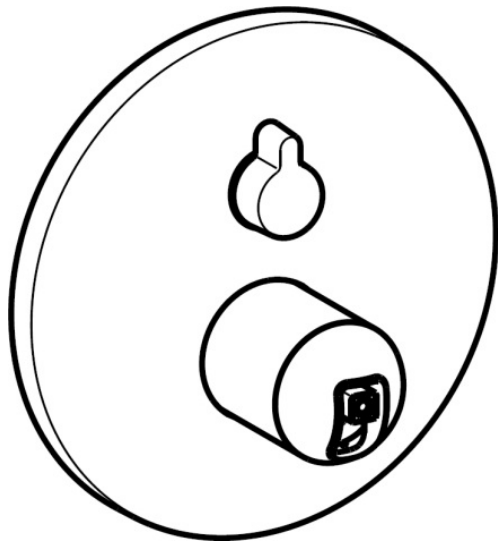
Technische Eigenschaften

Warmwasserversorgung **max. +80°C**
 Arbeitsdruck **0.5-10 bar**

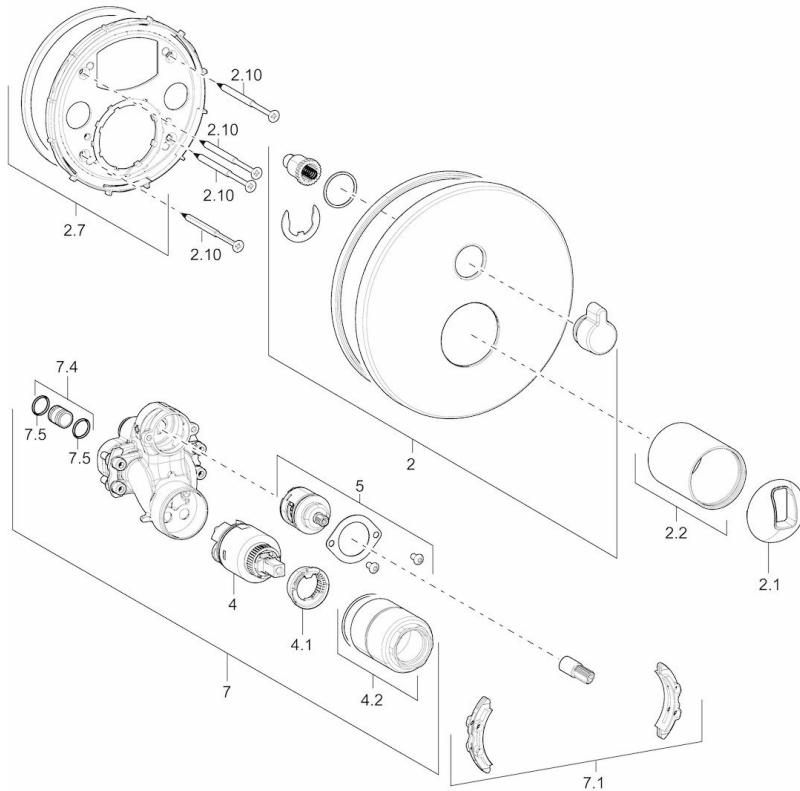
Vorschriften

EN Standard **EN 817**





Ersatzteile



SP40509083

| | Name | Art.-Nr. |
|------|--------------------------|----------|
| 2 | Rosette, 170 mm | 59914219 |
| 2.1 | Abdeckkappe | 59914016 |
| 2.2 | Abdeckhülse | 59913375 |
| 2.7 | Befestigungsteil | 59914218 |
| 2.10 | Schraube, M4.5x80 | 59912890 |
| 4 | Kartusche, 3,5 Classic | 59913075 |
| 4.1 | Temperaturanschlag | 59912325 |
| 4.2 | Schraubhülse, M38x1 | 59912115 |
| 5 | Umsteller/Kartusche | 59914183 |
| 7 | Funktionseinheit, 3,5 | 59914216 |
| 7.1 | Adapter | 59914217 |
| 7.4 | Anschlussnippel, (2014-) | 59913885 |
| 7.5 | O-Ring, d 14x2 | 59912982 |
| N.I. | Hebel | 59914017 |
| N.I. | Verlängerungssatz, 20 mm | 59912754 |
| N.I. | Rohrbelüfter | 59914059 |