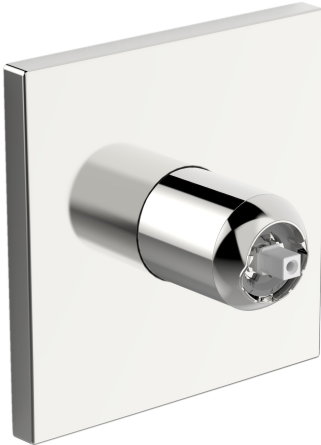


EAN: 4057304003691
static.hansa.com/40549173



- Dusche
- Einhebelmischer, Fertigmontageset
- Wandmontage für Unterputz-Einbaukörper
- Chrom
- Temperaturbegrenzer, Heißwassersperre einstellbar (im Lieferumfang enthalten)
- ø 3.5 classic Steuerpatrone mit keramischen Dichtscheiben zur Wassermengen- und Temperatureinstellung
- Rosette eckig, Befestigung der Funktionseinheit mit Schrauben
- Ohne Bedienhebel

Technische Daten

Durchflusseigenschaften

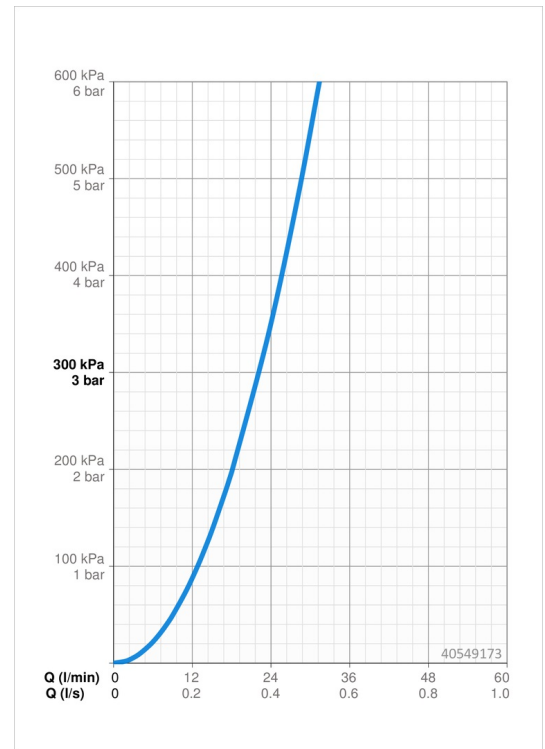
Durchfluss bei 3 bar **22.2 l/min**

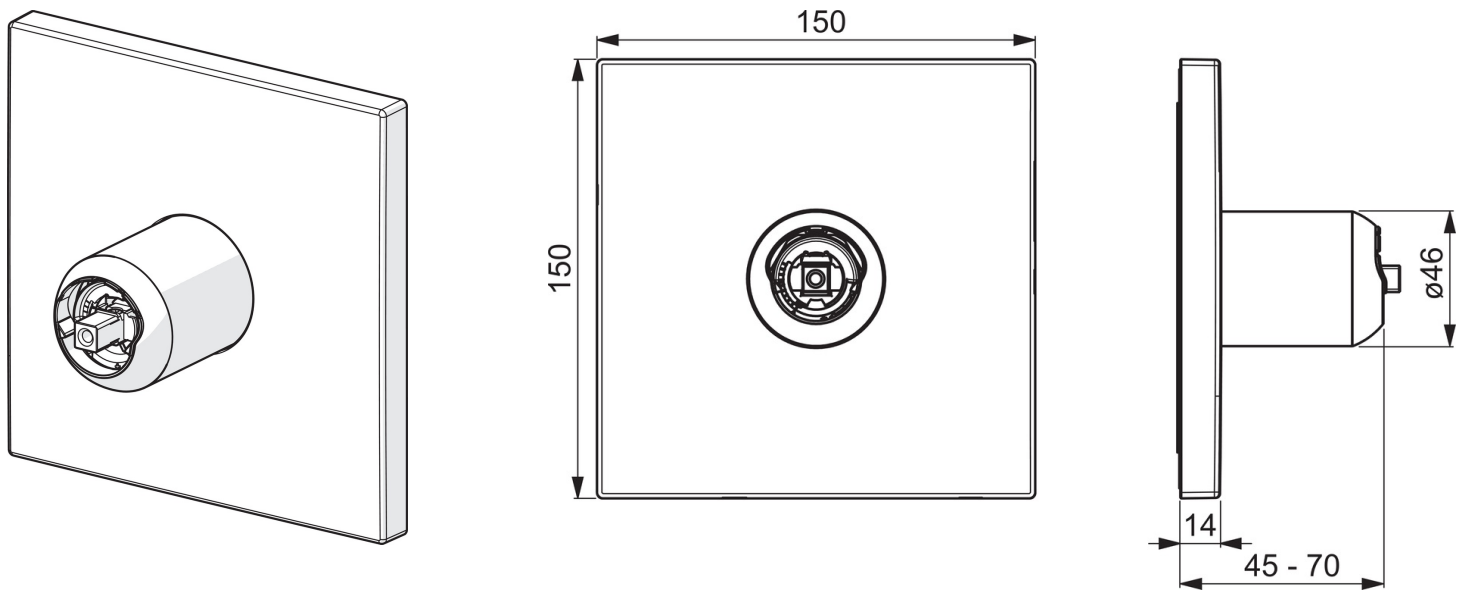
Technische Eigenschaften

Warmwasserversorgung **max. +80°C**
 Arbeitsdruck **0.5-10 bar**

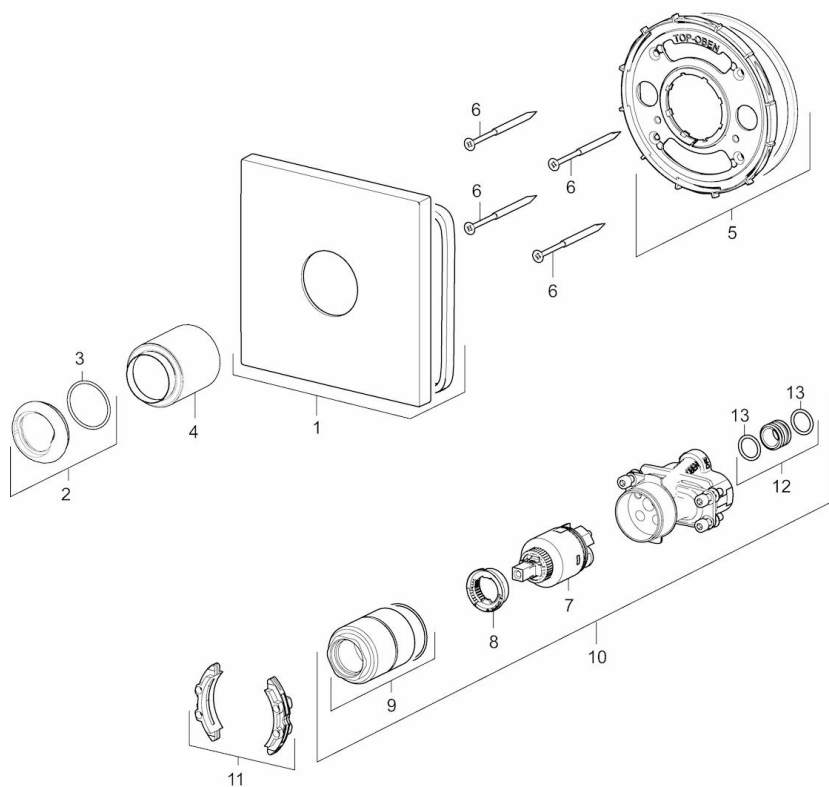
Vorschriften

EN Standard **EN 817**





Ersatzteile



SP40549173

Name	Art.-Nr.
01 Rosette, 150x150 mm	59914419
02 Abdeckkappe	59913364
03 O-Ring, d 38x2	59913212
04 Abdeckhülse	59913375
05 Befestigungsteil	59914420
06 Schraube, M4.5x80	59912890
07 Kartusche, 3,5 Classic	59913075
08 Temperaturanschlag	59912325
09 Schraubhülse, M38x1	59912115
10 Funktionseinheit, 3,5	59914418
11 Adapter	59914217
12 Anschlussnippel, (2014-)	59913885
13 O-Ring, d 14x2	59912982
N.I. Abdeckkappe	59913332
N.I. Hebel, L=50, M5 IG	59913335
N.I. Verlängerungssatz, 20 mm	59912754