

EAN: 4057304003738
static.hansa.com/40569073



- Wanne & Dusche
- Thermostat, Fertigmontageset
- Wandmontage für Unterputz-Einbaukörper
- Chrom
- Temperatureinstellgriff
- Heißwassersperre einstellbar (im Lieferumfang enthalten), Sicherheitssperre gegen Verbrühen bei 38°C
- Thermostatkartusche zur Temperaturregung, Rückflussverhinderer
- Rosette eckig, Befestigung der Funktionseinheit mit Schrauben

Technische Daten

Durchflusseigenschaften

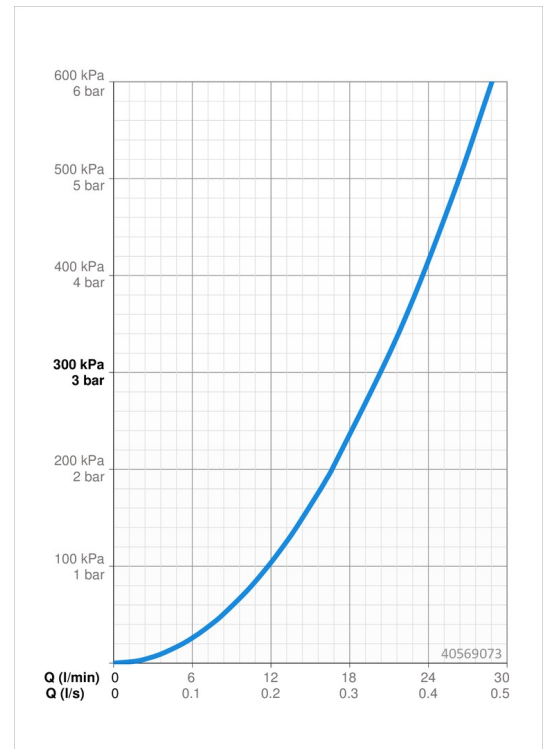
Durchfluss bei 3 bar **20.4 l/min**

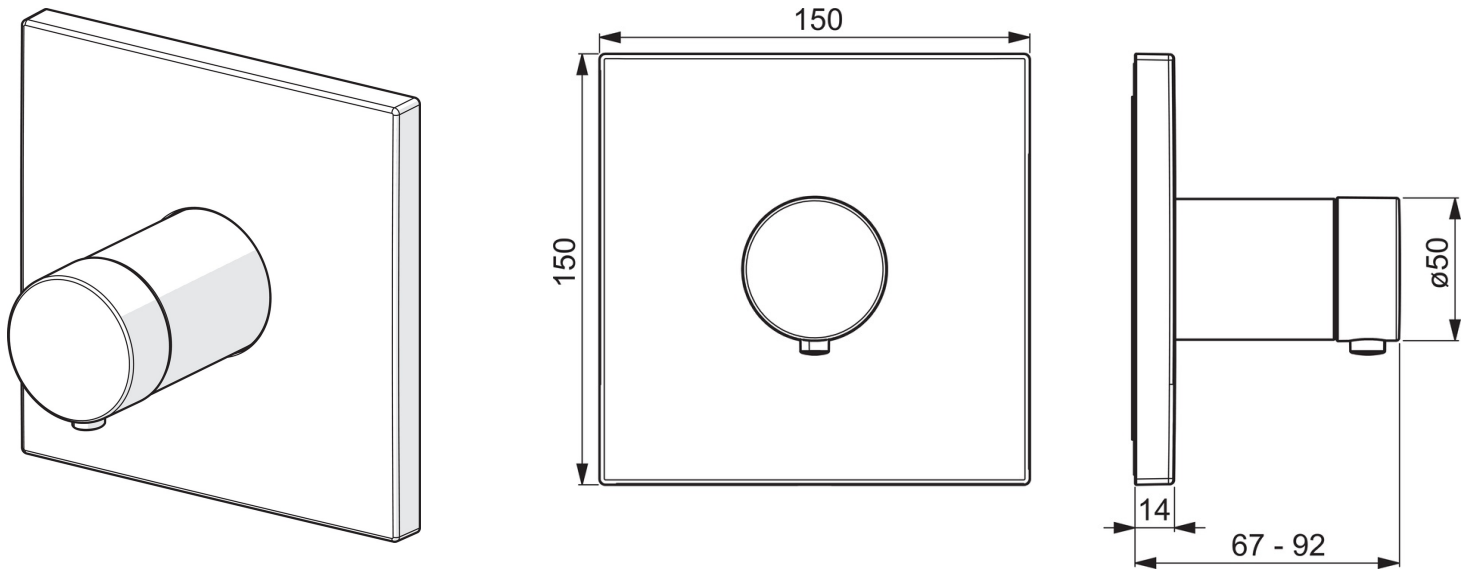
Technische Eigenschaften

Warmwasserversorgung **max. +80°C**
 Arbeitsdruck **1-10 bar**
 Sicherungseinrichtung (EN1717) **EB**

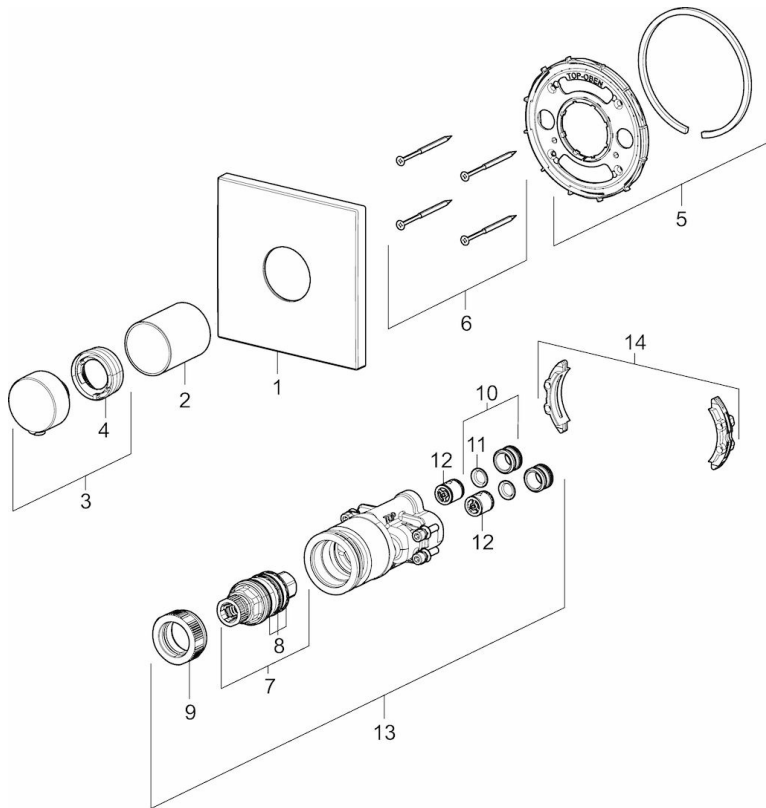
Vorschriften

EN Standard **EN 1111**





Ersatzteile



SP40569073

	Name	Art.-Nr.
01	Rosette, 150x150 mm	59914423
02	Abdeckhülse	59914529
03	Temperatureinstellgriff	59914360
04	Temperaturanschlag	59914426
05	Befestigungsteil	59914422
06	Schraube, M4.5x80	59912890
07	Thermostatkartusche, 3.4	59914114
08	O-Ringsatz	59914113
09	Gegenmutter, M36x1.5, SW38	59914319
10	Anschlussnippel, (2014-)	59913885
11	O-Ring, d 14x2	59912982
12	Rückflussverhinderer	59905714
13	Funktionseinheit	59914528
14	Adapter	59914217