

EAN: 4057304003769
static.hansa.com/40579083



- Dusche
- Thermostat, Fertigmontageset
- Wandmontage für Unterputz-Einbaukörper
- Chrom
- Temperatureinstellgriff, Durchflusseinstellgriff
- Sicherheitssperre gegen Verbrühen bei 38°C, Heißwassersperre einstellbar (im Lieferumfang enthalten)
- Oberteil mit keramischen Dichtscheiben zur Wassermengeneinstellung für einen Abgang, Thermostatkartusche zur Temperaturreglung, Rückflussverhinderer
- Rosette rund, Befestigung der Funktionseinheit mit Schrauben

Technische Daten

Durchflusseigenschaften

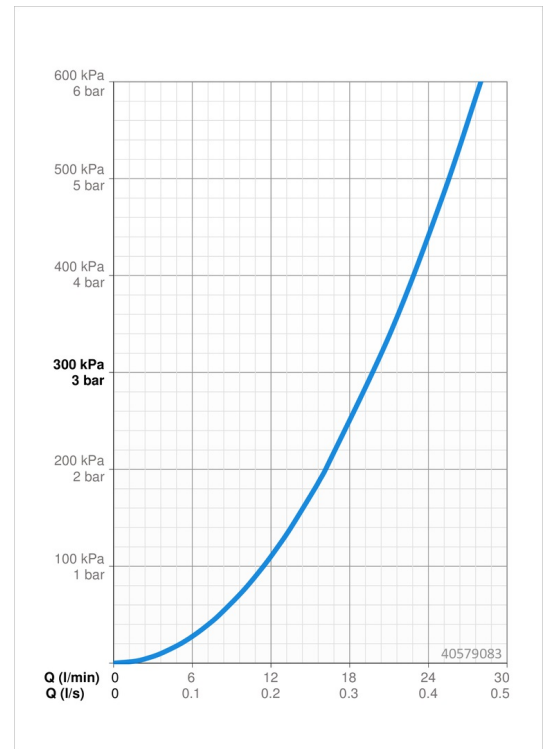
Durchfluss bei 3 bar **19.8 l/min**

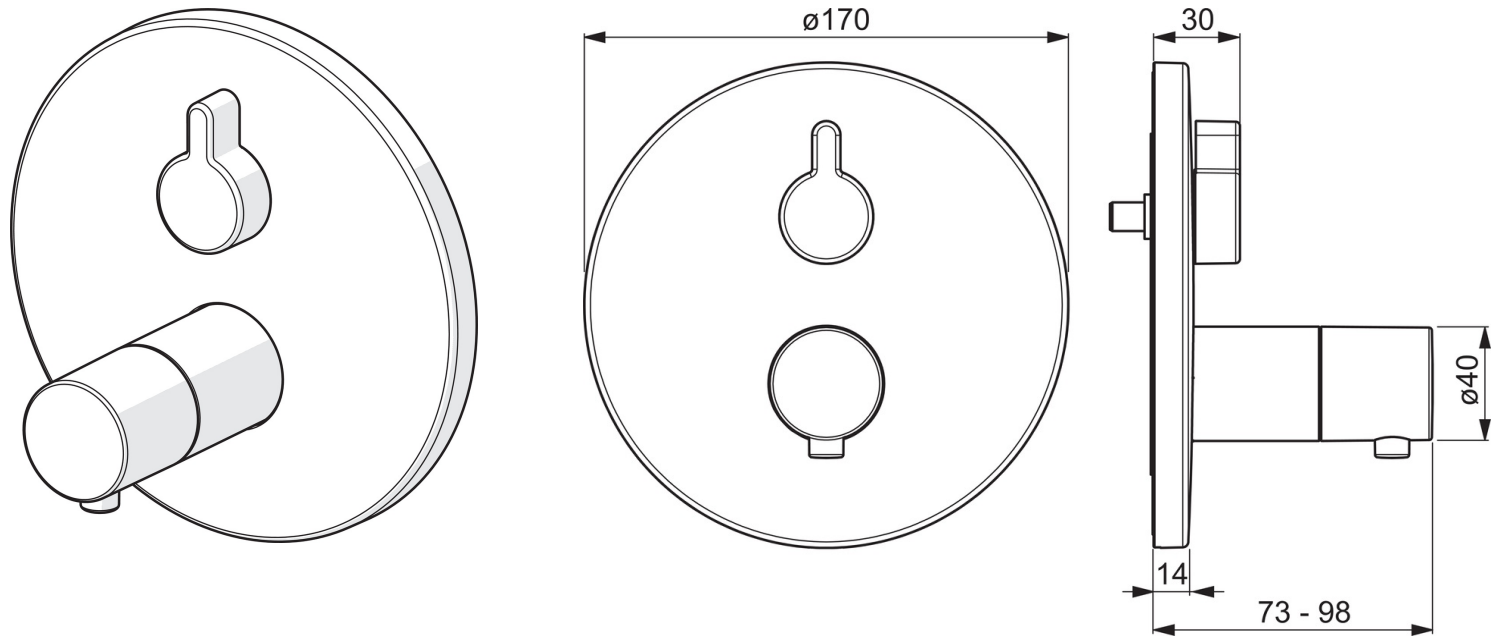
Technische Eigenschaften

Warmwasserversorgung **max. +80°C**
 Arbeitsdruck **1-10 bar**
 Sicherungseinrichtung (EN1717) **EB**

Vorschriften

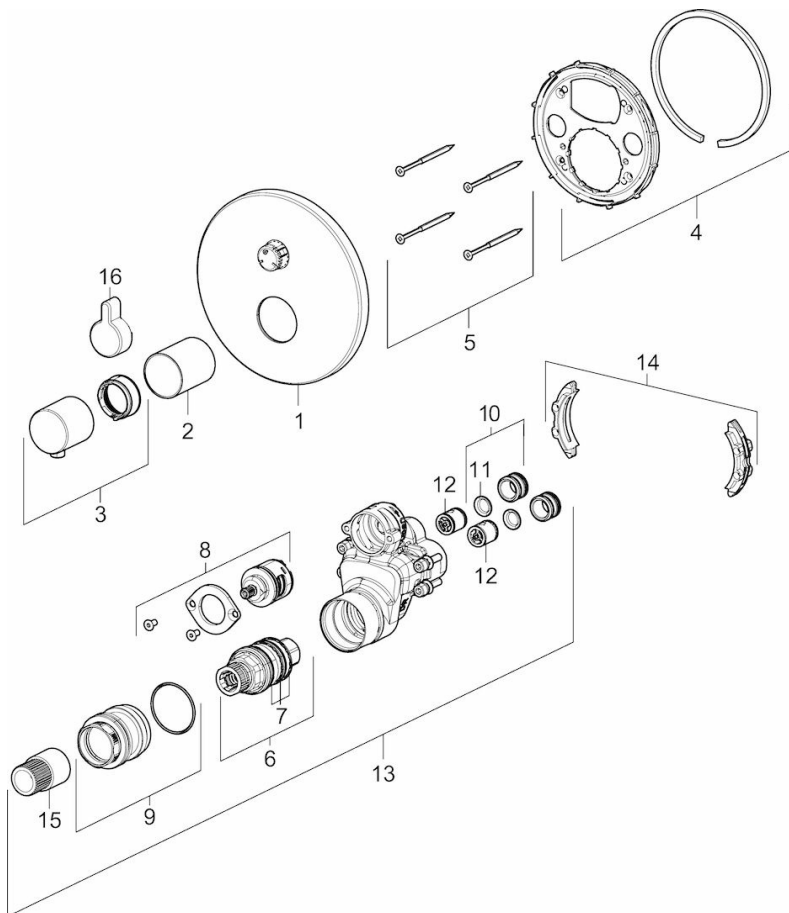
EN Standard **EN 1111**





Ersatzteile

SP40579083



	Name	Art.-Nr.
01	Rosette, d 170 mm	59914533
02	Abdeckhülse	59914534
03	Temperatureinstellgriff	59914206
04	Befestigungshülse	59914531
05	Schraube, M4.5x80	59912890
06	Thermostatkartusche, 3.4	59914114
07	O-Ringsatz	59914113
08	Umsteller/Kartusche	59914183
09	Befestigungsschraube, M36x1.5, SW30	59914538
10	Anschlussnippel, (2014-)	59913885
11	O-Ring, d 14x2	59912982
12	Rückflussverhinderer	59905714
13	Funktionseinheit	59914530
14	Adapter	59914217
15	Spindel	59914354
16	Umstellknopf	59914541