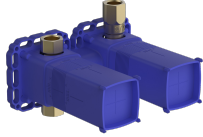


EAN: 4057304006937  
[static.hansa.com/44010100](http://static.hansa.com/44010100)



- Wanne & Dusche
- Unterputz Einbaukörper
- Wandmontage für Unterputz-Einbaukörper
- Drehumsteller, druckunabhängig
- Temperaturbegrenzer, Heißwassersperre einstellbar (im Lieferumfang enthalten)
- $\varnothing$  4.0 Steuerpatrone mit keramischen Dichtscheiben zur Wassermengen- und Temperatureinstellung
- Dichtmanschette für Trockenausbau, Montagebox und Bauschutzkappe
- Ohne Fertigmontageset

## Technische Daten

### Durchflusseigenschaften

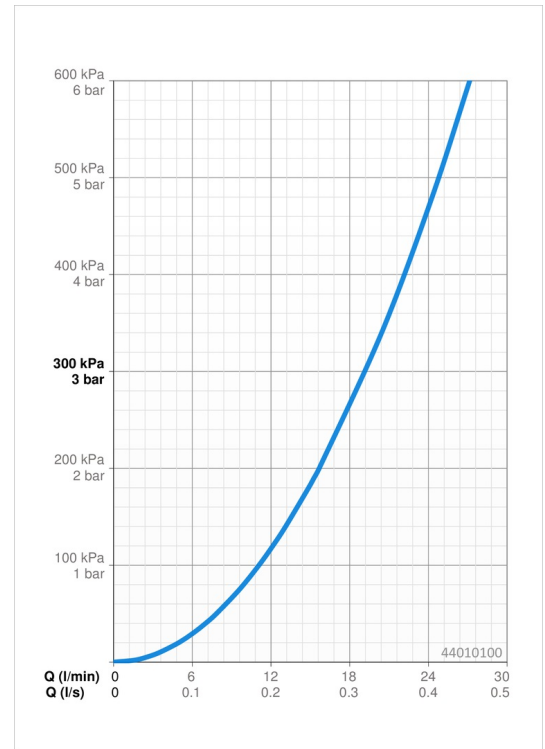
Durchfluss bei 3 bar **19.2 l/min**

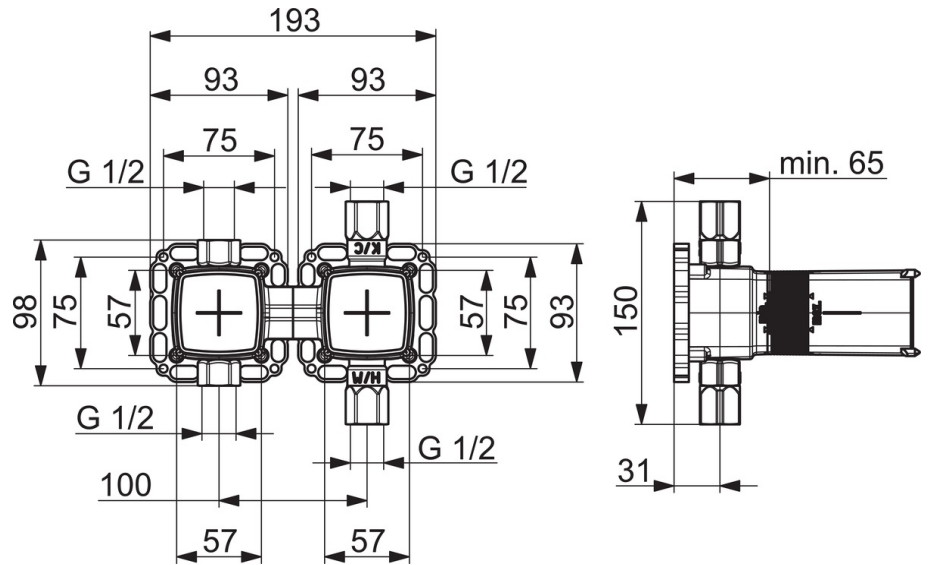
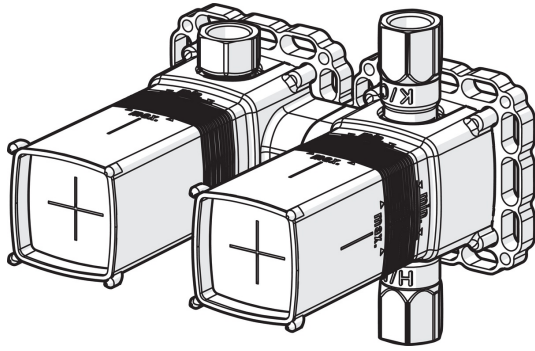
### Technische Eigenschaften

DN-Größe (Nennmaß) **DN15**  
 Warmwasserversorgung **max. +80°C**  
 Arbeitsdruck **1-10 bar**  
 Werkstoff **Messing**

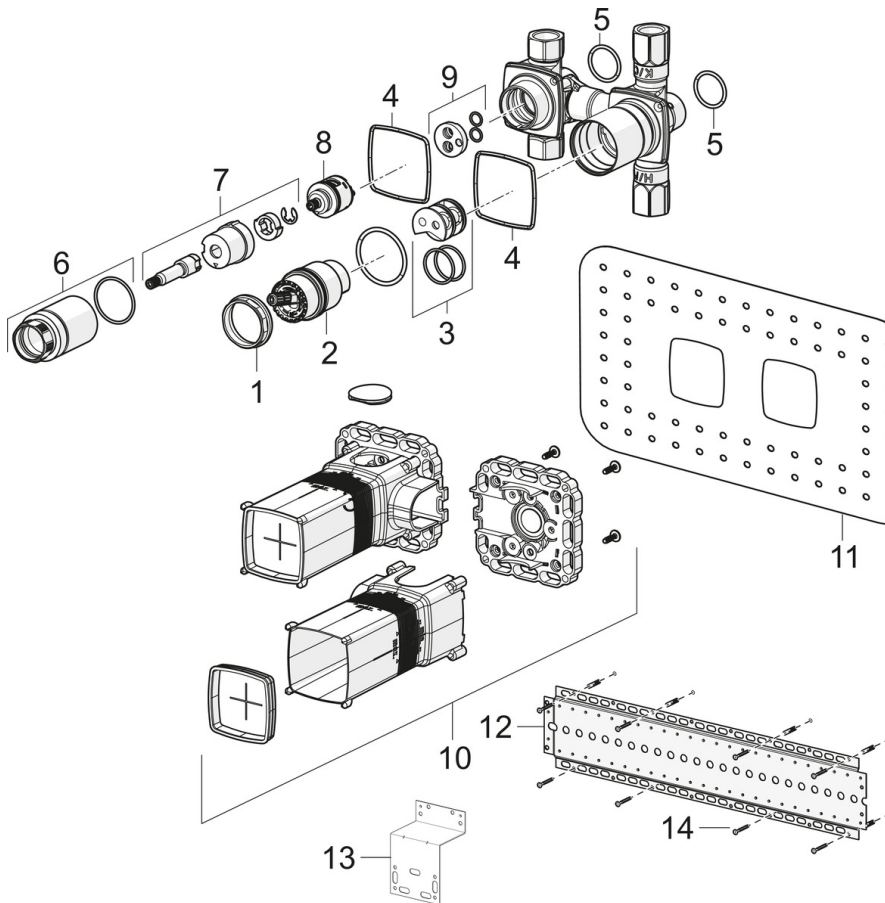
### Vorschriften

EN Standard **EN 817**  
 Geräuschklasse **II (ISO 3822)**





## Ersatzteile



### SP44010100

	Name	Art.-Nr.
01	Gegenmutter, M42x1,5, SW 38	59914128
02	Kartusche, 4,0 Classic	59914129
03	Adapter	59914695
04	Dichtung	59913685
05	O-Ring, d 25x2,5	59905053
06	Schraubhülse, M36x1,5, SW30	59914696
07	Spindel	59914697
08	Umsteller/Kartusche	59914183
09	Blatt	59914698
10	Installation box	59913683
11	Dichtung, 280x180	59913684
12	Montageplatte	44050000
13	Montageplatte	44050100
14	Schraubenset Ausgelaufen	59913706
N.I.	Verlängerungssatz, 20 mm	59914624