

EAN: 4057304007255  
[static.hansa.com/44020100](http://static.hansa.com/44020100)



- Dusche
- Unterputz Einbaukörper
- Wandmontage für Unterputz-Einbaukörper
- Oberteil mit keramischen Dichtscheiben zur Wassermengeneinstellung für einen Abgang, Thermostatkartusche zur Temperaturreglung, Rückflussverhinderer
- Dichtmanschette für Trockenausbau, Montagebox und Bauschutzkappe

## Technische Daten

### Durchflusseigenschaften

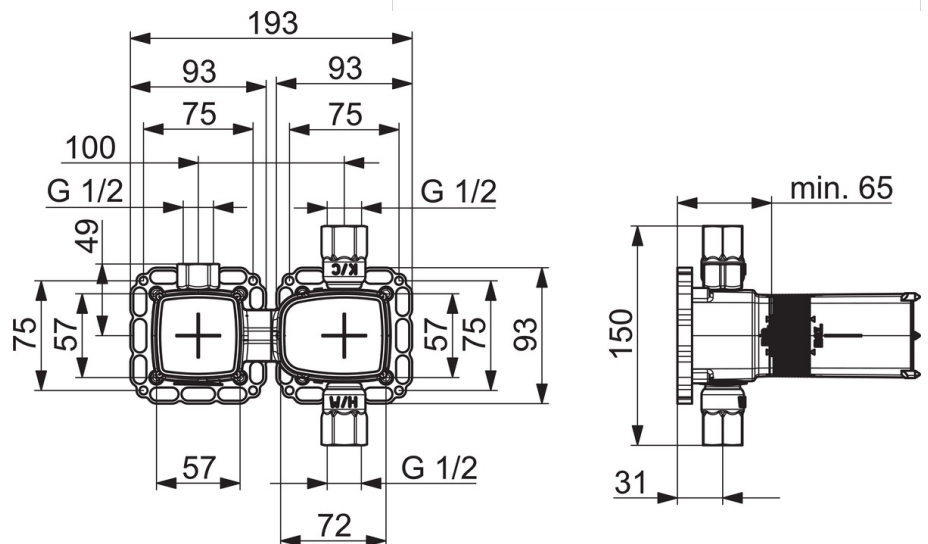
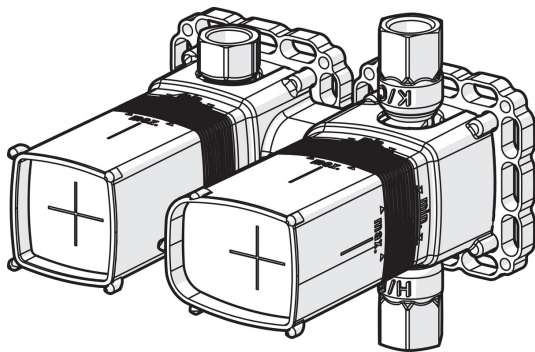
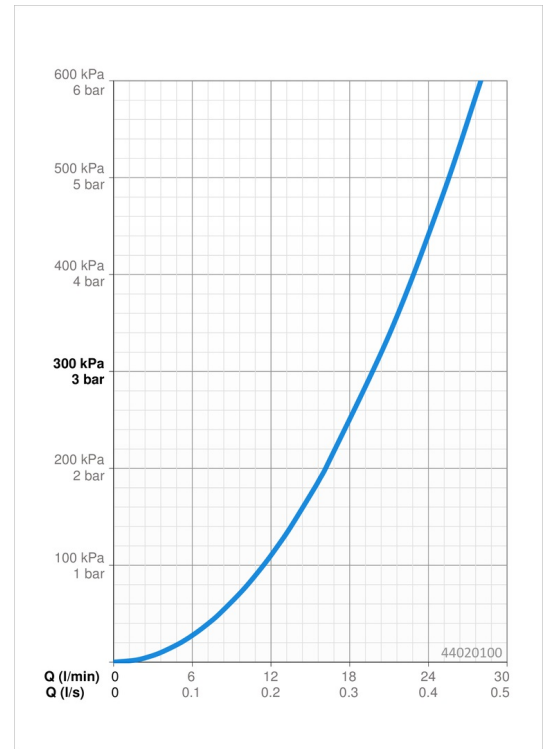
Durchfluss bei 3 bar **19.8 l/min**

### Technische Eigenschaften

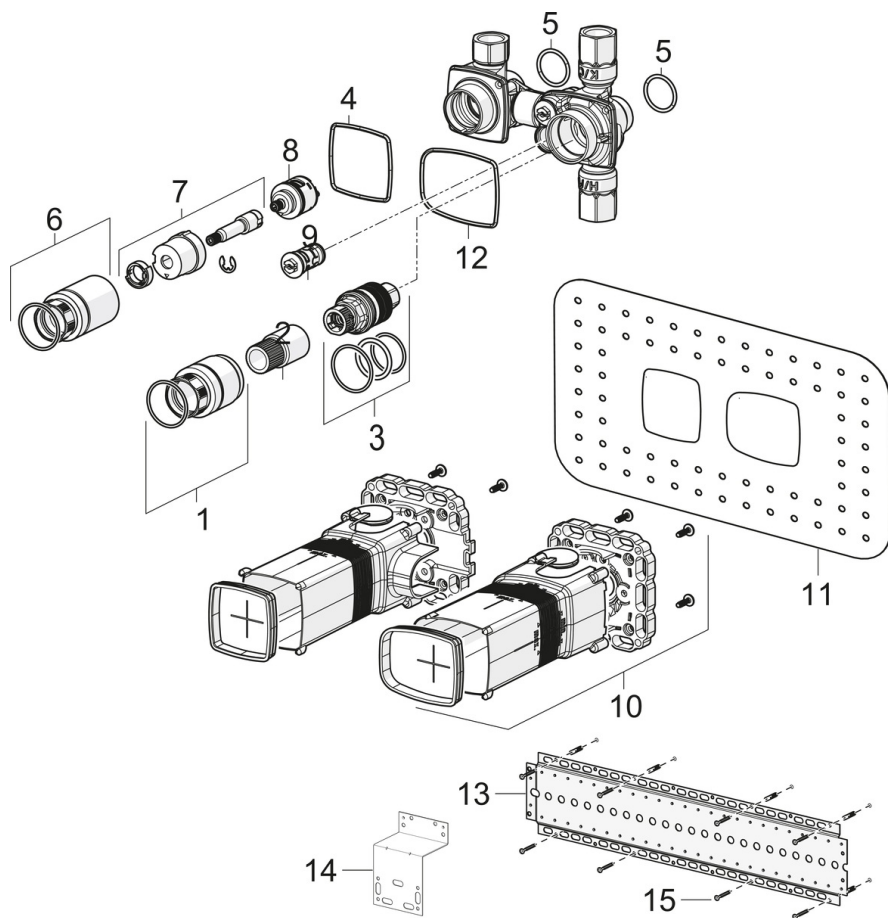
DN-Größe (Nennmaß) **DN15**  
 Warmwasserversorgung **max. +80°C**  
 Arbeitsdruck **1-10 bar**  
 Werkstoff **Messing**

### Vorschriften

EN Standard **EN 1111**  
 Geräuschklasse **I (ISO 3822)**



## Ersatzteile



### SP44020100

	Name	Art.-Nr.
01	Schraubhülse, M36x1,5, SW30	59914699
02	Spindel	59914700
03	Thermostatkartusche, 3,4	59914114
04	Dichtung	59913685
05	O-Ring, d 25x2,5	59905053
06	Schraubhülse, M36x1,5, SW30	59914696
07	Spindel	59914697
08	Umsteller/Kartusche	59914183
09	Schmutzfilter Rückflussverhinderer	59913696
10	Installation box	59913683
11	Dichtung, 280x180	59913695
12	Dichtung	59913707
13	Montageplatte	44050000
14	Montageplatte	44050100
15	Schraubenset Ausgelaufen	59913706
N.I.	Verlängerungssatz, 20 mm	59914625