

EAN: 4057304007286
static.hansa.com/44030100



- Wanne & Dusche
- Unterputz Einbaukörper
- Wandmontage für Unterputz-Einbaukörper
- Chrom
- Drehmsteller, druckunabhängig
- Thermostatkartusche zur Temperaturreglung, Rückflussverhinderer
- Dichtmanschette für Trockenausbau, Montagebox und Bauschutzkappe, Multifix-Befestigungssystem
- Ohne Fertigmontageset

Technische Daten

Durchflusseigenschaften

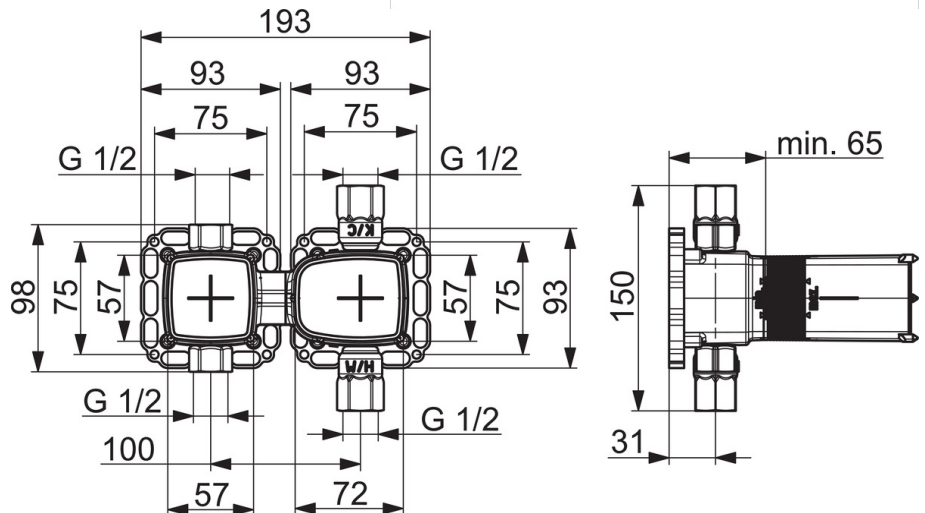
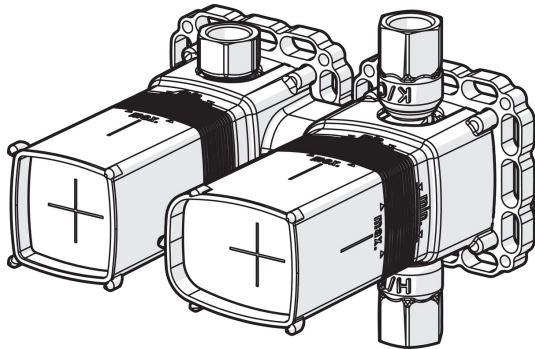
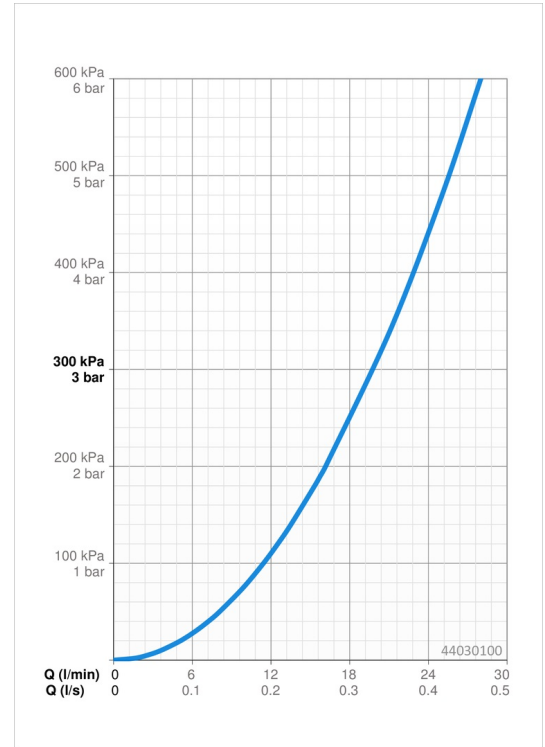
Durchfluss bei 3 bar **19.8 l/min**

Technische Eigenschaften

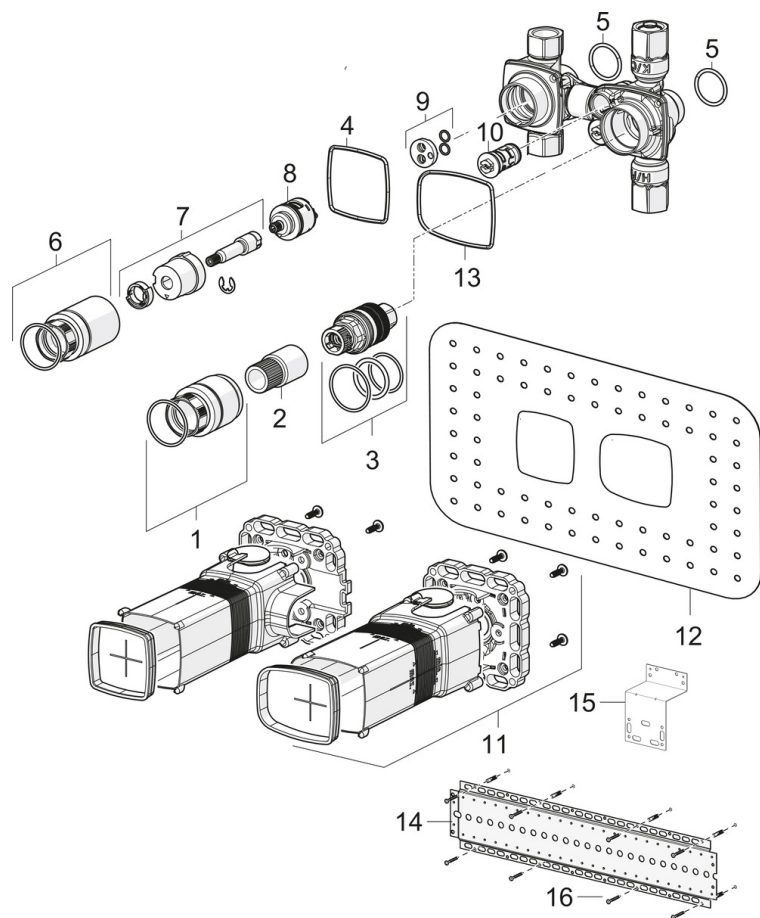
DN-Größe (Nennmaß) **DN15**
 Warmwasserversorgung **max. +80°C**
 Arbeitsdruck **1-10 bar**
 Anschlussgröße **G1/2**
 Sicherungseinrichtung (EN1717) **EB**
 Werkstoff **Messing**

Vorschriften

EN Standard **EN 1111**
 Geräuschklasse **I (ISO 3822)**



Ersatzteile



SP44030100

	Name	Art.-Nr.
01	Schraubhülse, M36x1,5, SW30	59914699
02	Spindel	59914700
03	Thermostatkartusche, 3.4	59914114
04	Dichtung	59913685
05	O-Ring, d 25x2,5	59905053
06	Schraubhülse, M36x1,5, SW30	59914696
07	Spindel	59914701
08	Umsteller/Kartusche	59914183
09	Blatt	59914698
10	Schmutzfilter Rückflussverhinderer	59913696
11	Installation box	59913683
12	Dichtung, 280x180	59913695
13	Dichtung	59913707
14	Montageplatte	44050000
15	Montageplatte	44050100
16	Schraubenset Ausgelaufen	59913706
N.I.	Verlängerungssatz, 20 mm	59914625