

EAN: 4057304013089  
[static.hansa.com/45022183](http://static.hansa.com/45022183)



- Waschtisch
- Gesundheit & Pflege
- Einhebelmischer
- Standmontage
- Chrom
- Feststehender Auslauf
- Kristallklarer Laminarstrahl
- Bedienungshebel lang, Hebel mit W+K-Kennzeichnung, Einhandbedienhebel/Griff
- Temperaturbegrenzer, Heißwassersperre einstellbar (im Lieferumfang enthalten)
- ø 4.0 Steuerpatrone mit keramischen Dichtscheiben zur Wassermengen- und Temperatureinstellung
- Anschluss über Kupferrohre
- Armaturenkörper aus entzinkungsbeständigem Messing (DZR), Wasserwege ohne Nickelbeschichtung, HANSA 3S-Installation: System für sichere und schnelle Montage
- Ohne Ablaufgarnitur, Ohne Zugstangenbohrung

## Technische Daten

### Durchflusseigenschaften

|   |                   |
|---|-------------------|
| Durchfluss bei 3 bar                          | <b>12.4 l/min</b> |
| Druckverlust bei einem Durchfluss von 0,1 l/s | <b>0.7 bar</b>    |

### Technische Eigenschaften

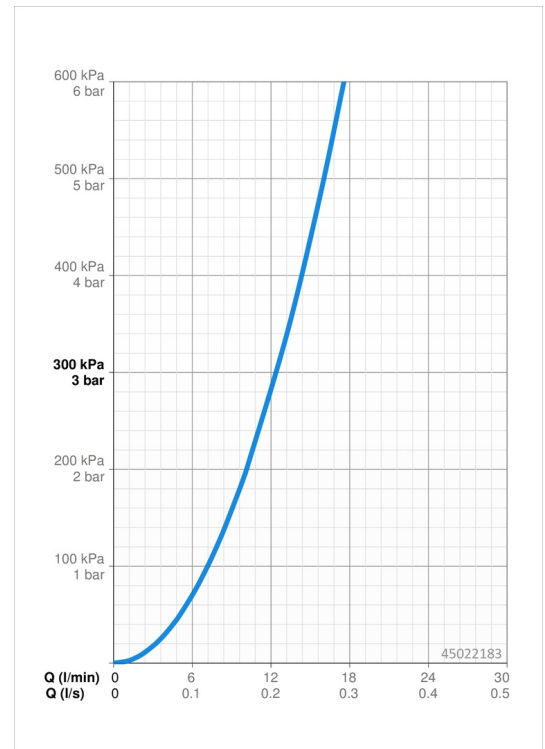
|                                |                   |
|--------------------------------|-------------------|
| DN-Größe (Nennmaß)             | <b>DN15</b>       |
| Warmwasserversorgung           | <b>max. +80°C</b> |
| Arbeitsdruck                   | <b>0.5-10 bar</b> |
| Projection                     | <b>114 mm</b>     |
| Sicherungseinrichtung (EN1717) | <b>AA</b>         |
| Werkstoff                      | <b>Messing</b>    |

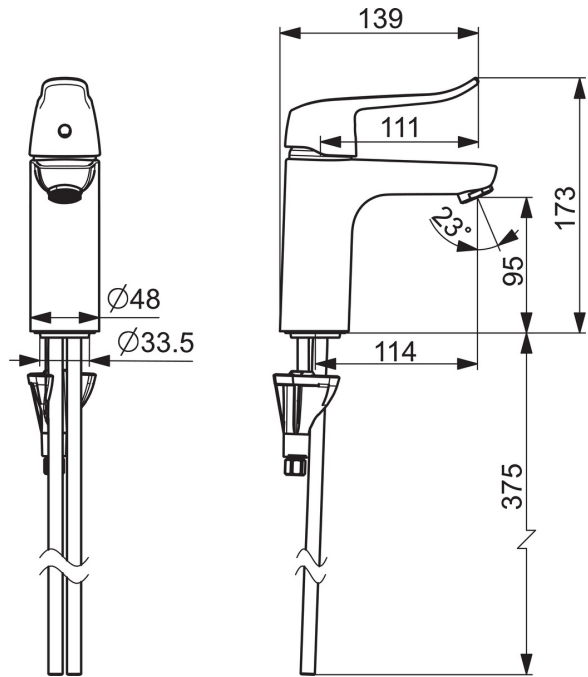
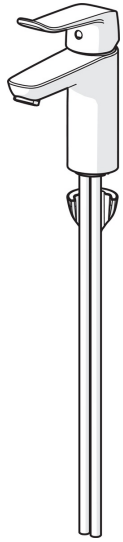
### Vorschriften

|                |                     |
|----------------|---------------------|
| EN Standard    | <b>EN 817</b>       |
| Geräuschklasse | <b>I (ISO 3822)</b> |

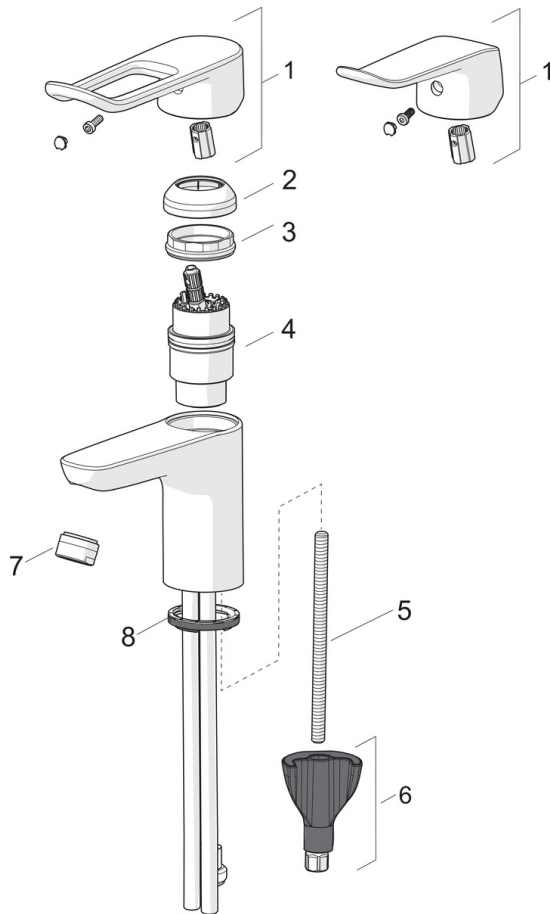
### Zulassungen und Deklarationen

|      |                      |
|------|----------------------|
| KIWA | <b>K6116/08</b>      |
| ABP  | <b>P-IX 29684/IA</b> |





## Ersatzteile



### SP45022186

|      | Name  | Art.-Nr. |
|------|---|----------|
| 01   | Hebel, L=136                                    | 59914719 |
| 01   | Langer Hebel, L=162                             | 59914716 |
| 02   | Abdeckkappe                                     | 59914478 |
| 03   | Gegenmutter, M42x1,5, SW 38                     | 59914128 |
| 04   | Kartusche, 4.0 Classic                          | 59914129 |
| 05   | Befestigungsschraube, M8x1, L=130               | 59914474 |
| 06   | Befestigungssatz                                | 59914475 |
| 07   | Luftsprudler, M24x1, 6 l/min                    | 59914476 |
| 07   | Luftsprudler, M24x1 STD PL HC A Laminar (2013-) | 59914054 |
| 08   | Bodendichtung                                   | 59914591 |
| N.I. | Ablaufgarnitur, (2019-)                         | 59914764 |
| N.I. | Brauseschlauch, L=1750 Satin                    | 54120300 |
| N.I. | Wandhalter                                      | 04430100 |
| N.I. | Handbrause Bidetta                              | 59914162 |