

EAN: 4057304014741
static.hansa.com/45202293



- Küche
- Einhebelmischer, Spülmaschinenventil
- Standmontage
- Chrom
- Schwenkbarer Auslauf, Anschlag herausnehmbar, Auslaufprofil, gezogen
- CASCADE® Strahlregler
- Geräteabsperrentil, mechanisch
- Einhandbedienhebel/Griff, Hebel mit W+K-Kennzeichnung
- Temperaturbegrenzer
- ø 4.0 Steuerpatrone mit keramischen Dichtscheiben zur Wassermengen- und Temperatureinstellung
- Anschluss über flexible Druckschläuche
- Armaturenkörper aus entzinkungsbeständigem Messing (DZR), HANSA 3S-Installation: System für sichere und schnelle Montage

Technische Daten

Durchflusseigenschaften

Durchfluss bei 3 bar **12.0 l/min**

Technische Eigenschaften

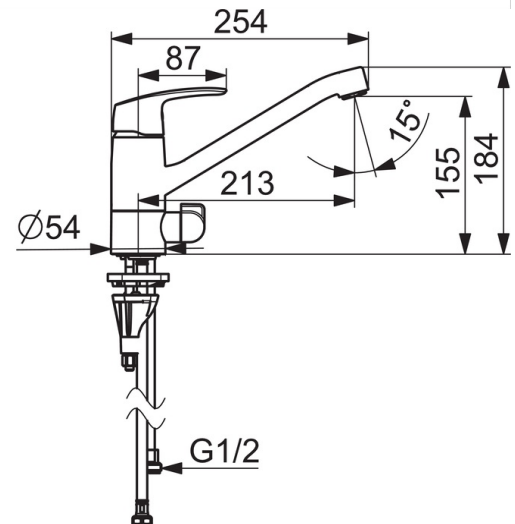
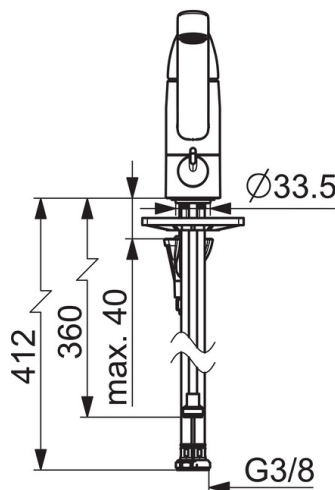
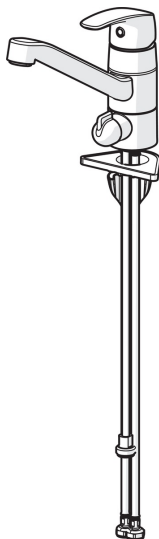
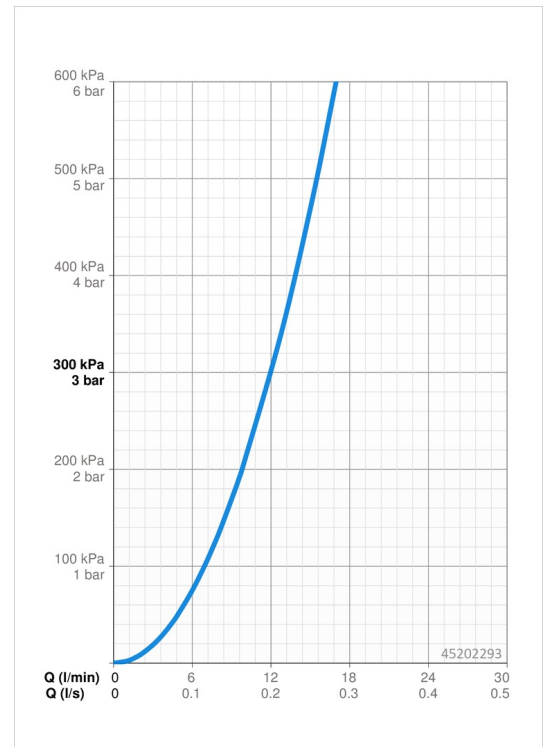
DN-Größe (Nennmaß) **DN15**
 Warmwasserversorgung **max. +70°C**
 Arbeitsdruck **0.5-10 bar**
 Anschlussgröße **G3/8**
 Projection **213 mm**
 Sicherungseinrichtung (EN1717) **AA**
 Werkstoff **Messing**

Vorschriften

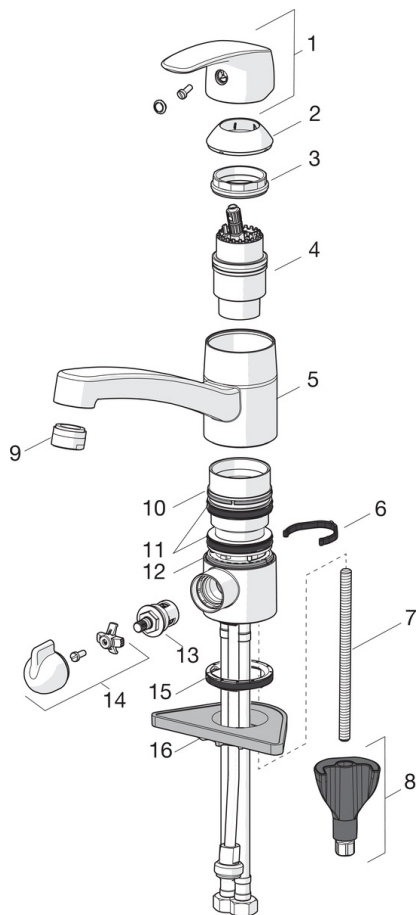
EN Standard **EN 817**
 Geräuschklasse **I (ISO 3822) Oras lab.**

Zulassungen und Deklarationen

DVGW **DW-6506CS0561**



Ersatzteile



SP45202283

| | Name | Art.-Nr. |
|----|--------------------------------------|----------|
| 01 | Hebel | 59914453 |
| 02 | Abdeckkappe Ausgelaufen | 59914482 |
| 03 | Gegenmutter, M42x1,5, SW 38 | 59914128 |
| 04 | Kartusche, 4.0 Classic | 59914129 |
| 05 | Auslauf, L=210 | 59914730 |
| 06 | Begrenzer für Schwenkauslauf, 120° | 59914489 |
| 07 | Befestigungsschraube, M8x1, L=130 | 59914474 |
| 08 | Befestigungssatz | 59914475 |
| 09 | Luftsprudler, M24x1 Ausgelaufen | 59914501 |
| 10 | Gleitring Ausgelaufen | 59914490 |
| 11 | Auslaufdichtungen | 59914485 |
| 12 | Gleitring | 59914486 |
| 13 | Oberteil, G1/2 | 59914433 |
| 14 | Griff für Wasch-/Spülmaschinenventil | 59914715 |
| 15 | Bodendichtung | 59914591 |
| 16 | PVC-Befestigungsplatte | 59910008 |