

EAN: 4057304006562
static.hansa.com/46510090



- Chrom
- Temperaturbegrenzer, Heißwassersperre einstellbar (im Lieferumfang enthalten)
- ø 3.5 classic Steuerpatrone mit keramischen Dichtscheiben zur Wassermengen- und Temperatureinstellung

Technische Daten

Technische Eigenschaften

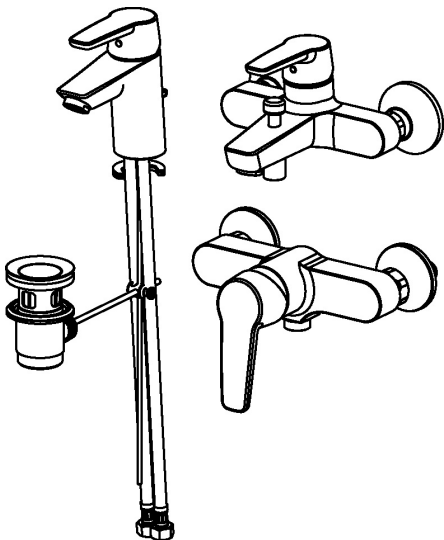
| | |
|----------------------|------------|
| DN-Größe (Nennmaß) | DN15 |
| Warmwasserversorgung | max. +80°C |
| Arbeitsdruck | 0.5-10 bar |
| Werkstoff | Messing |

Vorschriften

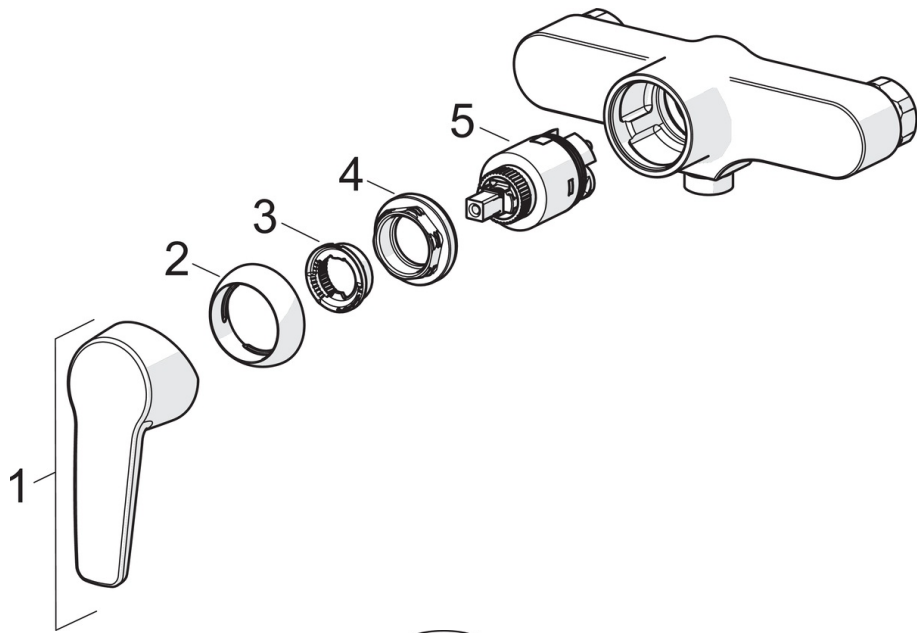
| | |
|-------------|--------|
| EN Standard | EN 817 |
|-------------|--------|

Zulassungen und Deklarationen

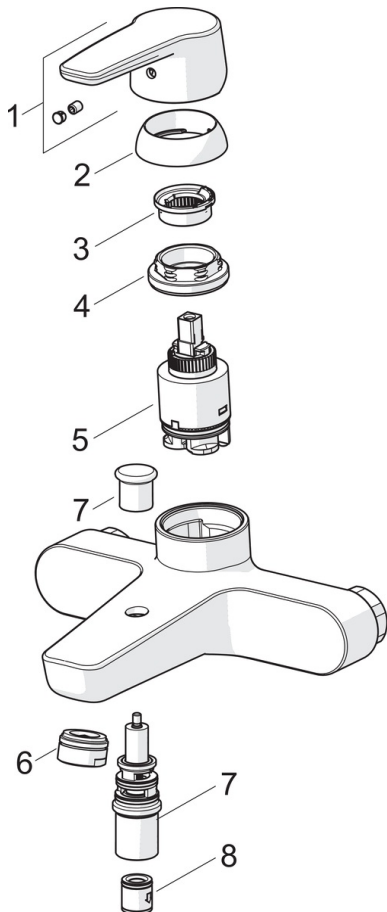
| | |
|------|---------------|
| KIWA | K6116/08 |
| DVGW | NW-6506BP0361 |
| ABP | P-IX 29493/IA |



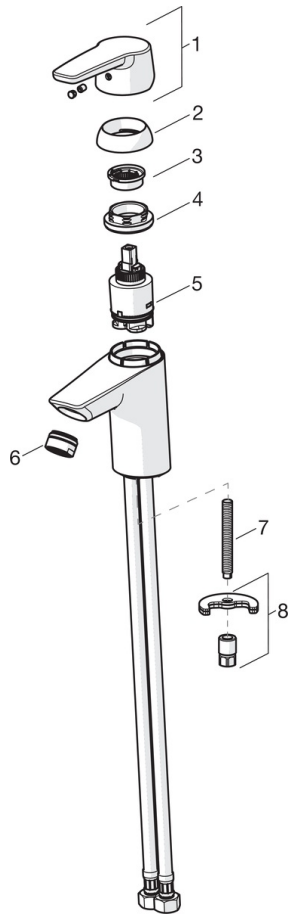
Ersatzteile


SP51450163

| | Name | Art.-Nr. |
|------|-----------------------------|-----------------|
| 01 | Hebel | 59914417 |
| 02 | Abdeckkappe, 33x3 mm | 59912504 |
| 03 | Temperaturanschlag | 59912325 |
| 04 | Gegenmutter, M40x1, SW30 | 59913210 |
| 05 | Kartusche, 3,5 Classic | 59913075 |
| N.I. | Anschlussmutter, G3/4, AF30 | 59902230 |
| N.I. | S-Anschluss, G3/4xG1/2 | 59904793 |
| N.I. | Rückflussverhinderer | 59905714 |
| N.I. | Verbinder | 59913400 |


SP51442193

| | Name | Art.-Nr. |
|----|--------------------------|-----------------|
| 01 | Hebel | 59914417 |
| 02 | Abdeckkappe, 33x3 mm | 59912504 |
| 03 | Temperaturanschlag | 59912325 |
| 04 | Gegenmutter, M40x1, SW30 | 59913210 |
| 05 | Kartusche, 3,5 Classic | 59913075 |
| 06 | Luftsprudler, M24x1 D | 59911829 |
| 07 | Umsteller, automatisch | 59912706 |
| 08 | Rückflussverhinderer | 59905714 |


SP51402293

| | Name | Art.-Nr. |
|------|-------------------------------------|-----------------|
| 01 | Hebel | 59914417 |
| 01 | Langer Hebel | 59914633 |
| 02 | Abdeckkappe, 33x3 mm | 59912504 |
| 03 | Temperaturanschlag | 59912325 |
| 04 | Gegenmutter, M40x1, SW30 | 59913210 |
| 05 | Kartusche, 3,5 Classic | 59913075 |
| 06 | Luftsprudler, M24x1 A, low pressure | 59902692 |
| 06 | Luftsprudler, M24x1, 6 l/min | 59913727 |
| 07 | Befestigungsschraube, M8x1, L=140 | 59912474 |
| 08 | Befestigungssatz | 59910749 |
| N.I. | Ablaufgarnitur | 59904620 |
| N.I. | Anschlußschlauch, L=430, G3/8-M10x1 | 59912515 |
| N.I. | Zugstange mit Knopf | 59914464 |
| N.I. | Ablaufgarnitur, (2019-) | 59914764 |