

EAN: 4015474259317
static.hansa.com/48080121



- Dusche
- Thermostat
- Wandmontage
- Chrom
- Temperatureinstellgriff, Durchflusseinstellgriff, Eco-Funktion für die Wassermenge
- Seifenschale, Brauseschlauch (1750 mm)
- Normal – Gleichmäßiger und weicher Wasserstrahl
- Heißwassersperre einstellbar (im Lieferumfang enthalten), Sicherheitssperre gegen Verbrühen bei 38°C
- Thermostatkartusche zur Temperaturreglung, Schmutzfilter, Oberteil mit keramischen Dichtscheiben zur Wassermengeneinstellung für einen Abgang, Rückflussverhinderer
- S-Anschlüsse, Abdeckung(en), Schalldämpfer
- Armaturenkörper aus entzinkungsbeständigem Messing (DZR), Thermische Desinfektion nach DVGW W551 ohne erneute Regelteil Einjustierung möglich, Kürzbar
- Eigensicher gegen Rückfließen im häuslichen Gebrauch (nach DIN EN 1717)
- 1-strahlig

Technische Daten

Durchflusseigenschaften

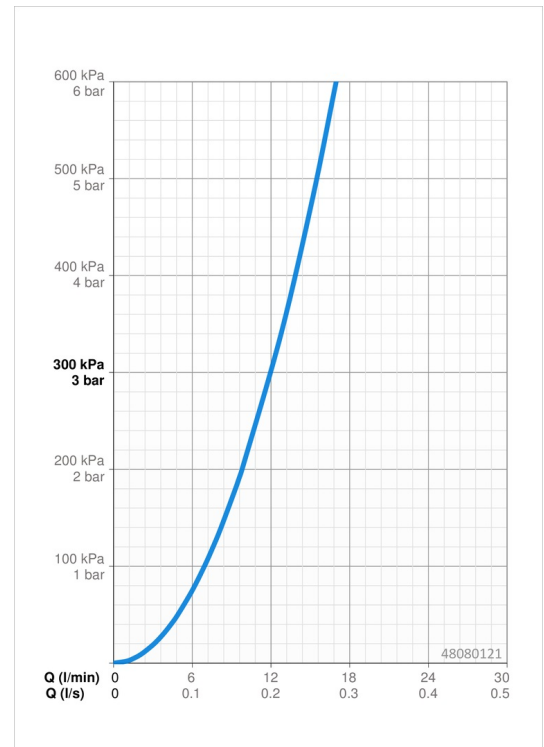
Durchfluss bei 3 bar **12.0 l/min**

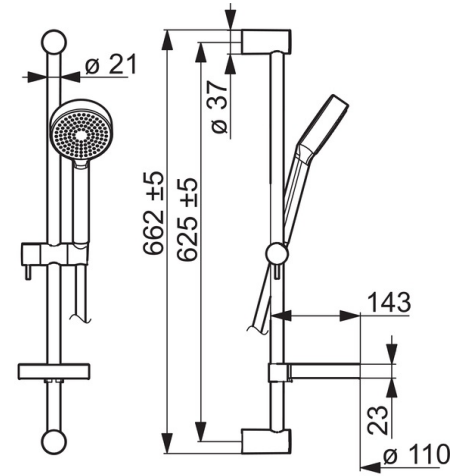
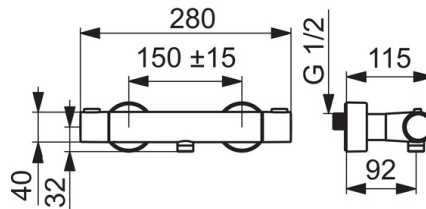
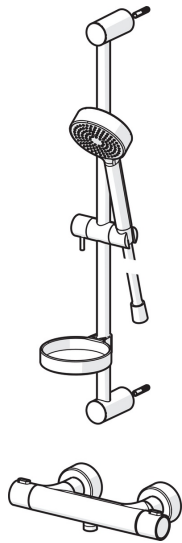
Technische Eigenschaften

DN-Größe (Nennmaß) **DN15**
 Warmwasserversorgung **max. +80°C**
 Arbeitsdruck **1-10 bar**
 Installationsabstand **cc150 ± 15 mm**
 Sicherungseinrichtung (EN1717) **EB**

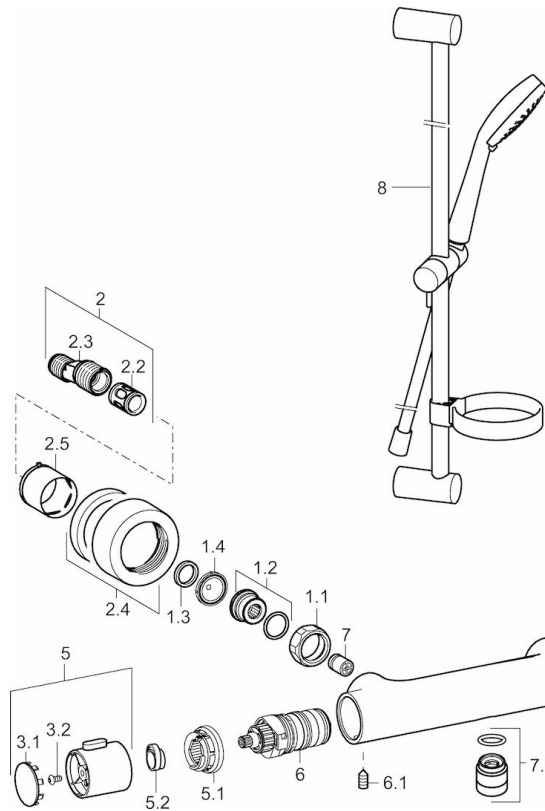
Vorschriften

EN Standard **EN 1111, EN 1112, EN 1113**





Ersatzteile



SP58080101

Name	Art.-Nr.
1.1 Anschlussmutter, G3/4, AF30	59902230
1.2 Anschlussnippel	59911075
1.3 Haltering, 23,9x15,2x2	59902689
1.4 Schutzfilter, G3/4	59911076
2 Exzenter-Anschluss, G3/4xG1/2, DN15	59910254
2.2 Schalldämpfer	59904792
2.4 Rosette	59913432
2.5 Abdeckhülse	59912651
3 Absperrgriff	59913943
3.1 Abdeckung	59913850
3.2 Schraube, M4x8	59913851
3.3 Justierring	59913940
4 Oberteil, G1/2, 180°	59911103
4.1 Ring	59913469
5 Temperatureinstellgriff	59913938
5.1 Temperaturanschlag	59913937
5.2 Arretierschraube, 38°	59913919
6 Thermostatkartusche, 3.3	59913871
6.1 Schraube, M6x9,5	59901609
7 Rückflussverhinderer, DN10 (2016-)	59914425
7.1 Gewindenippel, G1/2xM18x1	59911384