

EAN: 4015474117990
static.hansa.com/50500100



- Dusche
- Unterputz Einbaukörper
- Wandmontage für Unterputz-Einbaukörper
- Temperaturbegrenzer, Heißwassersperre einstellbar (im Lieferumfang enthalten)
- $\varnothing 3.5$ classic Steuerpatrone mit keramischen Dichtscheiben zur Wassermengen- und Temperatureinstellung
- Armaturenkörper aus entzinkungsbeständigem Messing (DZR)

Technische Daten

Durchflusseigenschaften

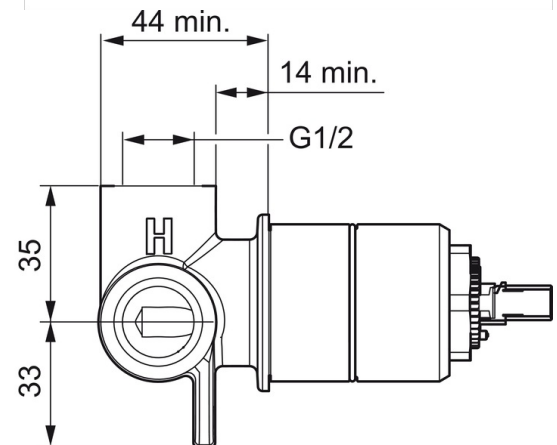
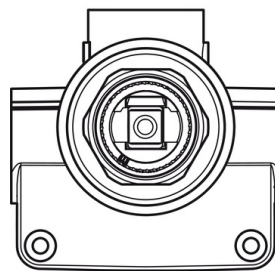
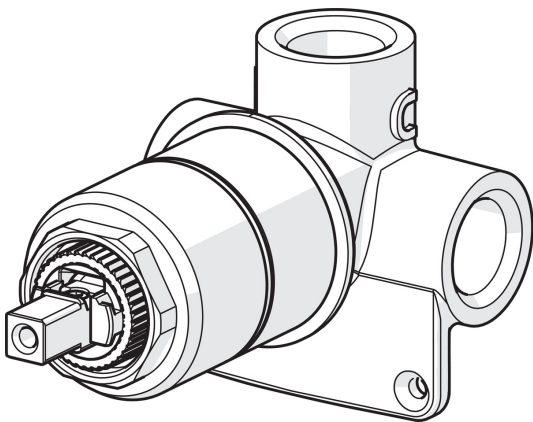
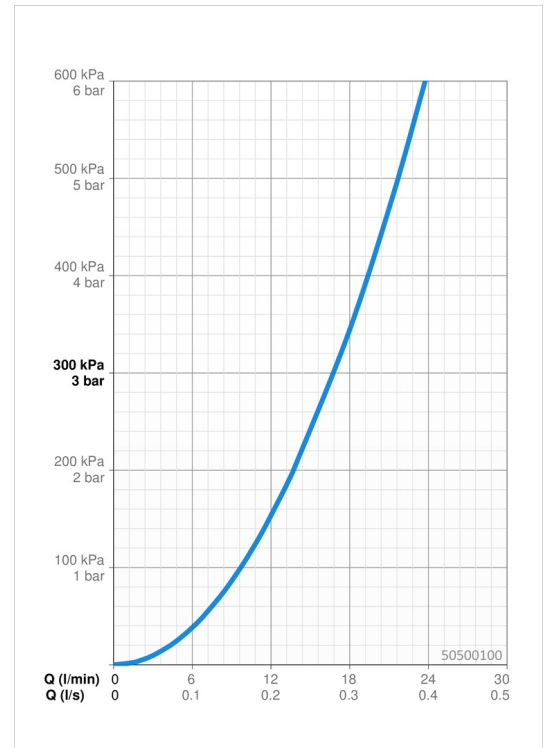
Durchfluss bei 3 bar **16.8 l/min**

Technische Eigenschaften

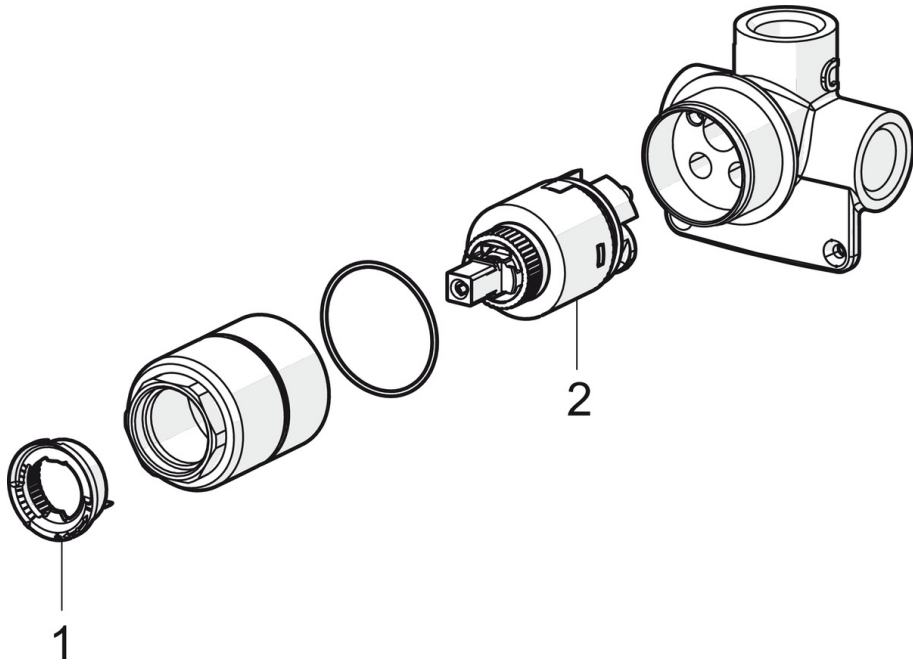
DN-Größe (Nennmaß) **DN15**
 Warmwasserversorgung **max. +80°C**
 Arbeitsdruck **1-10 bar**
 Anschlussgröße **G1/2**
 Werkstoff **Messing**

Vorschriften

EN Standard **EN 817**



Ersatzteile



SP50500100

	Name	Art.-Nr.
01	Temperaturanschlag	59912325
02	Kartusche, 3,5 Classic	59913075