

EAN: 4057304003929  
[static.hansa.com/50510100](http://static.hansa.com/50510100)



- Dusche
- Unterputz Einbaukörper
- Wandmontage für Unterputz-Einbaukörper
- Temperaturbegrenzer, Heißwassersperre einstellbar (im Lieferumfang enthalten)
- $\varnothing$  4.0 Steuerpatrone mit keramischen Dichtscheiben zur Wassermengen- und Temperatureinstellung
- Armaturenkörper aus entzinkungsbeständigem Messing (DZR)

## Technische Daten

### Durchflusseigenschaften

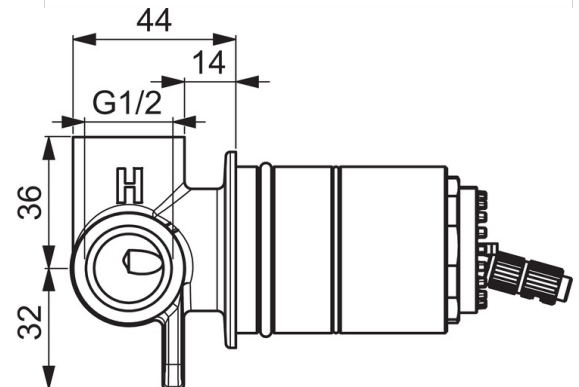
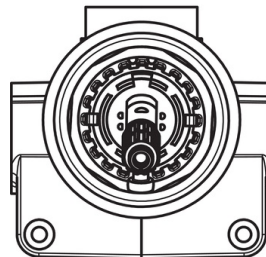
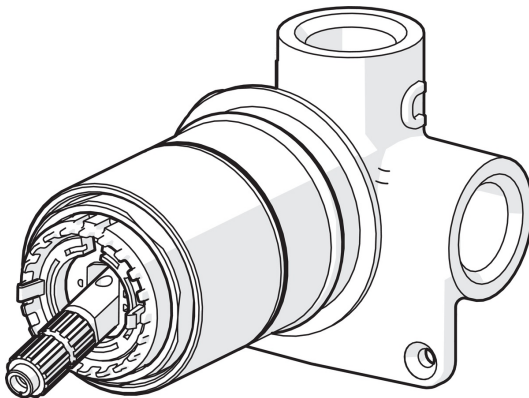
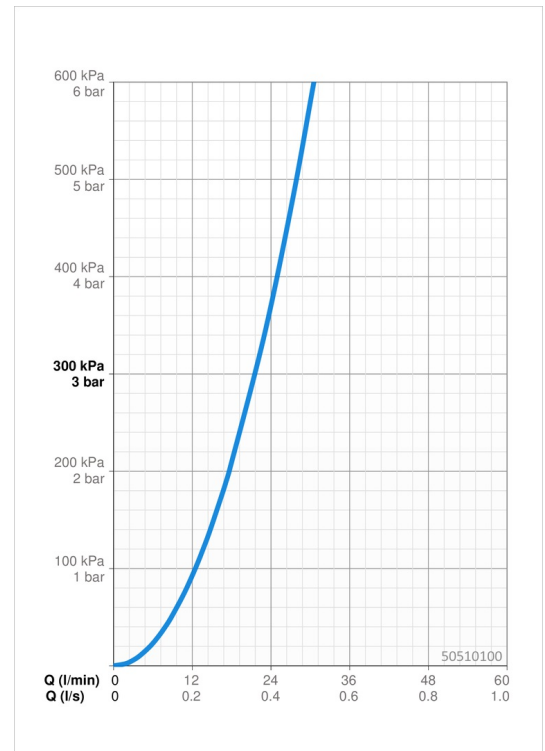
Durchfluss bei 3 bar **21.6 l/min**

### Technische Eigenschaften

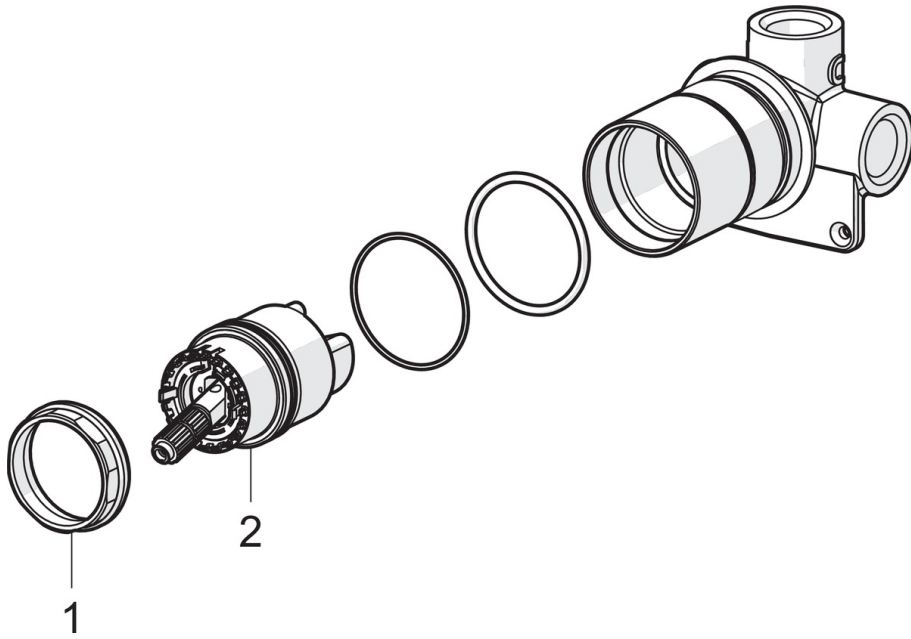
DN-Größe (Nennmaß) **DN15**  
 Warmwasserversorgung **max. +80°C**  
 Arbeitsdruck **1-10 bar**  
 Anschlussgröße **G1/2**  
 Werkstoff **Messing**

### Vorschriften

EN Standard **EN 817**



## Ersatzteile



### SP50510100

	<b>Name</b>	<b>Art.-Nr.</b>
01	Gegenmutter, M42x1,5, SW 38	59914128
02	Kartusche, 4.0 Classic	59914129
N.I.	Verlängerungssatz, 20 mm	59914624