

EAN: 4015474171640
static.hansa.com/50868101



- öffentliche & halböffentliche Bereiche
- Einhebelmischer
- Wandmontage
- Chrom
- Feststehender Auslauf
- CACHE® Strahlregler, ohne Mundstück direkt in den Armaturenauslauf geschraubt
- Einhandbedienhebel/Griff
- Oberteil mit keramischen Dichtscheiben zur Wassermengeneinstellung für einen Abgang
- 1 Zuleitung, für Kalt- oder Mischwasser
- Armaturenkörper aus entzinkungsbeständigem Messing (DZR)

Technische Daten

Durchflusseigenschaften

Durchfluss bei 3 bar **6.0 l/min**

Technische Eigenschaften

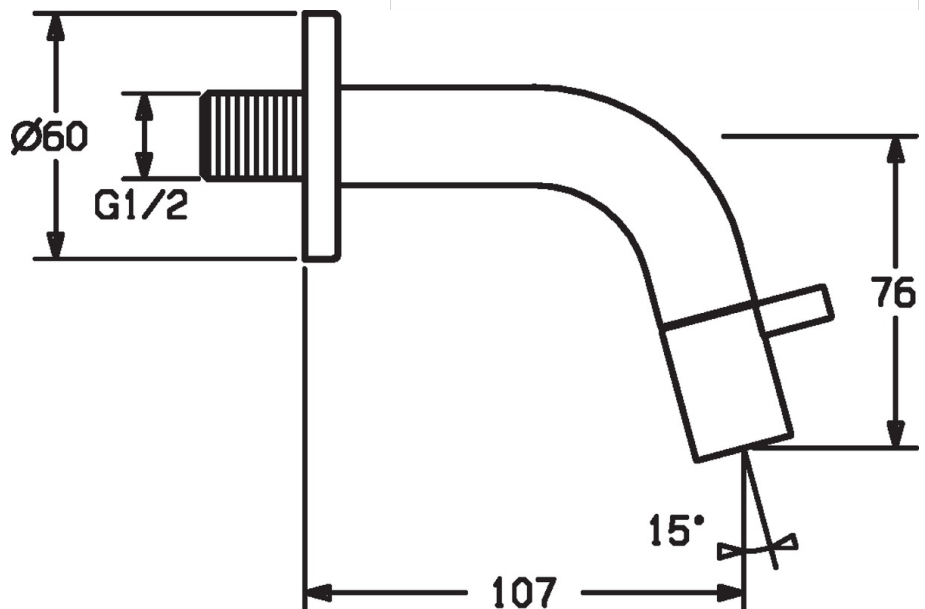
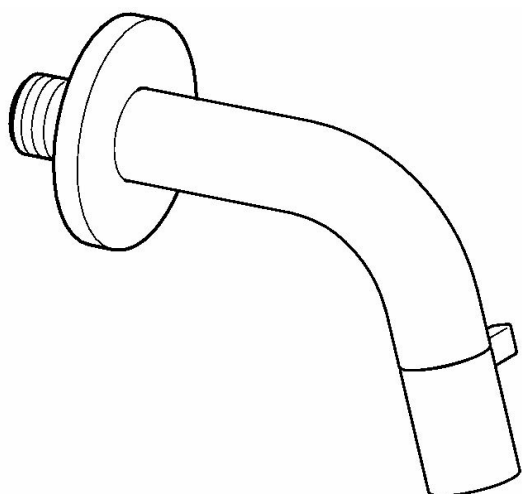
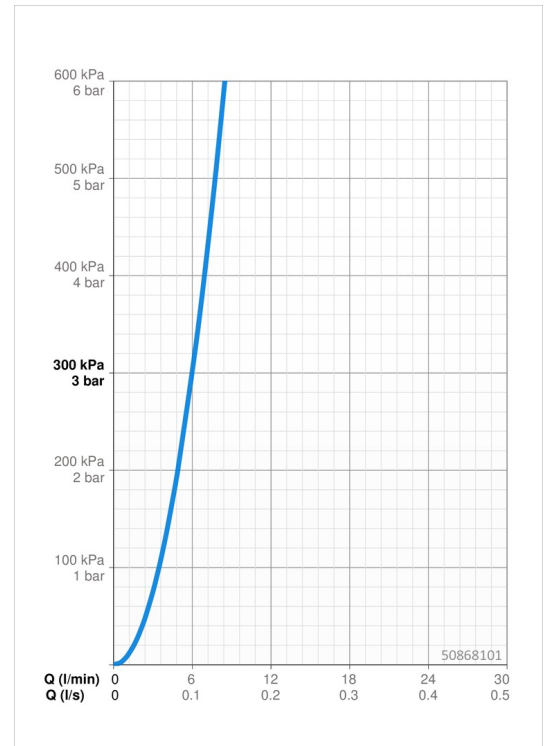
DN-Größe (Nennmaß) **DN15**
 Warmwasserversorgung **max. +80°C**
 Arbeitsdruck **0.5-10 bar**
 Anschlussgröße **G1/2**
 Projection **107 mm**
 Sicherungseinrichtung (EN1717) **AA**
 Werkstoff **Messing**

Vorschriften

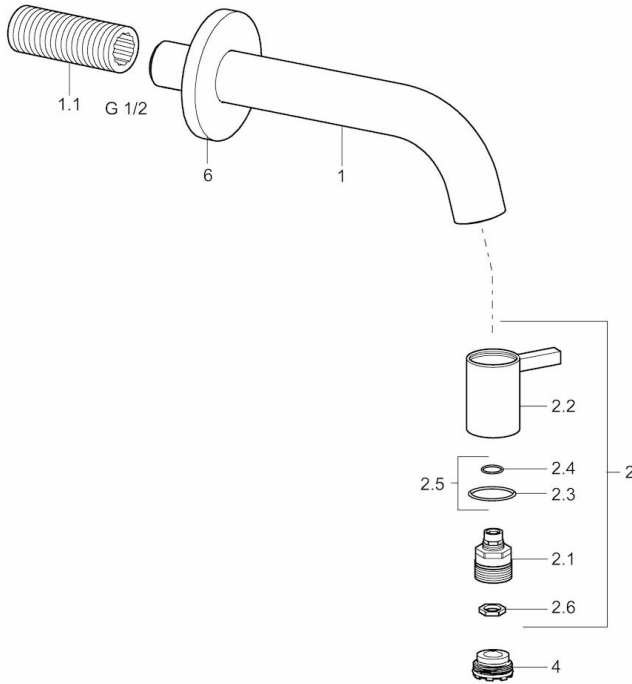
EN Standard **EN 817**

Zulassungen und Deklarationen

KIWA **K100538/01**



Ersatzteile



SP50868101

	Name	Art.-Nr.
1.1	Anschlussnippel	59905534
2	Oberteil	59913321
2.1	Oberteil	59913323
2.2	Hebel	59913322
2.5	O-Ringsatz	59913320
4	Luftsprudler, M21.5x1, JR Z, (-2014)	59913318
4.1	Schlüssel für Luftsprudler, M21.5x1	59913313
6	Rosette	59913319
N.I.	Luftsprudler, M21.5x1	59913598