

EAN: 4057304006388  
[static.hansa.com/51032283](http://static.hansa.com/51032283)



one-hole single-lever basin mixer, DN 15

- Waschtisch
- Einhebelmischer, Seitenbedient
- Standmontage
- Chrom
- Schwenkbarer Auslauf, Anschlag herausnehmbar
- PCA® konstante Durchflussleistung unabhängig vom Fließdruck, CACHÉ® Strahlregler, ohne Mundstück direkt in den Armaturenauslauf geschraubt
- Hebel mit W+K-Kennzeichnung, Einhandbedienhebel/Griff
- Ablaufgarnitur mit Zugstange
- $\varnothing$  4.0 Steuerpatrone mit keramischen Dichtscheiben zur Wassermengen- und Temperatureinstellung
- Anschluss über flexible Druckschläuche
- HANSA 3S-Installation: System für sichere und schnelle Montage

## Technische Daten

### Durchflusseigenschaften

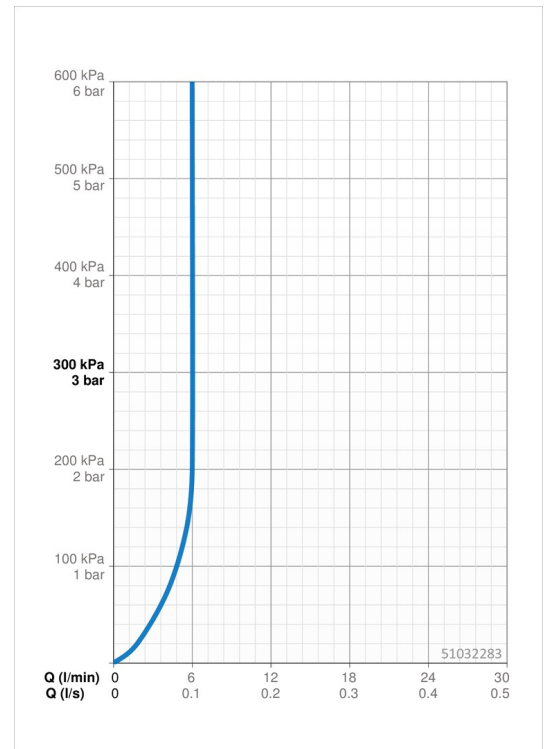
Durchfluss bei 3 bar (mit Durchflussregler)	<b>6.0 l/min</b>
Druckverlust bei einem Durchfluss von 0,1 l/s	<b>1 bar</b>

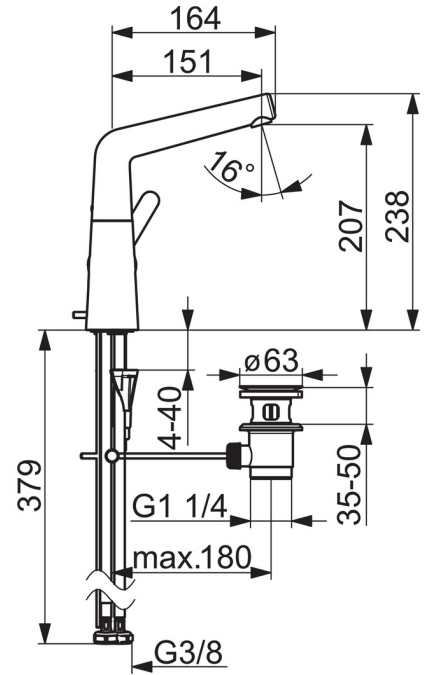
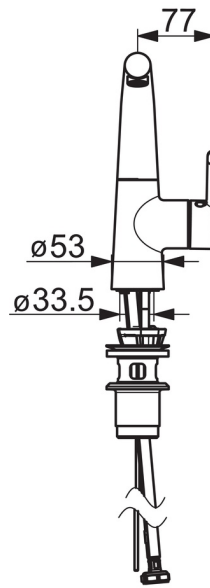
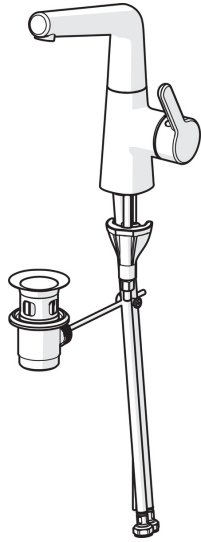
### Technische Eigenschaften

DN-Größe (Nennmaß)	<b>DN15</b>
Warmwasserversorgung	<b>max. +70°C</b>
Arbeitsdruck	<b>0.5-10 bar</b>
Anschlussgröße	<b>G3/8</b>
Projection	<b>151 mm</b>
Sicherungseinrichtung (EN1717)	<b>AA</b>
Werkstoff	<b>Messing</b>

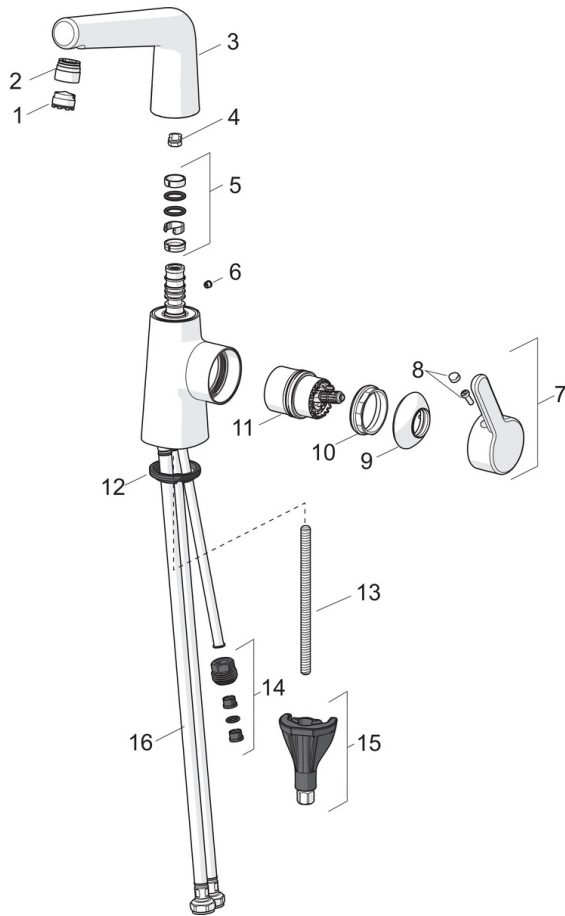
### Vorschriften

EN Standard	<b>EN 817</b>
Geräuschklasse	<b>I (ISO 3822)</b>





## Ersatzteile



### SP51032283

	Name	Art.-Nr.
01	Luftsprudler, M18.5x1, T1	59913366
02	Montagering für Luftsprudler	59914645
03	Auslauf	59914651
04	Begrenzer für Schwenkauslauf, 120°	59914429
04	Begrenzer für Schwenkauslauf, 60°/0°	59914264
05	Dichtungsset	59914263
06	Blindstopfen	59913762
07	Hebel	59914652
08	Dekorkappe	59914573
09	Abdeckkappe	59914649
10	Gegenmutter, M42x1,5, SW 38	59914128
11	Kartusche	59914665
12	Bodendichtung	59914591
13	Befestigungsschraube, M8x1, L=130	59914474
14	Anschlussnippel Ausgelaufen	59914133
15	Befestigungssatz	59914475
16	Anschlußschlauch, L=430, G3/8-M10x1, DN8 LH	59914653
N.I.	Ablaufgarnitur	59911441
N.I.	Zugstange mit Knopf	59913459