

EAN: 4057304007538  
[static.hansa.com/51211183](http://static.hansa.com/51211183)



one-hole single-lever basin mixer, DN 15

- Waschtisch
- Einhebelmischer, Seitenbedient, Niederdruck, für offene Heißwasserbereiter
- Standmontage
- Chrom
- Schwenkbarer Auslauf, Anschlag herausnehmbar
- Kristallklarer Laminarstrahl, CASCADE® Strahlregler
- Hebel mit W+K-Kennzeichnung, Einhandbedienhebel/Griff
- Ablaufgarnitur mit Zugstange
- $\varnothing$  4.0 Steuerpatrone mit keramischen Dichtscheiben zur Wassermengen- und Temperatureinstellung
- Anschluss über flexible Druckschläuche
- HANSA 3S-Installation: System für sichere und schnelle Montage

## Technische Daten

### Durchflusseigenschaften

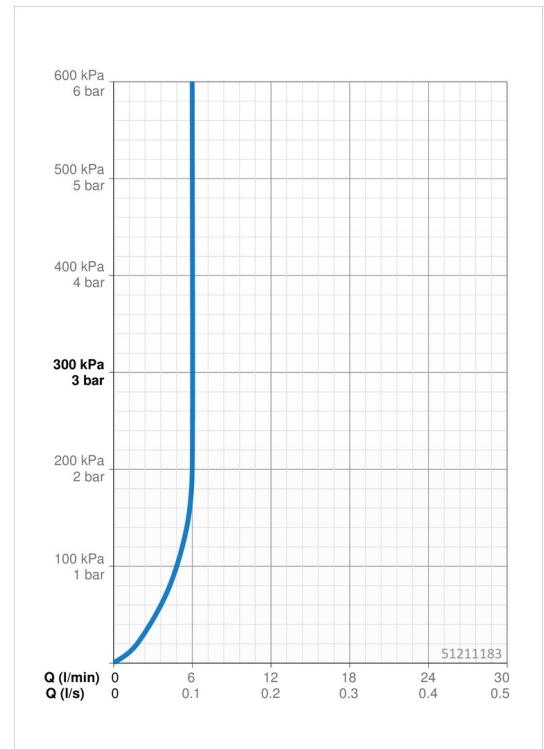
Durchfluss bei 3 bar (mit Durchflussregler) **6.0 l/min**

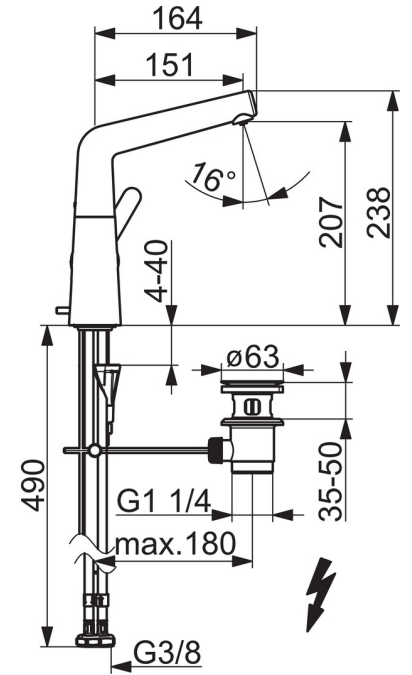
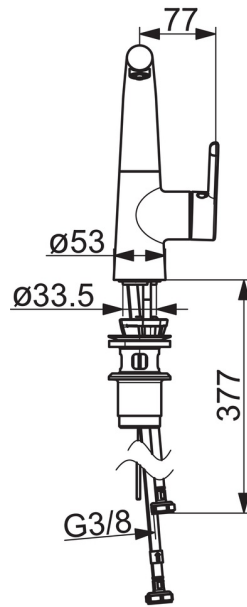
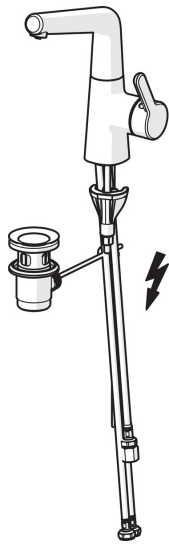
### Technische Eigenschaften

DN-Größe (Nennmaß)	<b>DN15</b>
Warmwasserversorgung	<b>max. +70°C</b>
Arbeitsdruck	<b>0.5-5 bar</b>
Anschlussgröße	<b>G3/8</b>
Projection	<b>151 mm</b>
Sicherungseinrichtung (EN1717)	<b>AA</b>
Werkstoff	<b>Messing</b>

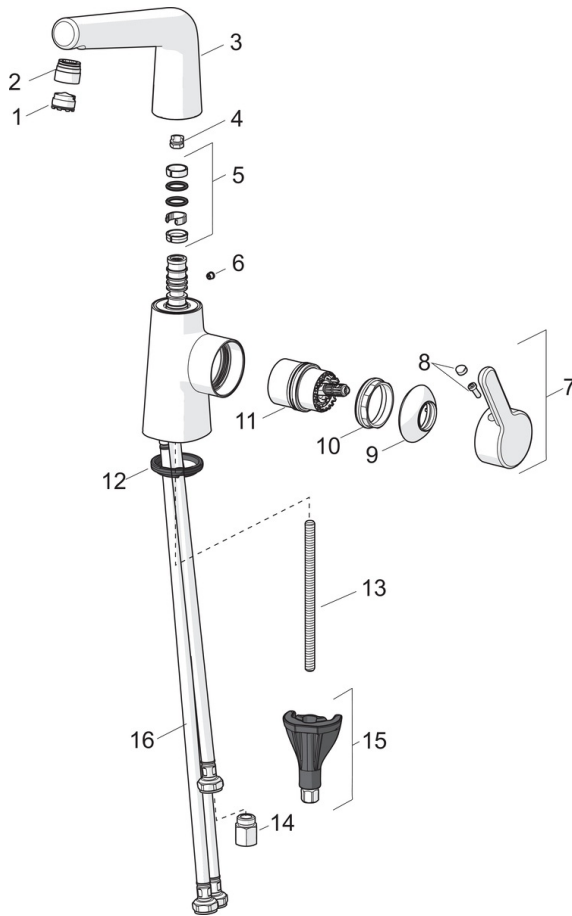
### Vorschriften

EN Standard	<b>EN 817</b>
Geräuschklasse	<b>I (ISO 3822)</b>





## Ersatzteile



### SP51211183

Name	Art.-Nr.
01 Luftsprudler, M18.5x1	59913489
02 Montagering für Luftsprudler	59914645
03 Auslauf	59914651
04 Begrenzer für Schwenkauslauf, 120°	59914429
04 Begrenzer für Schwenkauslauf, 60°/0°	59914264
05 Dichtungsset	59914263
06 Blindstopfen	59913762
07 Hebel	59914652
08 Dekorkappe	59914573
09 Abdeckkappe	59914649
10 Gegenmutter, M42x1,5, SW 38	59914128
11 Kartusche, Niederdruck, 4.0	59914670
12 Bodendichtung	59914591
13 Befestigungsschraube, M8x1, L=130	59914474
14 Durchflussbegrenzer, G3/8	59914666
15 Befestigungsset	59914475
16 Anschlußschlauch, L=550, G3/8-M8x1 LH	59914680