

EAN: 4057304007057
static.hansa.com/51362283



single-lever kitchen mixer, DN 15

- Küche
- Einhebelmischer, Seitenbedient
- Standmontage
- Chrom
- Schwenkbarer Auslauf, Ausziehbarer Auslauf, Anschlag herausnehmbar
- Hebel mit W+K-Kennzeichnung, Einhandbedienhebel/Griff
- Temperaturbegrenzer
- ϕ 4.0 Steuerpatrone mit keramischen Dichtscheiben zur Wassermengen- und Temperatureinstellung
- Anschluss über flexible Druckschläuche
- Soft- and Needle-Spray
- 2-strahlig

Technische Daten

Durchflusseigenschaften

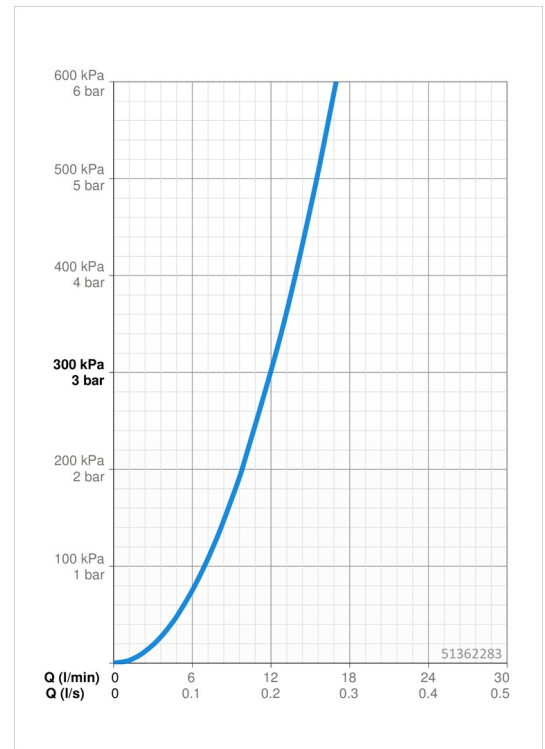
Durchfluss bei 3 bar	9.6 l/min
Druckverlust bei einem Durchfluss von 0,2 l/s	3 bar

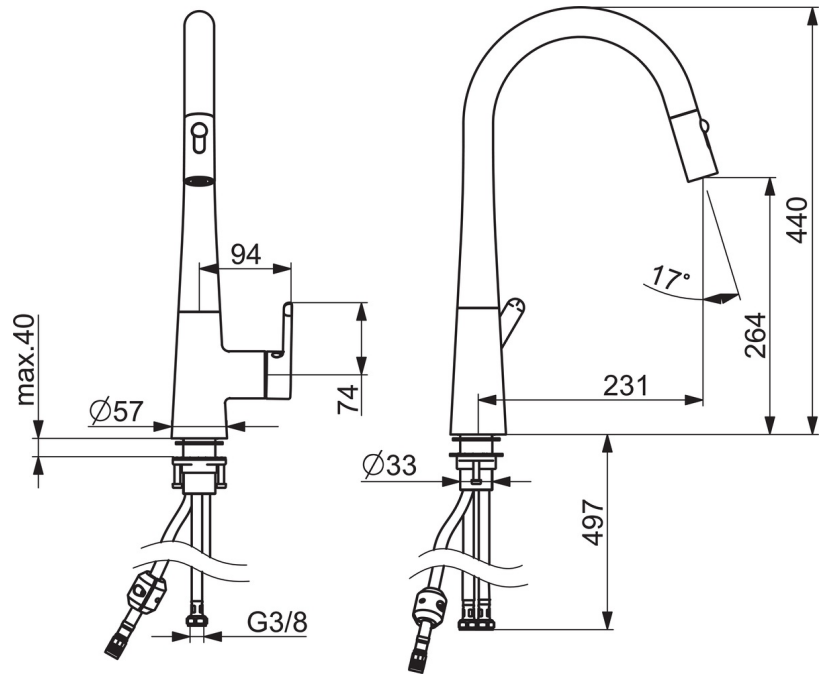
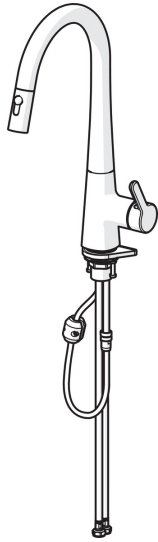
Technische Eigenschaften

DN-Größe (Nennmaß)	DN15
Warmwasserversorgung	max. +70°C
Arbeitsdruck	0.5-10 bar
Anschlussgröße	G3/8
Projection	231 mm
Sicherungseinrichtung (EN1717)	EB
Werkstoff	Messing

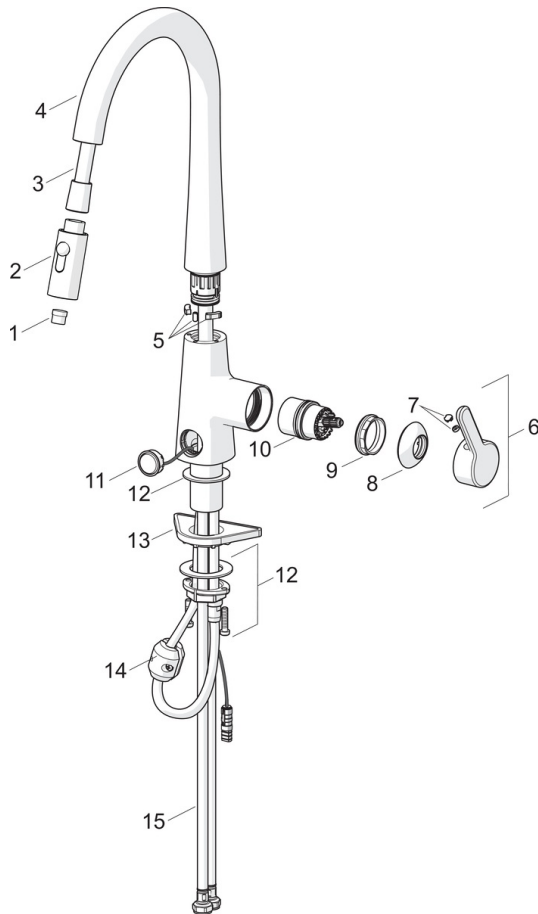
Vorschriften

EN Standard	EN 817
Geräuschklasse	I (ISO 3822)





Ersatzteile



SP51362283

	Name	Art.-Nr.
01	Luftsprudler	59914583
02	Kopfbrause ohne Brausearm	59914584
03	Schlauch, L=1500, G1/2-M14x1	59914690
04	Auslauf	59914689
05	Begrenzer für Schwenkauslauf, 60°/0°	59914281
06	Hebel	59914652
07	Dekorkappe	59914341
08	Abdeckkappe	59914649
09	Gegenmutter, M42x1,5, SW 38	59914128
10	Kartusche	59914665
11	Druckknopf, 3 V, (51372283, 51382283)	59914684
12	Befestigungssatz	59913371
13	PVC-Befestigungsplatte	59910008
14	Gegengewicht	59914039
15	Anschlußschlauch, L=550, G3/8-M10x1 LH	59914691