

EAN: 4057304007101
static.hansa.com/51372283

single-lever kitchen mixer, DN 15



- Küche
- Einhebelmischer, Seitenbedient, Batteriebetrieb, Spülmaschinenventil
- Standmontage
- Chrom
- Schwenkbarer Auslauf, Ausziehbarer Auslauf, Anschlag herausnehmbar
- Geräteabsperrentil, elektronisch
- Hebel mit W+K-Kennzeichnung, Einhandbedienhebel/Griff
- Temperaturbegrenzer
- \varnothing 4.0 Steuerpatrone mit keramischen Dichtscheiben zur Wassermengen- und Temperatureinstellung, Schmutzfilter
- Magnetventil, Kontrolleinheit, Signalleuchten, Batterie-Leer-Anzeige
- Anschluss über flexible Druckschläuche
- Soft- and Needle-Spray
- 2-strahlig

Technische Daten

Durchflusseigenschaften

Durchfluss bei 3 bar	9.6 l/min
Druckverlust bei einem Durchfluss von 0,2 l/s	3 bar

Technische Eigenschaften

DN-Größe (Nennmaß)	DN15
Warmwasserversorgung	max. +70°C
Arbeitsdruck	0.5-10 bar
Anschlussgröße	G3/8
Projection	231 mm
Sicherungseinrichtung (EN1717)	EB
Werkstoff	Messing

Software-Einstellungen

Spülmaschinenventil Öffnungszeit	4 h / 12 h
----------------------------------	-------------------

Elektronische Eigenschaften

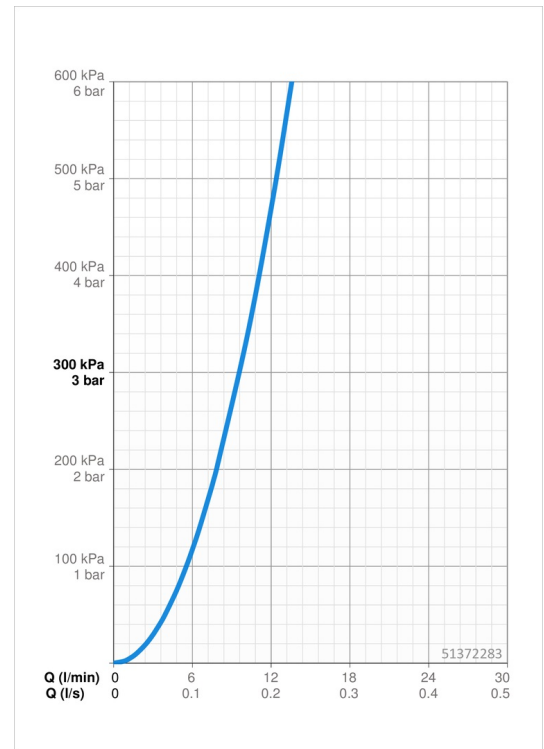
Batterie	AA 1.5 V Lithium x 2
----------	-----------------------------

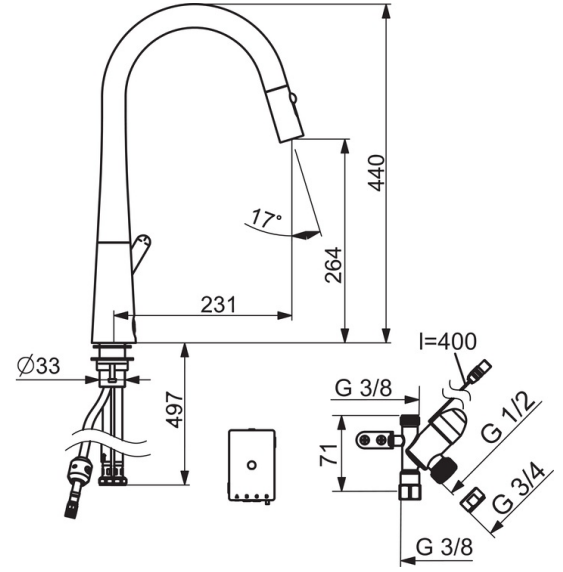
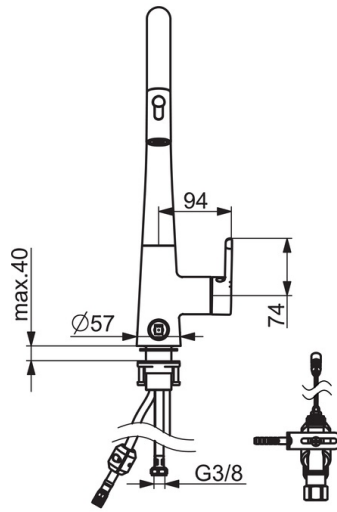
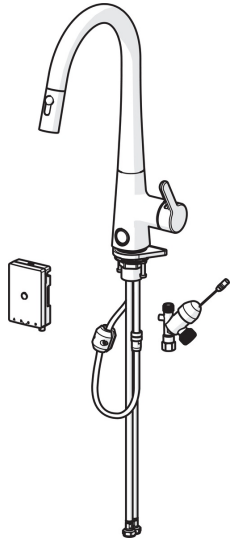
Vorschriften

EU Directive	C_E 2014/30/EU, 2011/65/EU
EN Standard	EN 817, EN 15091
Geräuschklasse	I (ISO 3822)
Schutzklasse	IP 55

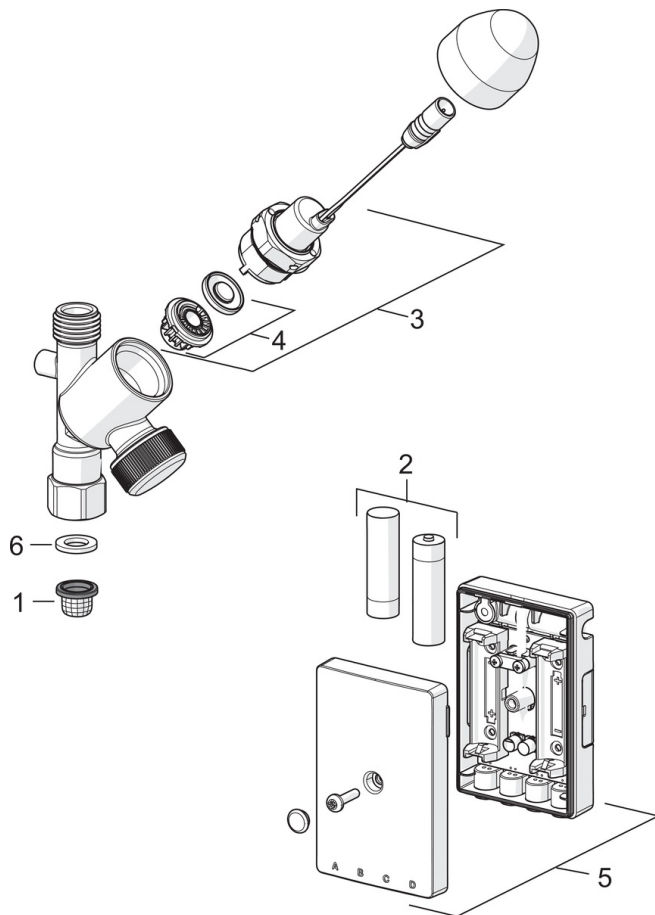
Zulassungen und Deklarationen

UN38.3	UN38-3 Energizer L91
--------	-----------------------------



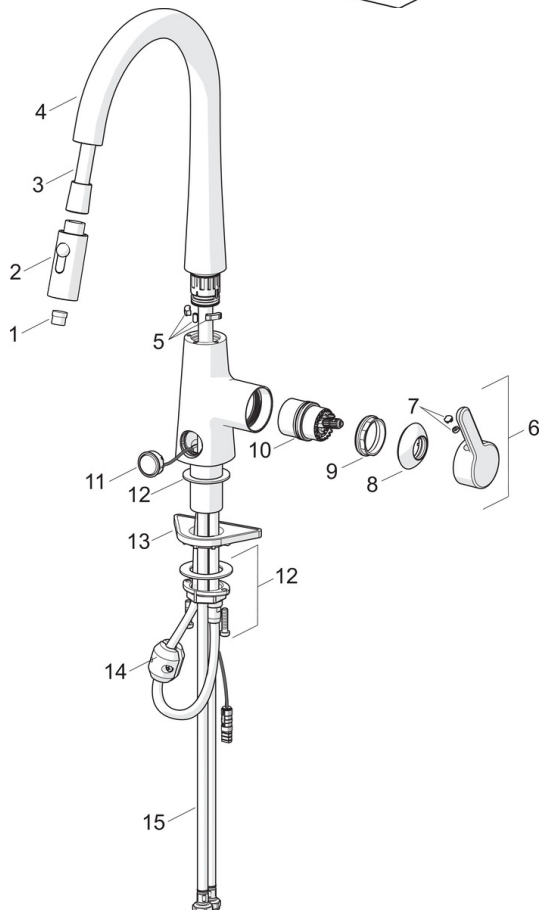


Ersatzteile



SP0116D

	Name	Art.-Nr.
01	Schmutzfangsiebe	59914085
02	Batterie, 1,5 V AA Lithium	59914136
03	Magnetventil, 3 V	59914338
04	Membrane für Magnetventil	1006500V
04	Membrane Ausgelaufen	59914126
05	Kontrolleinheit, 3 V	59914687
06	Dichtung, 18,5/12x2 EPD	59914692



SP51362283

	Name	Art.-Nr.
01	Luftsprudler	59914583
02	Kopfbrause ohne Brausearm	59914584
03	Schlauch, L=1500, G1/2-M14x1	59914690
04	Auslauf	59914689
05	Begrenzer für Schwenkauslauf, 60°/0°	59914281
06	Hebel	59914652
07	Dekorkappe	59914341
08	Abdeckkappe	59914649
09	Gegenmutter, M42x1,5, SW 38	59914128
10	Kartusche	59914665
11	Druckknopf, 3 V, (51372283, 51382283)	59914684
12	Befestigungssatz	59913371
13	PVC-Befestigungsplatte	59910008
14	Gegengewicht	59914039
15	Anschlußschlauch, L=550, G3/8-M10x1 LH	59914691