

EAN: 4057304007071  
[static.hansa.com/51382283](http://static.hansa.com/51382283)

single-lever kitchen mixer, DN 15



- Küche
- Einhebelmischer, Seitenbedient, Batteriebetrieb, Spülmaschinenventil
- Standmontage
- Chrom
- Schwenkbarer Auslauf, Anschlag herausnehmbar
- CASCADE® Strahlregler
- Geräteabsperrentil, elektronisch
- Hebel mit W+K-Kennzeichnung, Einhandbedienhebel/Griff
- Temperaturbegrenzer
- $\varnothing$  4.0 Steuerpatrone mit keramischen Dichtscheiben zur Wassermengen- und Temperatureinstellung
- Magnetventil, Kontrolleinheit, Signalleuchten, Batterie-Leer-Anzeige
- Anschluss über flexible Druckschläuche
- HANSA 3S-Installation: System für sichere und schnelle Montage

## Technische Daten

### Durchflusseigenschaften

Durchfluss bei 3 bar	<b>12.0 l/min</b>
Druckverlust bei einem Durchfluss von 0,2 l/s	<b>3 bar</b>

### Technische Eigenschaften

DN-Größe (Nennmaß)	<b>DN15</b>
Warmwasserversorgung	<b>max. +70°C</b>
Arbeitsdruck	<b>0.5-10 bar</b>
Anschlussgröße	<b>G3/8</b>
Projection	<b>219 mm</b>
Werkstoff	<b>Messing</b>

### Software-Einstellungen

Spülmaschinenventil Öffnungszeit	<b>4 h / 12 h</b>
----------------------------------	-------------------

### Elektronische Eigenschaften

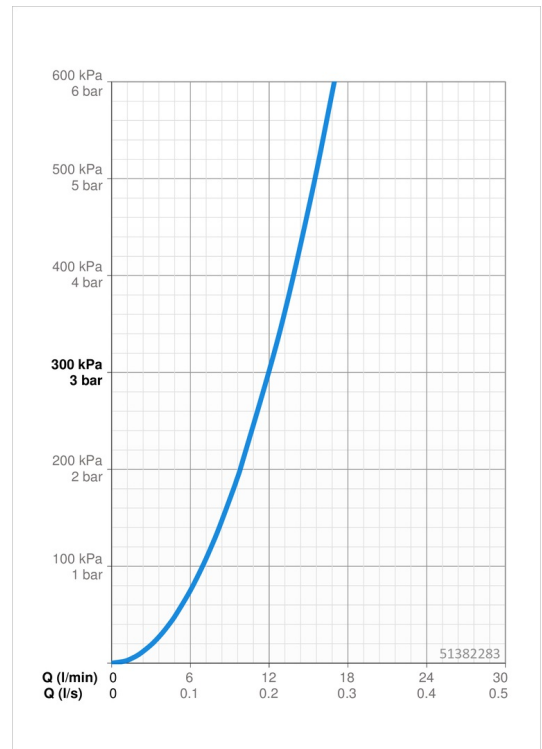
Batterie	<b>AA 1.5 V Lithium x 2</b>
----------	-----------------------------

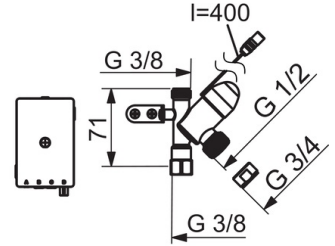
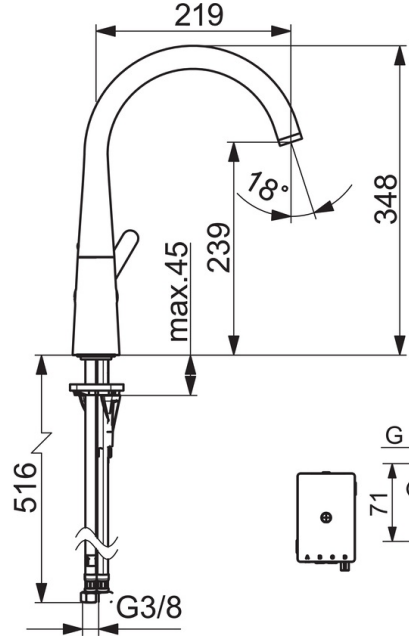
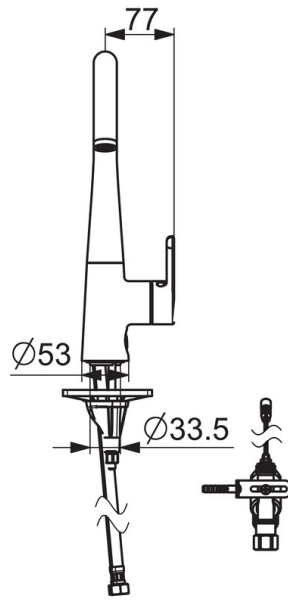
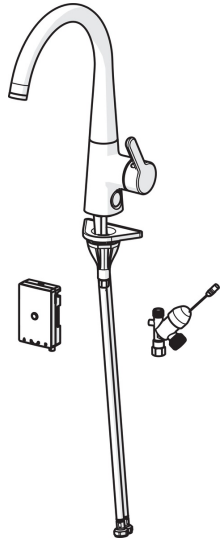
### Vorschriften

EU Directive	<b>C<sub>E</sub> 2014/30/EU , 2011/65/EU</b>
EN Standard	<b>EN 817, EN 15091</b>
Geräuschklasse	<b>I (ISO 3822)</b>
Schutzklasse	<b>IP 55</b>

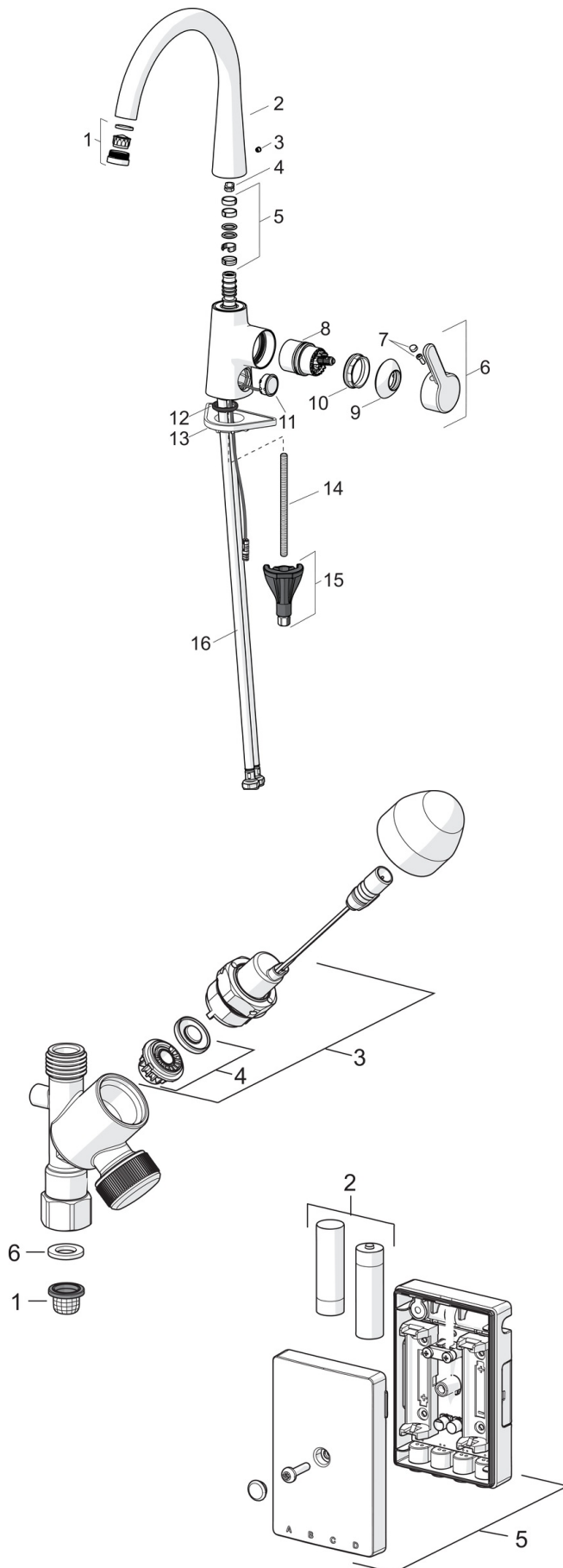
### Zulassungen und Deklarationen

UN38.3	<b>UN38-3 Energizer L91</b>
--------	-----------------------------





## Ersatzteile



### SP51012283

	Name	Art.-Nr.
01	Luftsprudler und Schlüssel, M24x1, (2002-)	59912225
02	Auslauf	59914683
03	Blindstopfen	59913762
04	Begrenzer für Schwenkauslauf, 120°	59914429
04	Begrenzer für Schwenkauslauf, 60° / 0°	59914264
05	Auslaufdichtung	59914431
06	Hebel	59914652
07	Dekorkappe	59914573
08	Kartusche	59914665
09	Abdeckkappe	59914649
10	Gegenmutter, M42x1,5, SW 38	59914128
11	Druckknopf, 3 V, (51372283, 51382283)	59914684
12	Bodendichtung	59914591
13	PVC-Befestigungsplatte	59910008
14	Befestigungsschraube, M8x1, L=130	59914474
15	Befestigungssatz	59914475
16	Anschlußschlauch, L=550, G3/8-M10x1 LH	59914685
16	Anschlußschlauch, L=550, G1/2-M10x1 LH, DN6	59914686

### SP0116D

	Name	Art.-Nr.
01	Schmutzfangsiebe	59914085
02	Batterie, 1,5 V AA Lithium	59914136
03	Magnetventil, 3 V	59914338
04	Membrane für Magnetventil	1006500V
04	Membrane Ausgelaufen	59914126
05	Kontrolleinheit, 3 V	59914687
06	Dichtung, 18,5/12x2 EPD	59914692