

EAN: 4057304006722
static.hansa.com/51852183



single-lever bath mixer, DN 15 G1/2

- Wanne & Dusche
- Einhebelmischer, Seitenbedient
- Wandmontage
- Chrom
- CASCADE® Strahlregler
- Einhandbedienhebel/Griff, Hebel mit W+K-Kennzeichnung
- Druckumsteller, Umstellung im Auslauf integriert, Automatische Rückstellung
- Temperaturbegrenzer, Heißwassersperre einstellbar (im Lieferumfang enthalten)
- Rückflussverhinderer, ϕ 4.0 Steuerpatrone mit keramischen Dichtscheiben zur Wassermengen- und Temperatureinstellung
- Kugelkopf-S-Anschlüsse
- Eigensicher gegen Rückfließen im häuslichen Gebrauch (nach DIN EN 1717)

Technische Daten

Durchflusseigenschaften

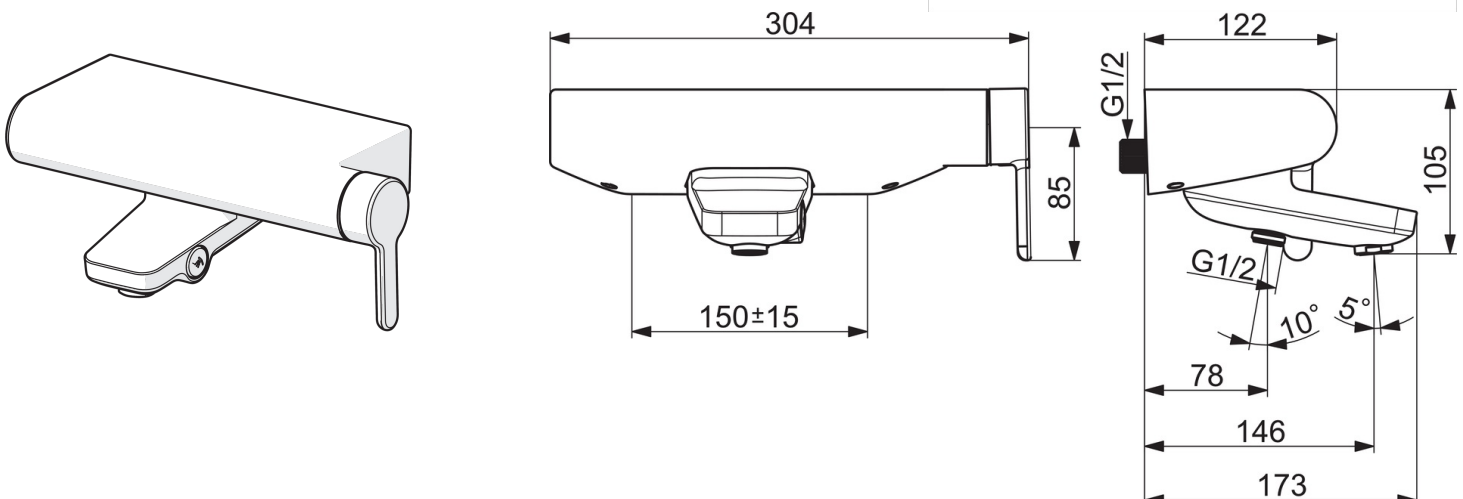
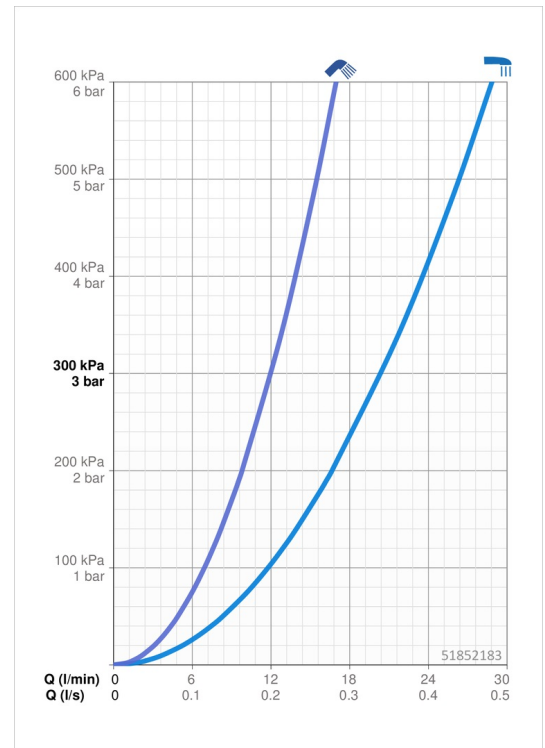
Durchfluss bei 3 bar	20.4 / 12.0 l/min
Druckverlust bei einem Durchfluss von 0,2 l/s	1.5 bar
Druckverlust bei einem Durchfluss von 0,3 l/s	3 bar

Technische Eigenschaften

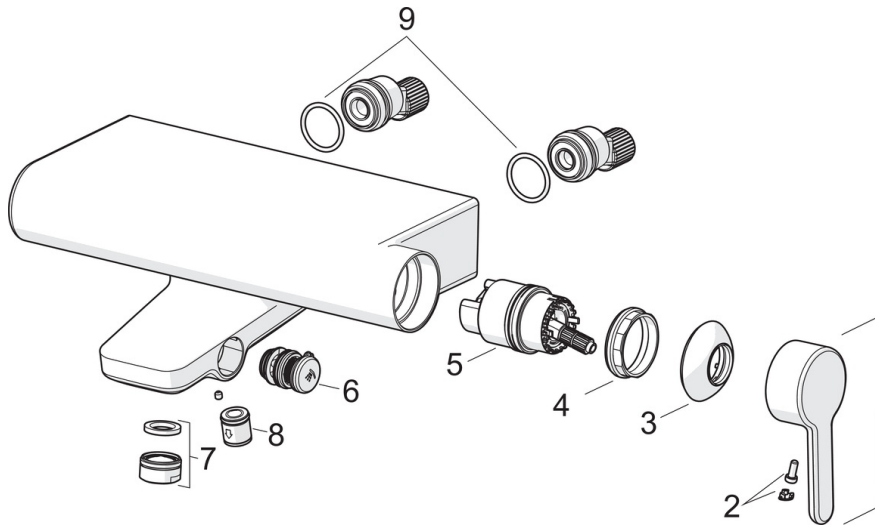
DN-Größe (Nennmaß)	DN15
Warmwasserversorgung	max. +80°C
Arbeitsdruck	0.5-10 bar
Anschlussgröße	G1/2
Installationsabstand	CC150 \pm 15 mm
Projection	146 mm
Sicherungseinrichtung (EN1717)	EB
Werkstoff	Messing

Vorschriften

EN Standard	EN 817
Geräuschklasse	II (ISO 3822)



Ersatzteile



SP51852183

	Name	Art.-Nr.
01	Hebel	59914574
02	Dekorkappe	59914573
03	Abdeckkappe	59914649
04	Gegenmutter, M4x1,5, SW 38	59914128
05	Kartusche, 4.0 Classic	59914129
06	Umstellung	59914604
07	Luftsprudler, M24x1 D	59911829
08	RV-Patrone, DN15	59914250
09	O-Ring, 25.07x2.62	59911479
N.I.	Schraube, M8x8	59906104
N.I.	Adapter	03990100
N.I.	Verbinder, G1/2	59911491