

EAN: 4057304006579
static.hansa.com/51932211

electronic basin faucet, DN 15



- Waschtisch
- Berührungslos, Steckernetzteil, Bluetooth® fähig
- Standmontage
- Chrom
- Feststehender Auslauf
- CACHÉ® Strahlregler, ohne Mundstück direkt in den Armaturenauslauf geschraubt
- Schmutzfilter, Rückflussverhinderer
- PSD-Sensor mit Autofocus, Magnetventil, Inklusive Netzteil
- Anschluss über flexible Druckschläuche, 1 Zuleitung, für Kalt- oder Mischwasser
- HANSA 3S-Installation: System für sichere und schnelle Montage, Mikado® netzförmiges Strahlbild, Softwaresettings per CONNECT App änderbar
- Ohne Ablaufgarnitur, Ohne Zugstangenbohrung

Technische Daten

Durchflusseigenschaften

Durchfluss bei 3 bar (mit Durchflussregler)	1.2 l/min
Druckverlust bei einem Durchfluss von 0,1 l/s	2.1 bar

Technische Eigenschaften

DN-Größe (Nennmaß)	DN15
Warmwasserversorgung	max. +70°C
Arbeitsdruck	1-10 bar
Anschlussgröße	G3/8
Projection	100 mm
Sicherungseinrichtung (EN1717)	AA
Werkstoff	Messing

Software-Einstellungen

Nachlaufzeit	3 s (1-20 s)
Hygienespülung	off (off/1-120 h)
Dauer Hygienespülung	30 s (1-1800 s)
Max. Fließdauer	2 min (1 - 1800 s)

Elektronische Eigenschaften

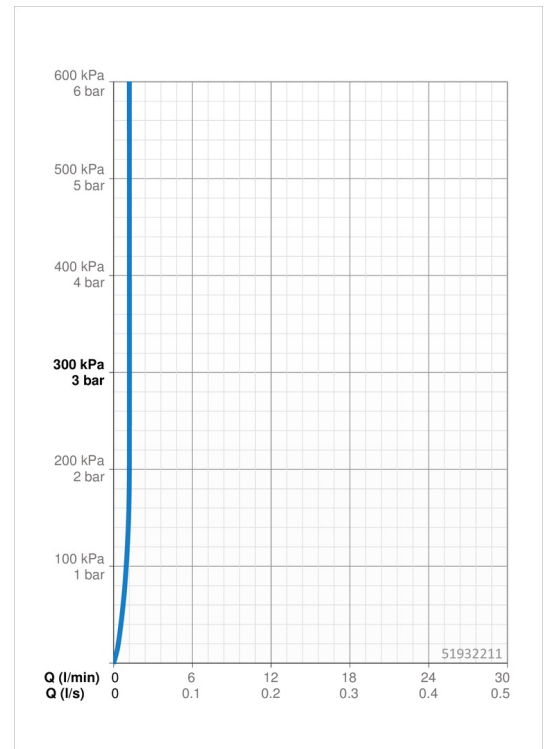
Elektrischer Anschluss	230 / 9 V
Bluetooth version	4.x

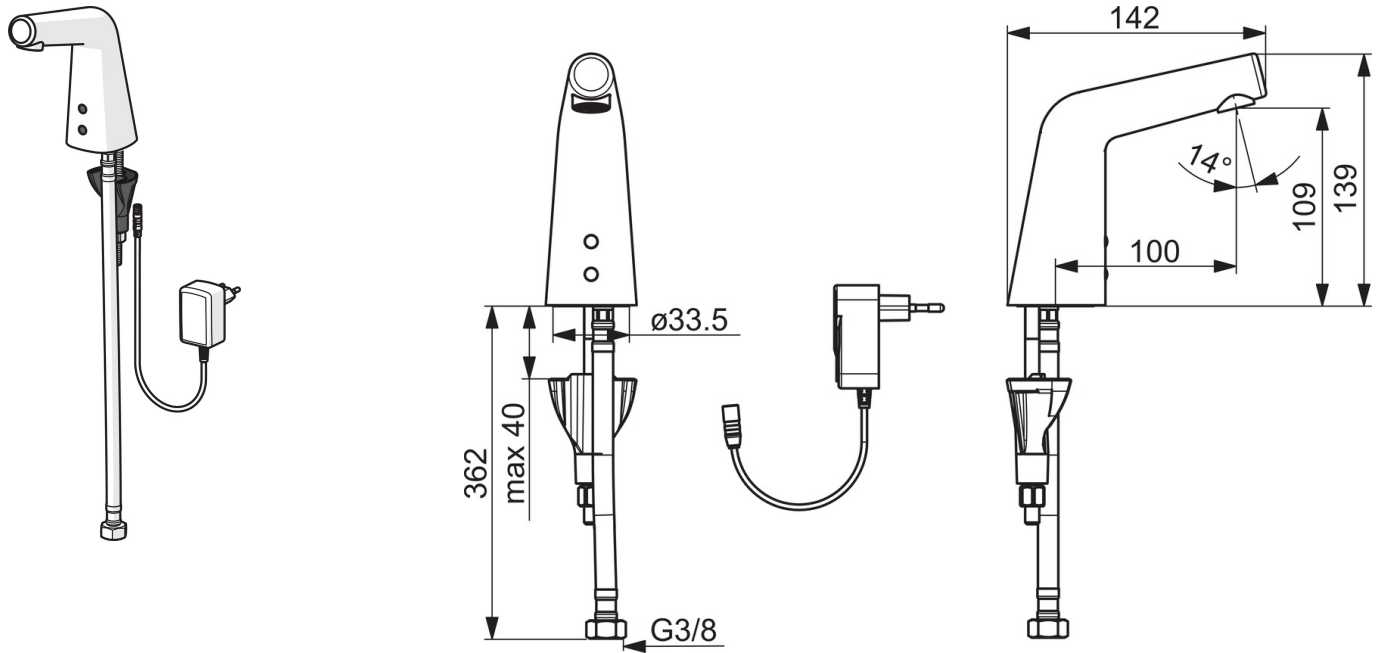
Vorschriften

EU Directive	C € 2014/53/EU , 2011/65/EU
EN Standard	EN 15091
Schutzklasse	IP 55 / transformer IP 20

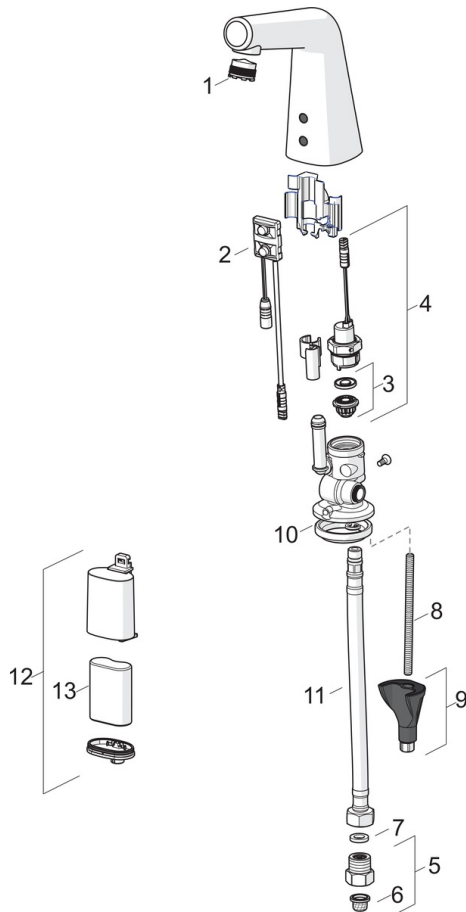
Zulassungen und Deklarationen

DVGW	CW-6514CR0161
------	----------------------





Ersatzteile



SP51932201

	Name	Art.-Nr.
01	Luftsprudler und Schlüssel, M18.5x1 (5189228334)	59914590
02	Sensor, 6/9/12 V Bluetooth	59914567
03	Membrane für Magnetventil	1006500V
03	Stützring Membrane Ausgelaufen	59914090
04	Magnetventil	59914091
05	Stopfen Rückschlagventil	59914086
06	Schmutzfangsiebe	59914085
07	Dichtung, 8x14.3x2	59914087
08	Befestigungsschraube, M8x1, L=130	59914474
09	Befestigungssatz	59914475
10	Bodendichtung	59914591
11	Anschlußschlauch, L=375, G3/8-M10x1	59914095
12	Batteriegehäuse inkl. Batterie	59914154
13	Batterie, 2CR5 6 V	59911670