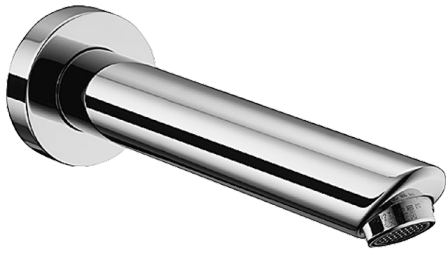


EAN: 4015474068445  
[static.hansa.com/52502100](http://static.hansa.com/52502100)

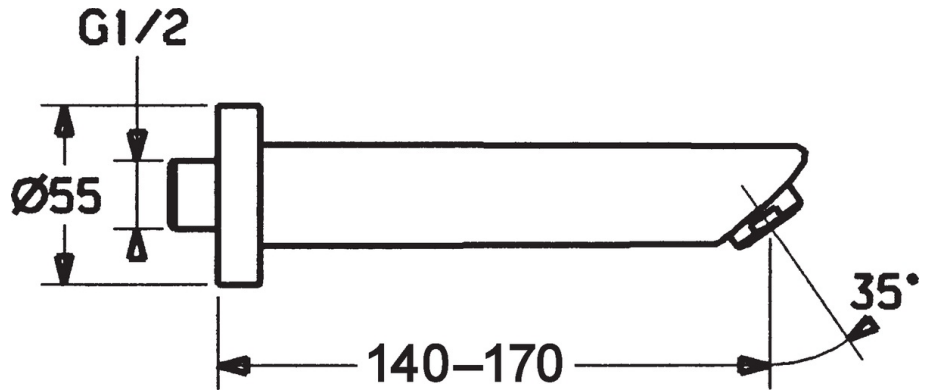
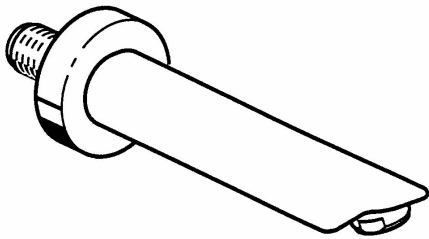


- Wanne & Dusche
- Zubehör
- Wandmontage
- Chrom
- Feststehender Auslauf, gegossen
- CASCADE® Strahlregler
- Innengewinde
- Kürzbar, Armaturenkörper aus entzinkungsbeständigem Messing (DZR)
- Wanneneinlauf

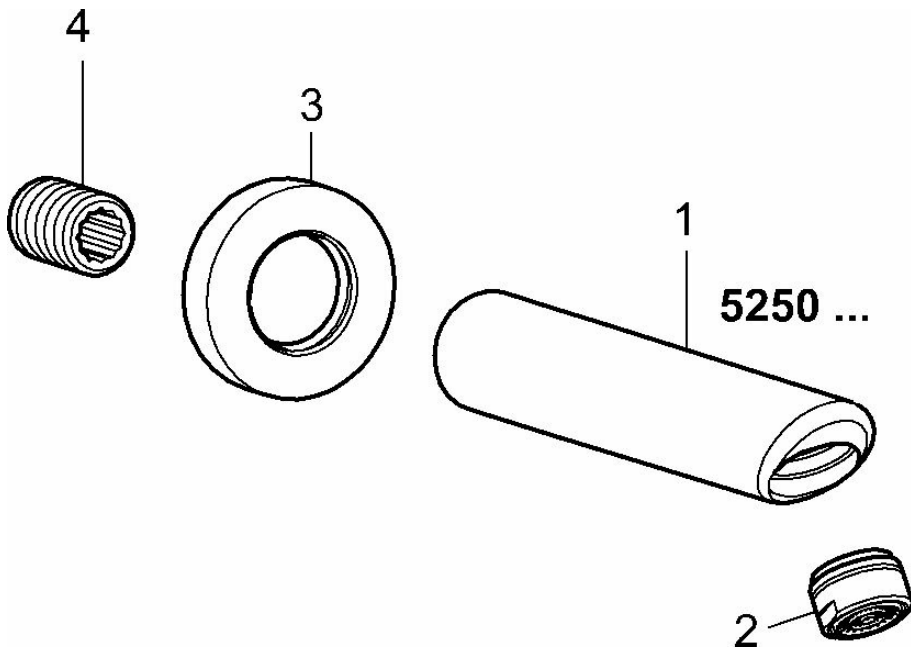
## Technische Daten

### Technische Eigenschaften

DN-Größe (Nennmaß)	DN15
Anschlussgröße	G1/2
Projection	170 mm
Werkstoff	Messing



## Ersatzteile



### SP52502100

	Name	Art.-Nr.
2	Luftsprudler, M24x1 B	59905872
3	Flansch	59912512
4	Anschlussnippel	59905534