

EAN: 4057304007163
static.hansa.com/53020300



- Wanne & Dusche
- Unterputz Einbaukörper
- Fliesenrandmontage
- Drehumsteller, druckunabhängig
- Temperaturbegrenzer, Heißwassersperre einstellbar (im Lieferumfang enthalten)
- ϕ 4.0 Steuerpatrone mit keramischen Dichtscheiben zur Wassermengen- und Temperatureinstellung
- Anschluss über flexible Druckschläuche
- ROLLBOX mit automatischer Schlauchrückführung
- Eigensicher gegen Rückfließen im häuslichen Gebrauch (nach DIN EN 1717); Leckwasserablauf in Rollbox mit Rückstausicherung

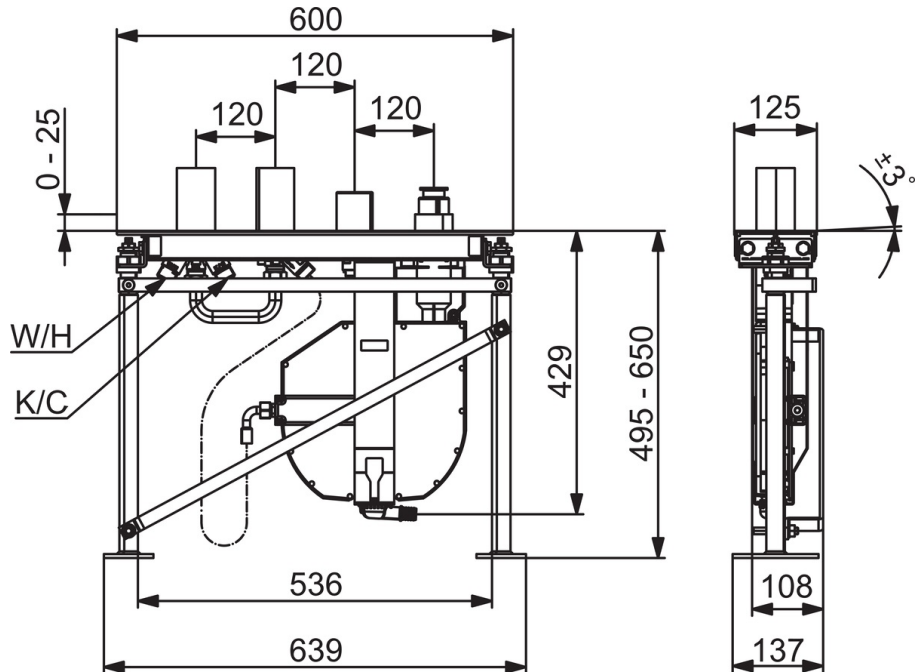
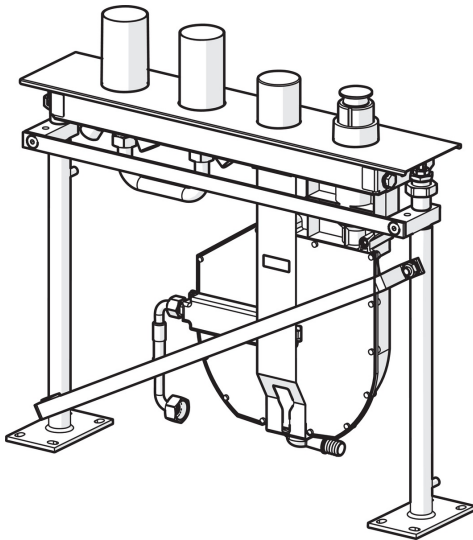
Technische Daten

Technische Eigenschaften

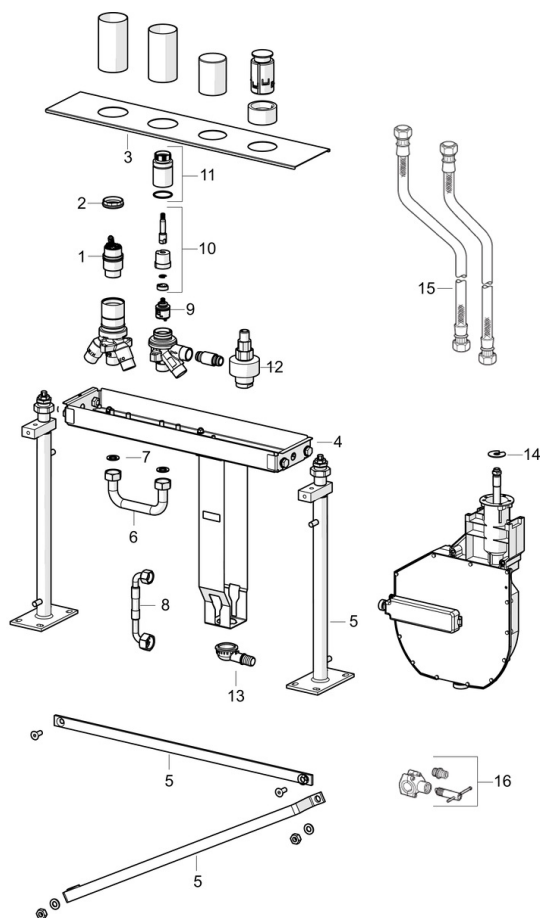
DN-Größe (Nennmaß)	DN20
Warmwasserversorgung	max. +70°C
Arbeitsdruck	0.5-10 bar
Anschlussgröße	G3/4
Sicherungseinrichtung (EN1717)	EB
Werkstoff	Messing

Vorschriften

EN Standard	EN 817
-------------	---------------



Ersatzteile



SP53020300

	Name	Art.-Nr.
01	Kartusche, 4.0 Classic	59914129
02	Gegenmutter, M42x1,5, SW 38	59914128
03	Deckplatte	59912361
04	Gehäuse	59912364
05	Einbausatz	59912359
06	Anschlussrohr, G3/4	59912363
07	Haltering, 23.9x15.2x2	59902689
08	Schlauch, G3/4xG1/2, L=650	59912693
09	Umsteller/Kartusche	59914183
10	Spindel	59914697
11	Schraubhülse, M36x1,5, SW30	59914696
12	Adapterkörper	59912362
13	Verbinder	59912351
14	Scheibe	59912337
15	Anschlußschlauch, L=1000, G3/4xG3/4	59912246
16	Verbinder	59910573
N.I.	Verlängerungssatz, 30 mm	59914627
N.I.	Verlängerungssatz, 30 mm	59914626
N.I.	Rollbox für Schlauch	53060200