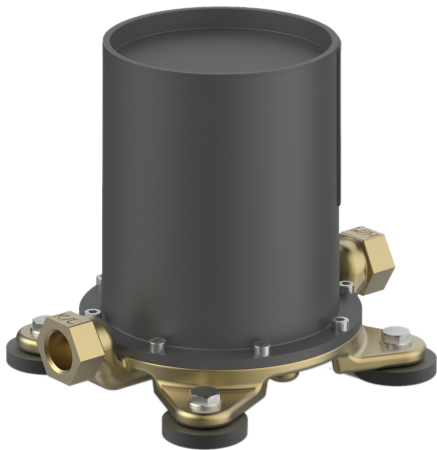


EAN: 4015474186552
static.hansa.com/53280100



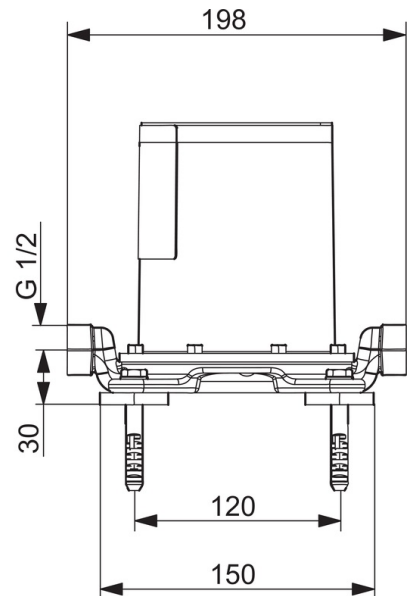
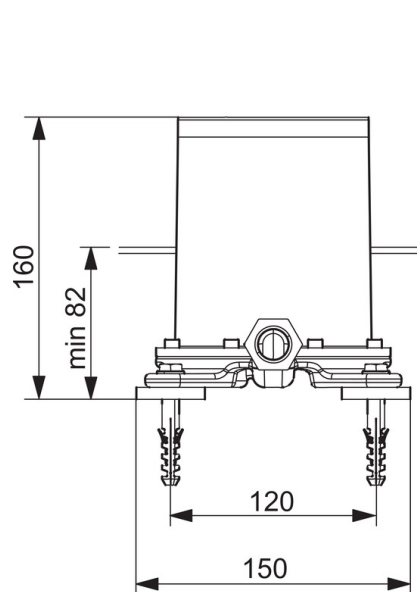
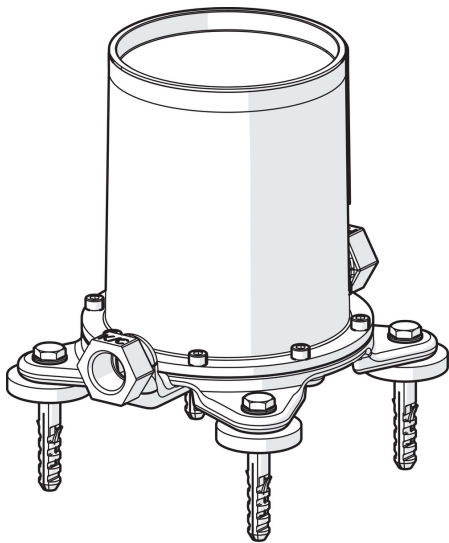
- Wanne & Dusche
- Unterputz Einbaukörper
- Bodenstehend
- Spülstopfen, Abdruckstopfen
- Armaturenkörper aus entzinkungsbeständigem Messing (DZR)
- Montagebox und Bauschutzkappe

Technische Daten

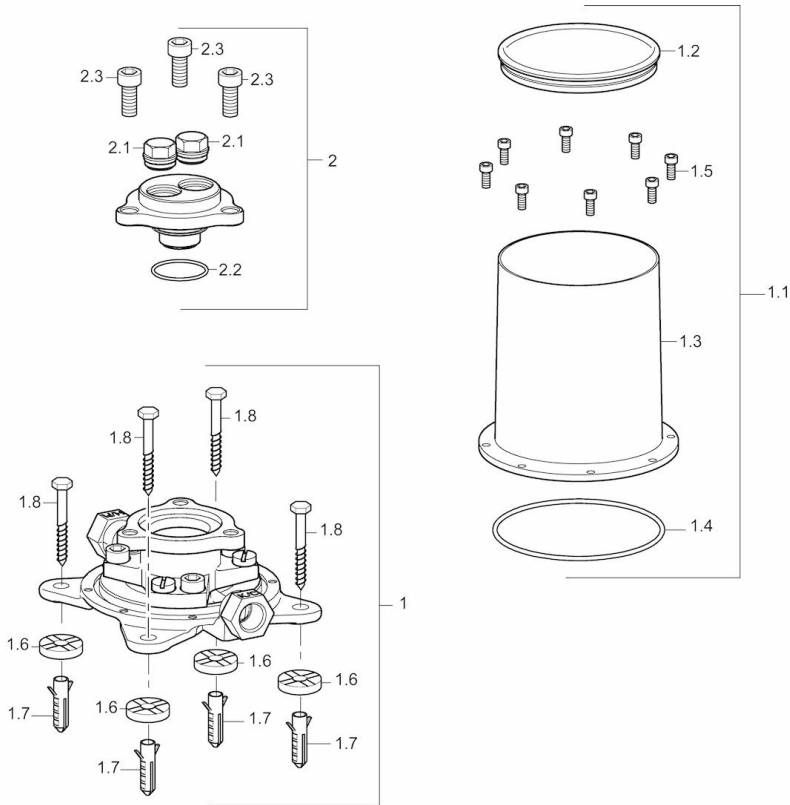
Technische Eigenschaften

DN-Größe (Nennmaß)
 Warmwasserversorgung
 Arbeitsdruck
 Anschlussgröße

DN15
max. +80°C
1-10 bar
G1/2



Ersatzteile



SP53280100

	Name	Art.-Nr.
1.1	Installation box	59913716
1.5	Schraube, M5x10	59912210
1.9	Befestigungssatz Ausgelaufen	59913714
2.1	Blindstopfen Ausgelaufen	59905012
2.2	O-Ring, d 35x2	59913715
2.3	Schraubenset, M10x16	59913717
N.I.	O-Ring, 15x2	59913042