

EAN: 4057304017582  
[static.hansa.com/54829007](http://static.hansa.com/54829007)

- Wanne & Dusche
- Fertigmontageset, Einhebelmischer
- Wandmontage für Unterputz-Einbaukörper
- Chrom
- Einhandbedienhebel/Griff, Pinhebel, Hebel mit W+K-Kennzeichnung
- Drehumsteller, druckunabhängig
- Temperaturbegrenzer, Heißwassersperre einstellbar (im Lieferumfang enthalten)
- $\varnothing$  4.0 Steuerpatrone mit keramischen Dichtscheiben zur Wassermengen- und Temperatureinstellung
- Armaturenkörper aus entzinkungsbeständigem Messing (DZR)
- Rosettenträger, Rosette eckig

## Technische Daten

### Durchflusseigenschaften

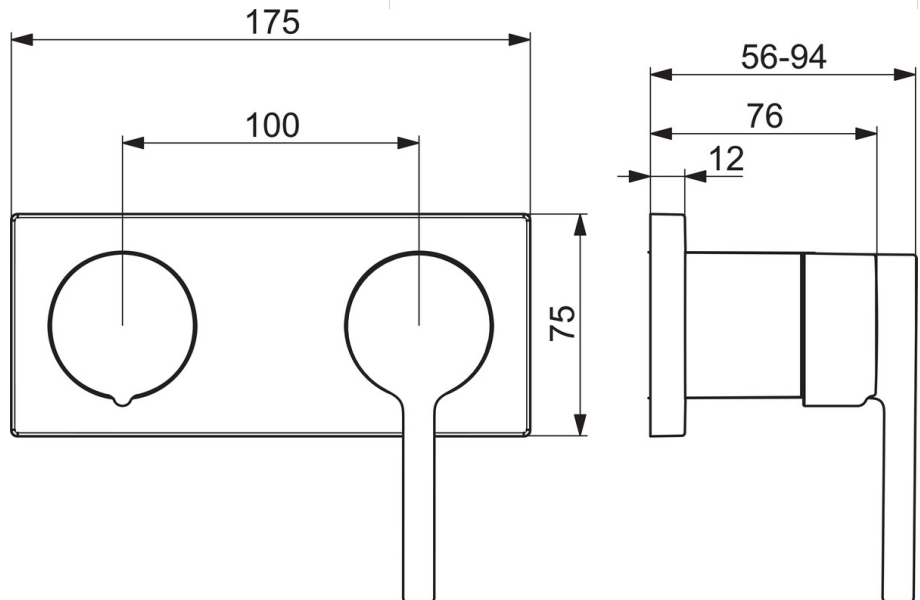
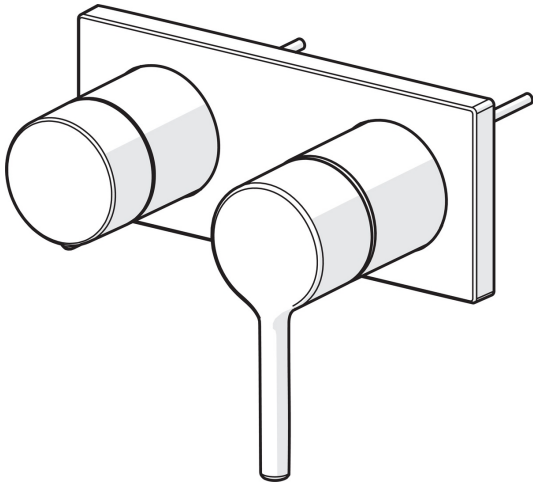
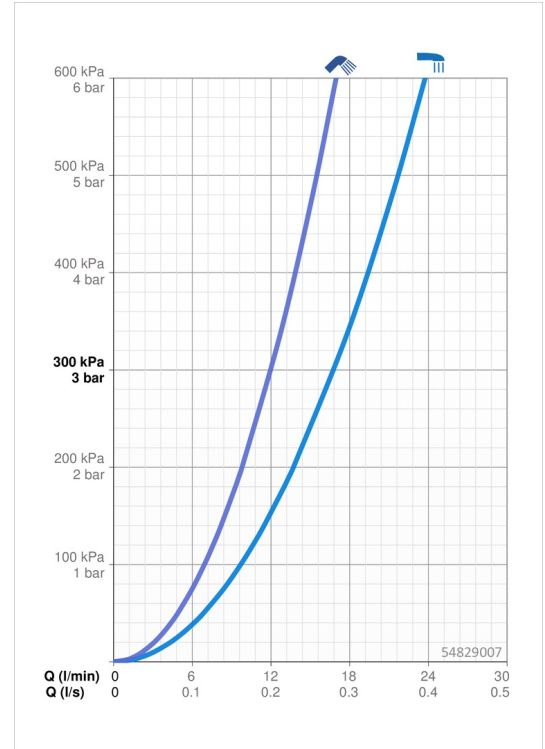
Durchfluss bei 3 bar **16.8/12.0 l/min**

### Technische Eigenschaften

Warmwasserversorgung **max. +80°C**  
 Arbeitsdruck **0.5-10 bar**  
 Werkstoff **Messing**

### Vorschriften

EN Standard **EN 817**  
 Geräuschkategorie **II (ISO 3822)**



## Ersatzteile

---

SP54829007

Name

Art.-Nr.