

EAN: 4015474261662
static.hansa.com/55231103



- Küche
- Einhebelmischer, Seitenbedient, Niederdruck, für offene Heißwasserbereiter
- Standmontage
- Chrom
- Schwenkbarer Auslauf, Ausziehbarer Auslauf
- Kristallklarer Laminarstrahl, CASCADE® Strahlregler
- Hebel mit W+K-Kennzeichnung, Einhandbedienhebel/Griff
- Rückflussverhinderer, \varnothing 2.5 Steuerpatrone mit keramischen Dichtscheiben zur Wassermengen- und Temperatureinstellung
- Anschluss über Kupferrohre
- Messing in Trinkwasserkontakt enthält weniger als 0,3% Blei, Armaturenkörper aus entzinkungsbeständigem Messing (DZR), Wasserwege ohne Nickelbeschichtung
- Eigensicher gegen Rückfließen im häuslichen Gebrauch (nach DIN EN 1717)
- 2-strahlig

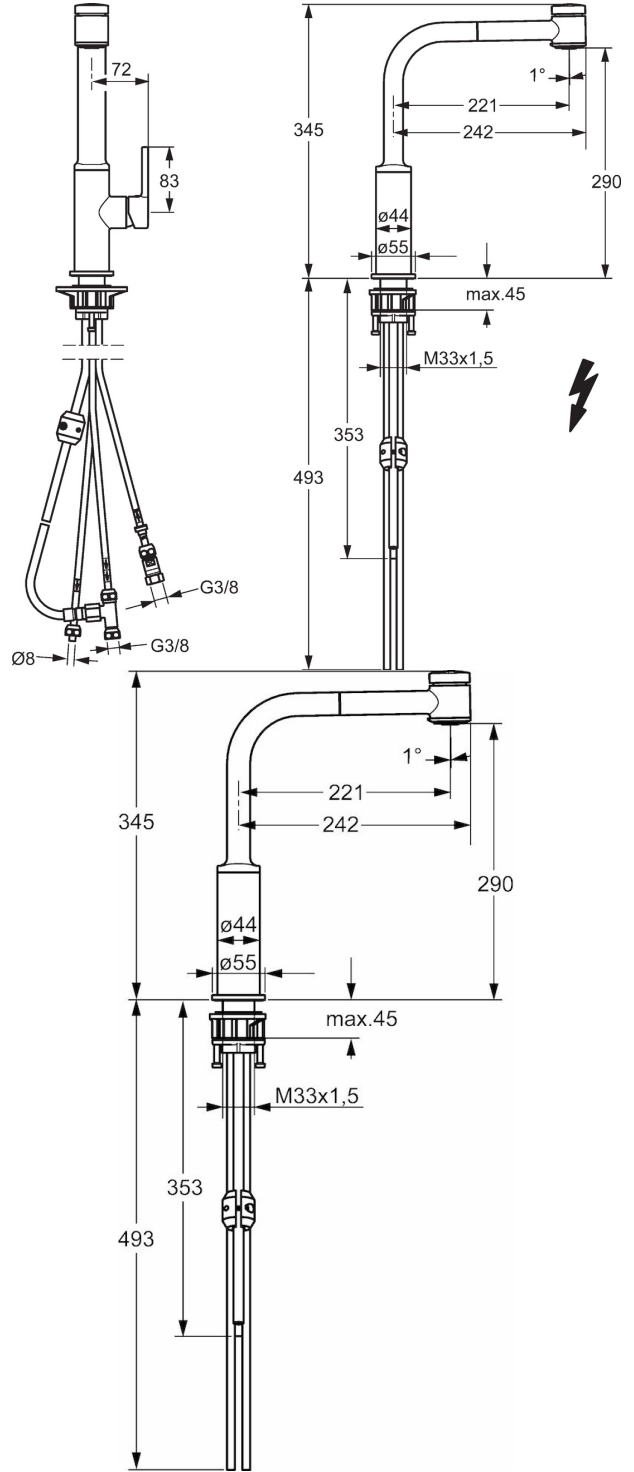
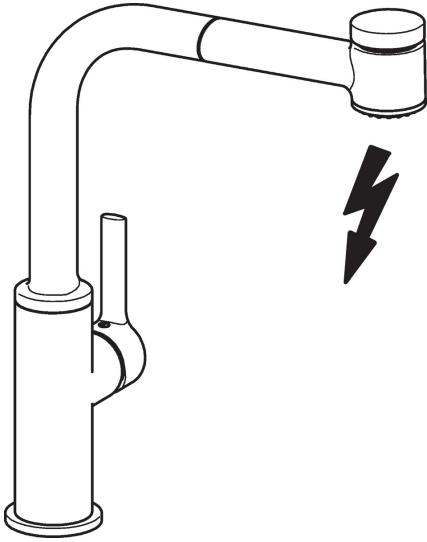
Technische Daten

Technische Eigenschaften

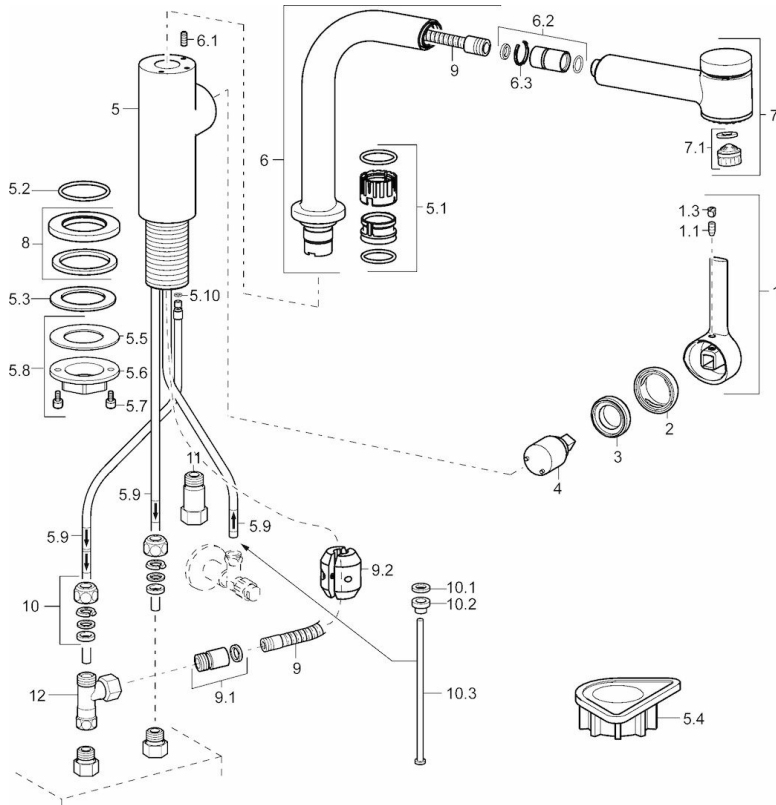
DN-Größe (Nennmaß)	DN15
Warmwasserversorgung	max. +80°C
Arbeitsdruck	0.5-5 bar
Projection	221 mm
Sicherungseinrichtung (EN1717)	EB
Werkstoff	Messing

Vorschriften

EN Standard	EN 817
-------------	---------------



Ersatzteile



SP55231103

	Name	Art.-Nr.
1	Hebel, 2,5	59913985
1.1	Schraube, M5x8, SW2,5	59904755
1.3	Blindstopfen	59913762
2	Abdeckkappe	59913957
3	Gegenmutter, M32x1, SW24	59913958
4	Kartusche, 2,5	59913914
5.1	Dichtungskit	59914027
5.2	O-Ring, 35x2,5	59905020
5.3	Dichtung, 48x33,5x2	59902283
5.4	PVC-Befestigungsplatte	59910008
5.8	Befestigungssatz	59913479
5.9	Rohr, M8x1, L=560	59912806
5.10	O-Ring, 6x1,4	59913266
6	Auslauf	59914026
6.1	Befestigungsschraube, M4x8	59913989
6.2	Anschlussnippel	59914029
7	Ausziehbarer Auslauf	59914037
7.1	Luftsprudler, M22/M24x1, (-2017)	59914038
7.1	Luftsprudler, M18,5x1	59913489
8	Rosette, d 55 mm	59913963
9	Schlauch, L=1400	59914032
9.1	Übergangsmutter	59914028
9.2	Gegengewicht	59914039
10	Überwurfmutter	59904969
10.1	Dichtungskit, 14,9x8,5x1	59902352
10.2	Dichtungskit, 10x8	59902272
10.3	Schlauch	59902151
11	Rückflussverhinderer, G3/8xG3/9	59912107
12	T-Stück, M14x1 ND	59913480