

EAN: 4015474261730  
[static.hansa.com/55302203](http://static.hansa.com/55302203)



- Waschtisch
- Einhebelmischer, Seitenbedient
- Standmontage
- Chrom
- Schwenkbarer Auslauf
- PCA® konstante Durchflussleistung unabhängig vom Fließdruck, CACHÉ® Strahlregler, ohne Mundstück direkt in den Armaturenauslauf geschraubt
- Hebel mit W+K-Kennzeichnung, Einhandbedienhebel/Griff
- Ablaufgarnitur mit Zugstange
- ø 2.5 Steuerpatrone mit keramischen Dichtscheiben zur Wassermengen- und Temperatureinstellung
- Anschluss über flexible Druckschläuche
- Armaturenkörper aus entzinkungsbeständigem Messing (DZR)

## Technische Daten

### Durchflusseigenschaften

Durchfluss bei 3 bar (mit Durchflussregler) **6.0 l/min**

### Technische Eigenschaften

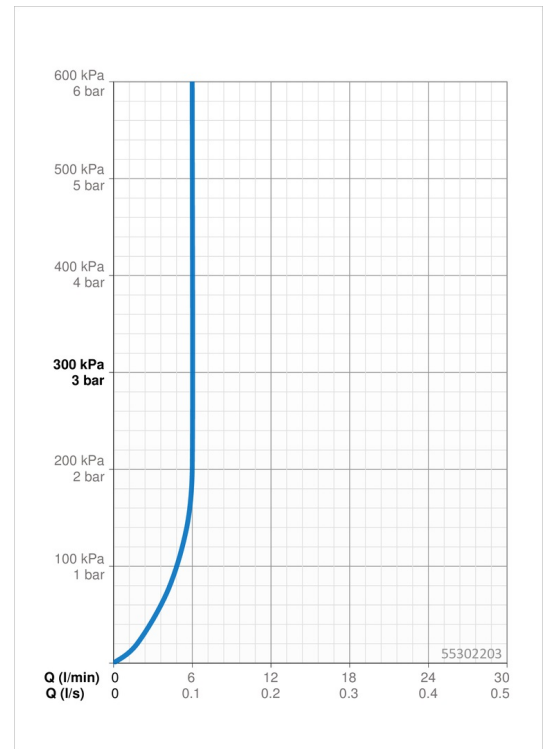
DN-Größe (Nennmaß) **DN15**  
 Warmwasserversorgung **max. +70°C**  
 Arbeitsdruck **0.5-10 bar**  
 Anschlussgröße **G3/8**  
 Projection **116 mm**  
 Sicherungseinrichtung (EN1717) **AA**  
 Werkstoff **Messing**

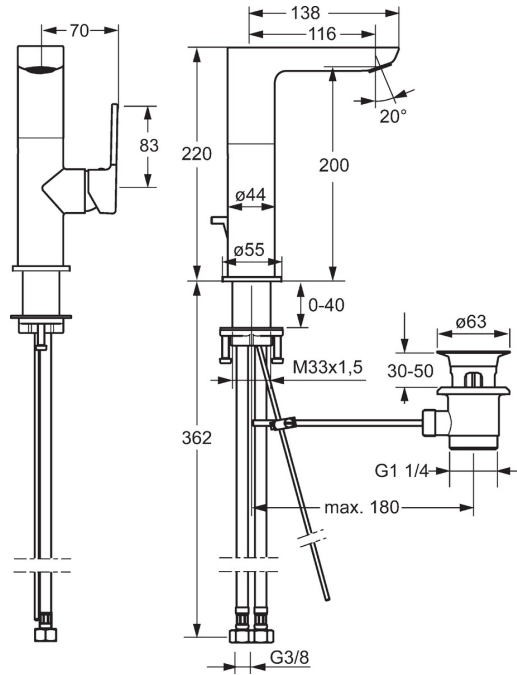
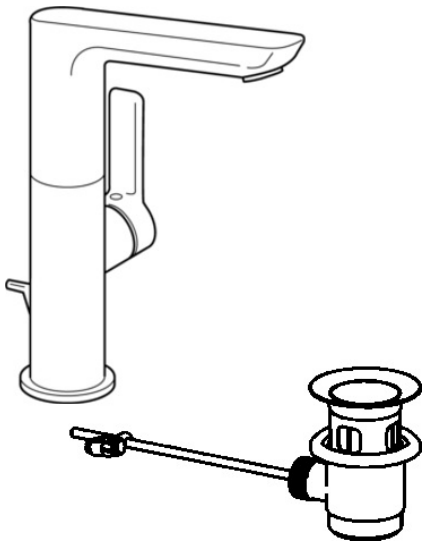
### Vorschriften

EN Standard **EN 817**  
 Geräuschklasse **I (ISO 3822)**

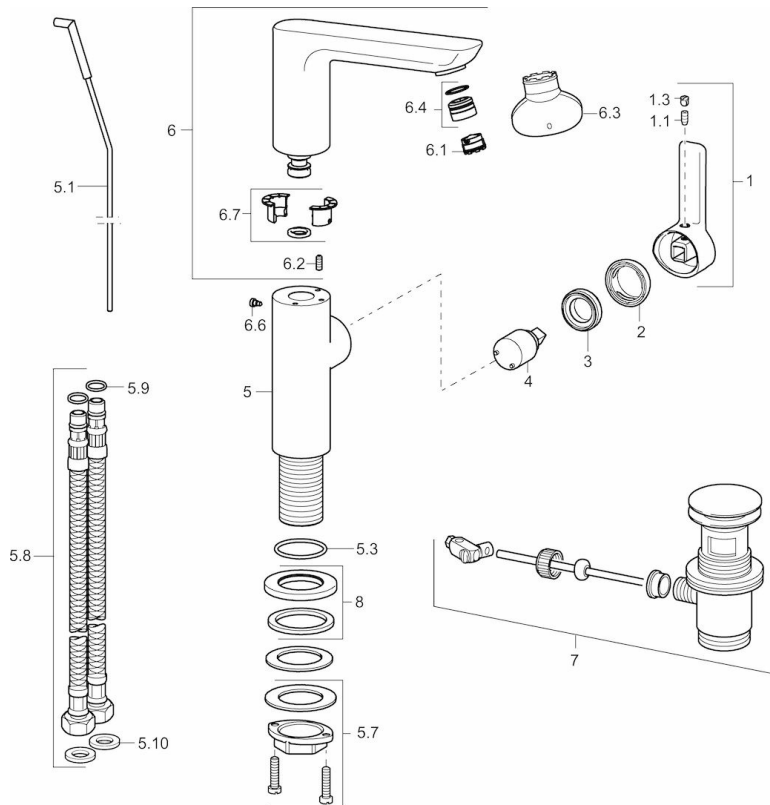
### Zulassungen und Deklarationen

ABP **P-IX 29922/10**





## Ersatzteile



## SP55302203

Name	Art.-Nr.
1 Hebel, 2,5	59914001
1.1 Schraube, M5x8, SW2,5	59904755
1.3 Blindstopfen	59913762
2 Abdeckkappe	59913957
3 Gegenmutter, M32x1, SW24	59913958
4 Kartusche, 2,5	59913914
5.1 Zugstange mit Knopf	59913959
5.3 O-Ring, 35x2,5	59905020
5.7 Befestigungssatz	59913371
5.8 Anschlußschlauch, L=430, G3/8-M8x1	59913964
5.9 O-Ring, 6x1,4	59913266
5.10 Dichtung, 9,5x14,4x2	59912551
6 Auslauf	59914023
6.1 Luftsprudler, M18,5x1, TJ	59913366
6.2 Befestigungsschraube, M4x8	59913989
6.3 Schlüssel für Luftsprudler, M18,5	59913367
6.4 Montagering für Luftsprudler	59913654
6.6 Schraube, M4x7	59902075
6.7 Dichtungskit	59911884
7 Ablaufgarnitur	59911441
8 Rosette, d 55 mm	59913963