

EAN: 4057304014178  
[static.hansa.com/57482209](https://static.hansa.com/57482209)



- öffentliche & halböffentliche Bereiche
- Berührungslos, Bluetooth® fähig, Steckernetzteil
- Standmontage
- Chrom
- Feststehender Auslauf, gegossen
- CACHÉ® Strahlregler, ohne Mundstück direkt in den Armaturenauslauf geschraubt, Belüfteter Strahl, PCA® konstante Durchflussleistung unabhängig vom Fließdruck
- Temperatureinstellgriff
- Push-Open-Ablaufgarnitur
- Heißwassersperre einstellbar (im Lieferumfang enthalten)
- Mischventil zur manuellen Temperatureinstellung, Rückflussverhinderer, Schmutzfilter
- PSD-Sensor mit Autofocus, Magnetventil, Inklusive Netzteil
- Anschluss über flexible Druckschläuche
- Softwaresettings per CONNECT App änderbar

## Technische Daten

### Durchflusseigenschaften

Durchfluss bei 3 bar (mit Durchflussregler) **5.4 l/min**

### Technische Eigenschaften

DN-Größe (Nennmaß) **DN15**  
 Warmwasserversorgung **max. +70°C**  
 Arbeitsdruck **0.5-10 bar**  
 Anschlussgröße **G3/8**  
 Projection **143 mm**  
 Sicherungseinrichtung (EN1717) **AA**  
 Werkstoff **Messing**

### Software-Einstellungen

Nachlaufzeit **3 s (1-20 s)**  
 Hygienespülung **off (off/1-120 h)**  
 Dauer Hygienespülung **30 s (1-1800 s)**  
 Max. Fließdauer **2 min (1 - 1800 s)**

### Elektronische Eigenschaften

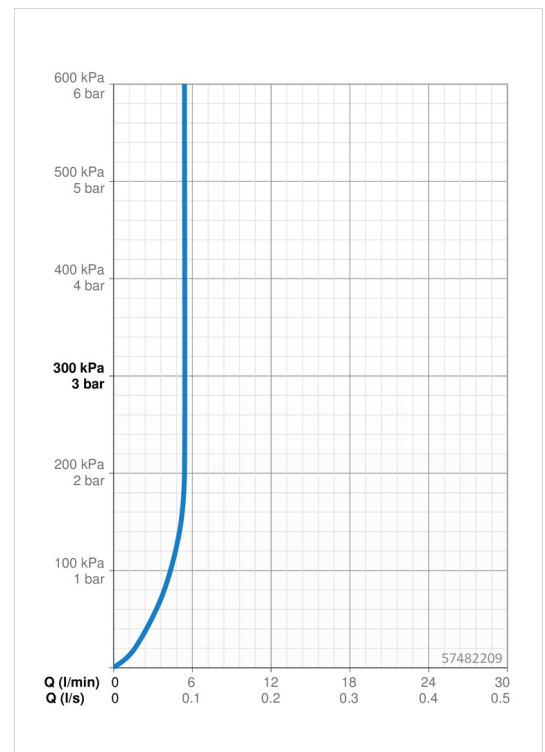
Elektrischer Anschluss **230 / 9 V**  
 Bluetooth version **4.x**

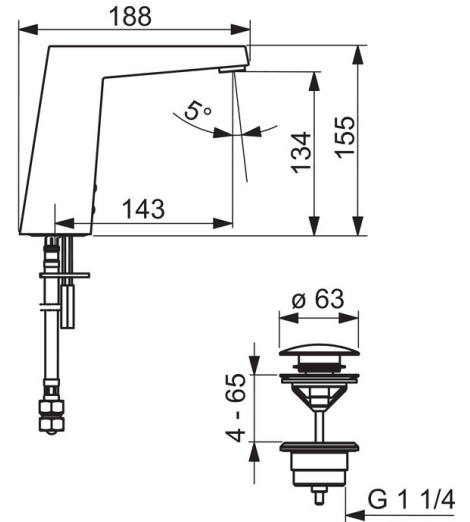
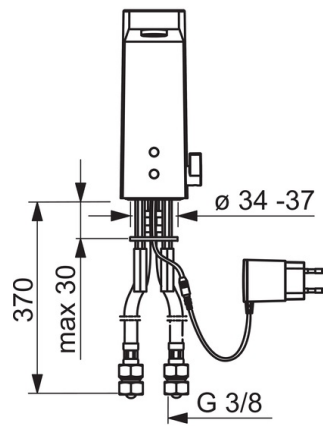
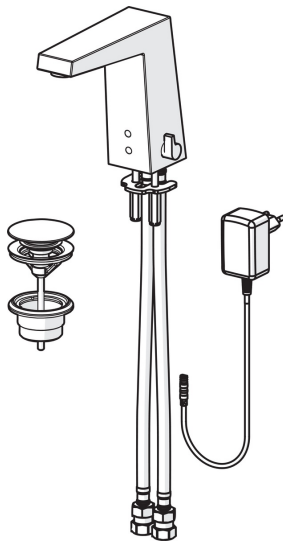
### Vorschriften

EU Directive **C € 2014/53/EU , 2011/65/EU**  
 EN Standard **EN 15091**  
 Schutzklasse **IP 55 / transformer IP 20**

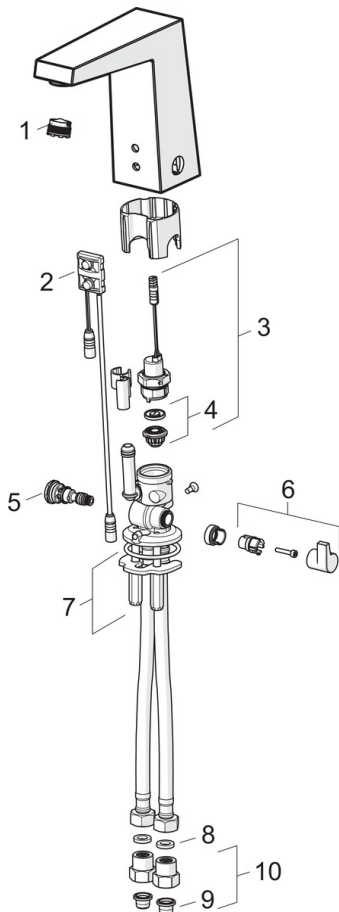
### Zulassungen und Deklarationen

DVGW **CW-6514CR0161**





## Ersatzteile



### SP57482201

Name	Art.-Nr.
01 Luftsprudler, M18.5x1, Tj	59913366
02 Sensor, 6/9/12 V Bluetooth	59914567
02 Sensor, 12 V Ausgelaufen	59914098
03 Magnetventil	59914091
04 Membrane für Magnetventil	1006500V
04 Stützring Membrane Ausgelaufen	59914090
05 Temperatureinstellsatz	59914193
06 Temperatur-Wählgriff	59914189
07 Befestigungssatz	59914132
08 Dichtung, 8x14,3x2	59914087
09 Schmutzfangsiebe	59914085
10 Stopfen Rückschlagventil	59914086
N.I. Montagering für Luftsprudler	59913654
N.I. Begrenzer	59914106