

EAN: 4057304015373
static.hansa.com/57742173



- Wanne & Dusche
- Einhebelmischer
- Wandmontage
- Chrom
- Feststehender Auslauf
- Kristallklarer Laminarstrahl
- Einhandbedienhebel/Griff, Hebel mit W+K-Kennzeichnung
- Druckumsteller, Automatische Rückstellung
- Temperaturbegrenzer
- \varnothing 4.0 Steuerpatrone mit keramischen Dichtscheiben zur Wassermengen- und Temperatureinstellung, Rückflussverhinderer
- S-Anschlüsse
- Armaturenkörper aus entzinkungsbeständigem Messing (DZR)

Technische Daten

Durchflusseigenschaften

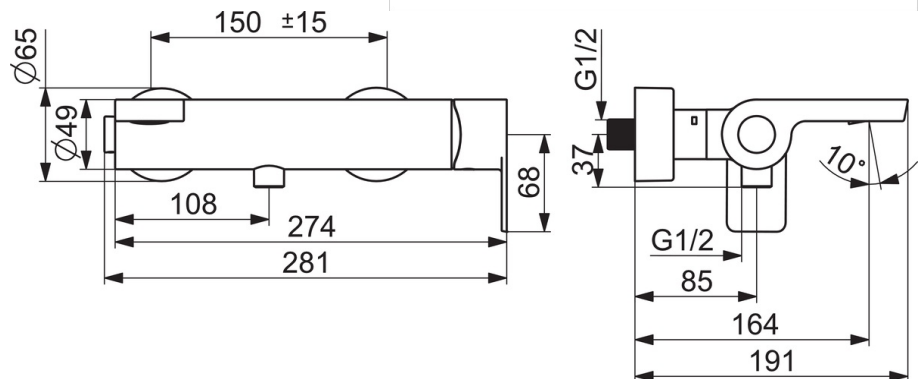
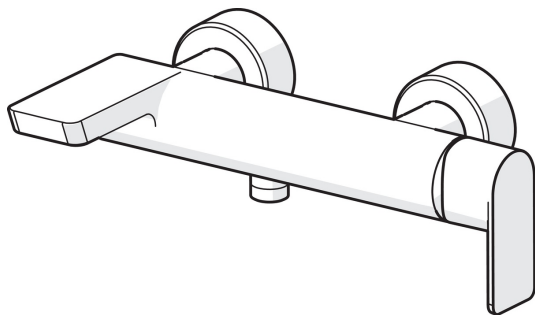
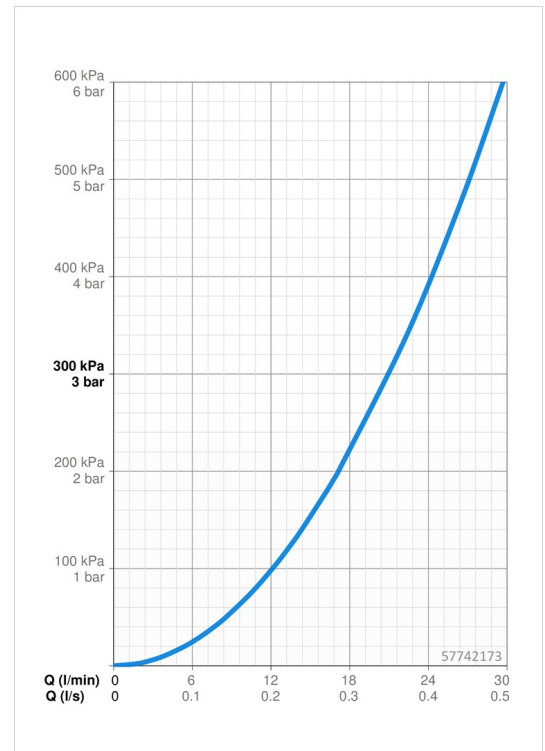
Durchfluss bei 3 bar **21.0 l/min**

Technische Eigenschaften

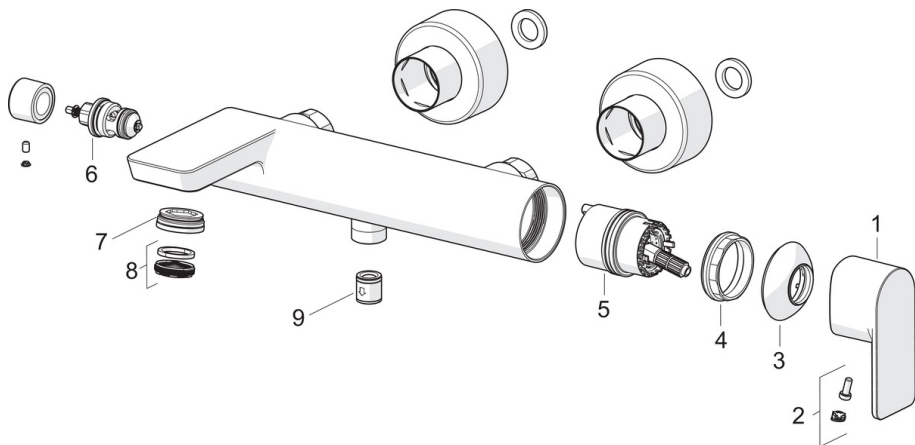
Warmwasserversorgung **max. +80°C**
 Arbeitsdruck **0.5-10 bar**
 Anschlussgröße **G1/2**
 Installationsabstand **cc150 ± 15 mm**
 Sicherungseinrichtung (EN1717) **EB**
 Werkstoff **Messing**

Vorschriften

EN Standard **EN 817**



Ersatzteile



SP57742173

| | Name | Art.-Nr. |
|----|--|----------|
| 01 | Hebel | 1009774V |
| 02 | Dekorkappe | 59914573 |
| 03 | Abdeckkappe | 59914649 |
| 04 | Gegenmutter, M4x1,5, SW 38 | 59914128 |
| 05 | Kartusche | 59914665 |
| 06 | Umstellung | 59912870 |
| 07 | Montagering für Luftsprudler, M24x1, SW17, (2019-) | 59914744 |
| 08 | Luftsprudler, M24x1 | 59913132 |
| 09 | Rückflussverhinderer | 59905714 |