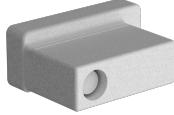


EAN: 4057304006678  
[static.hansa.com/57860200](http://static.hansa.com/57860200)



- Waschtisch
- Unterputz Einbaukörper
- Wandmontage für Unterputz-Einbaukörper
- Temperaturbegrenzer, Heißwassersperre einstellbar (im Lieferumfang enthalten)
- $\phi$  4.0 Steuerpatrone mit keramischen Dichtscheiben zur Wassermengen- und Temperatureinstellung
- Armaturenkörper aus entzinkungsbeständigem Messing (DZR)
- Isolierpack aus Styropor

## Technische Daten

### Durchflusseigenschaften

Durchfluss bei 3 bar (mit Durchflussregler) **6.0 l/min**

### Technische Eigenschaften

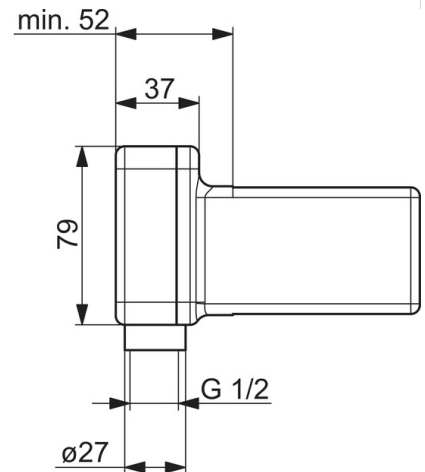
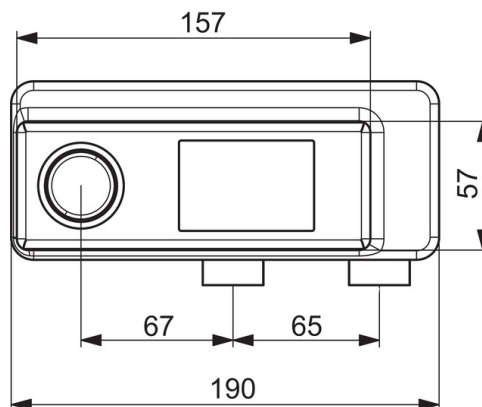
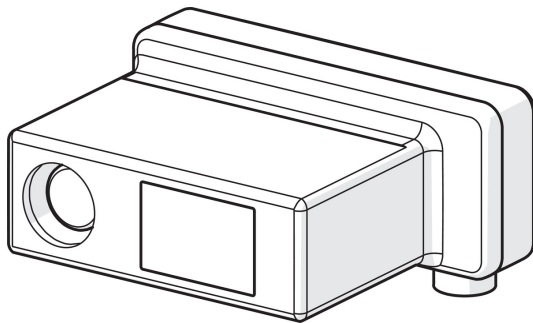
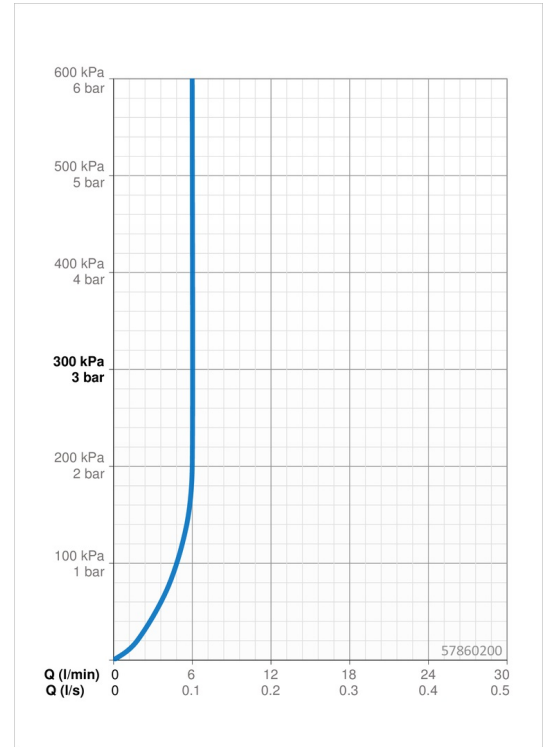
DN-Größe (Nennmaß) **DN15**  
 Warmwasserversorgung **max. +80°C**  
 Arbeitsdruck **1-10 bar**  
 Anschlussgröße **G1/2**  
 Werkstoff **Messing**

### Vorschriften

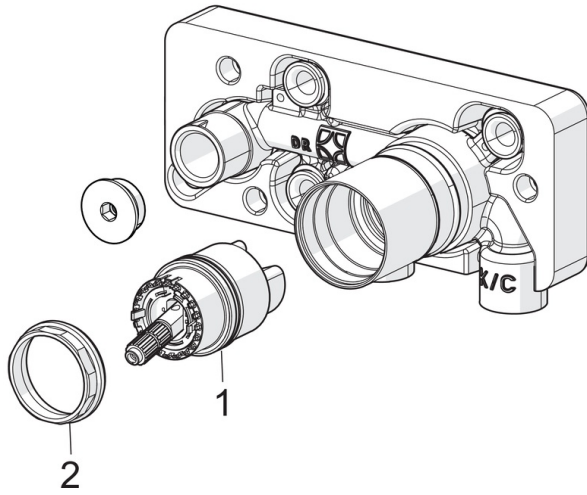
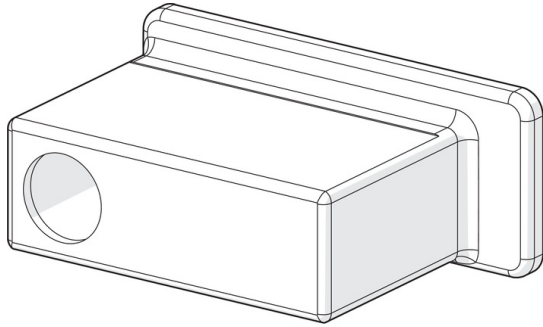
EN Standard **EN 817**  
 Geräuschklasse **I (ISO 3822)**

### Zulassungen und Deklarationen

DVGW **DW-6512CS0518**



## Ersatzteile



### SP57860200

	Name	Art.-Nr.
01	Kartusche, 4.0 Classic	59914129
02	Gegenmutter, M42x1,5, SW 38	59914128
N.I.	Verlängerungssatz, 20 mm	59914624