

EAN: 4015474267459
static.hansa.com/58080201



- Gesundheit & Pflege
- Thermostat
- Wandmontage
- Chrom
- Temperatureinstellgriff, Durchflusseinstellgriff, Hebel mit W+K-Kennzeichnung
- THERMO COOL: Mehr Sicherheit durch minimales Erwärmen des Armaturengehäuses, Temperaturbegrenzer
- Thermostatkartusche zur Temperaturreglung, Oberteil mit keramischen Dichtscheiben zur Wassermengeeinstellung für einen Abgang, Rückflussverhinderer, Schmutzfilter
- S-Anschlüsse, Abdeckung(en), mit integrierter Vorabsperrung, Rosetten 3-fach abgedichtet
- Armaturenkörper aus entzinkungsbeständigem Messing (DZR), Wasserwege ohne Nickelbeschichtung, Thermische Desinfektion nach DVGW W551 ohne erneute Regelteil Einjustierung möglich
- Eigensicher gegen Rückfließen im häuslichen Gebrauch (nach DIN EN 1717) Verbrühchutz durch Temperaturendanschlag 38°C (36°-44°)

Technische Daten

Durchflusseigenschaften

Durchfluss bei 3 bar **19.2 l/min**

Technische Eigenschaften

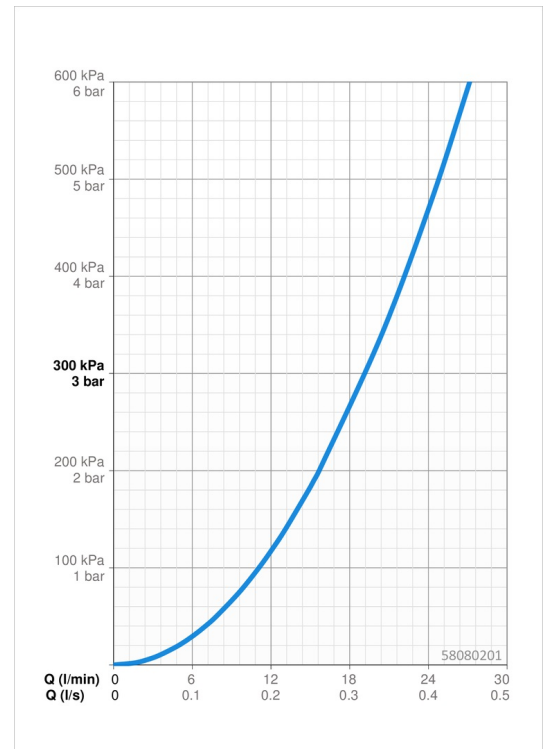
DN-Größe (Nennmaß) **DN15**
 Warmwasserversorgung **max. +80°C**
 Arbeitsdruck **1-10 bar**
 Anschlussgröße **G1/2**
 Installationsabstand **cc150 ± 10 mm**
 Sicherungseinrichtung (EN1717) **EB**

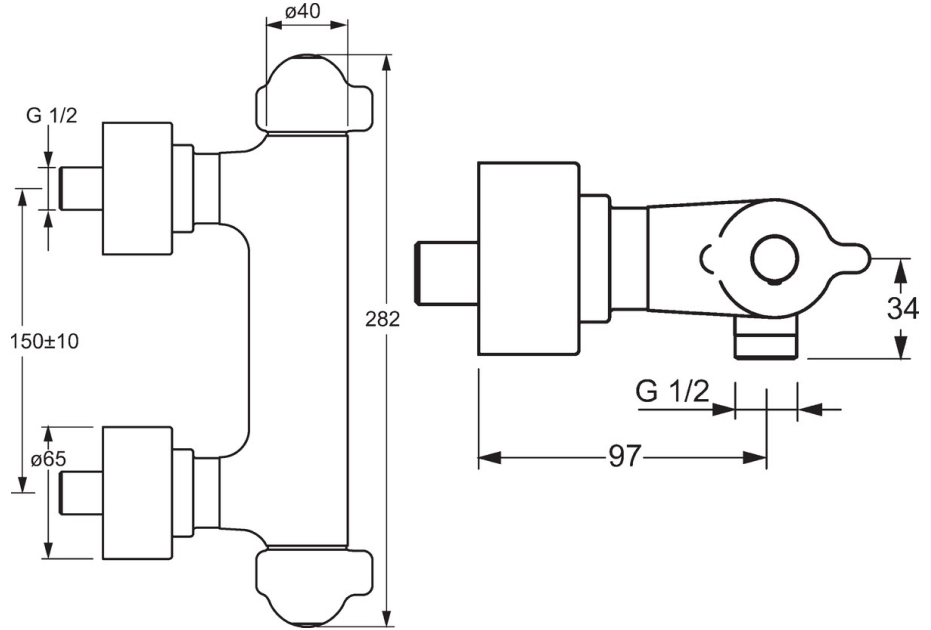
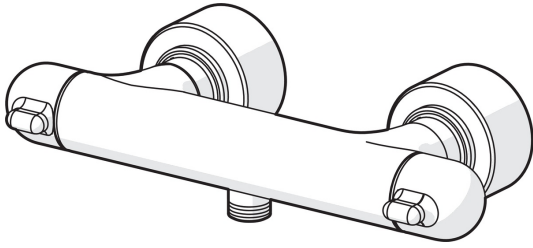
Vorschriften

EN Standard **EN 1111**

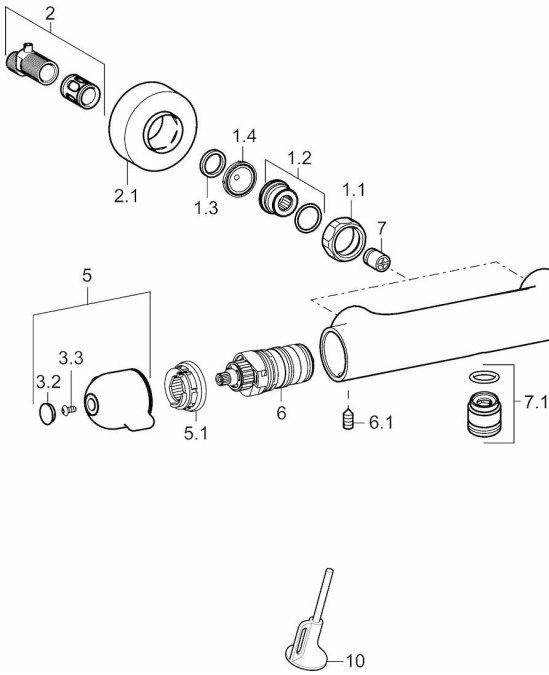
Zulassungen und Deklarationen

DVGW **NW-6509CR0103**
 ABP **PA-IX 29957/IB**





Ersatzteile



SP58080201

	Name	Art.-Nr.
1.1	Anschlussmutter, G3/4, AF30	59902230
1.2	Anschlussnippel	59911075
1.3	Haltering, 23.9x15.2x2	59902689
1.4	Schutzfilter, G3/4	59911076
	S-Anschluss	59914082
2.1	Rosette	59914083
3.1	Absperrgriff	59914081
3.2	Abdeckkappe	59914079
3.3	Schraube, M4x8	59913851
3.4	Justiering	59913940
4.6	Oberteil, G1/2, 180°	59911103
4.7	Ring	59913469
5	Temperatureinstellgriff	59914080
5.1	Temperaturanschlag	59914078
6	Thermostatkartusche, 3.3	59913871
6.1	Schraube, M6x9.5	59901609
7	Rückflussverhinderer, DN10 (2016-)	59914425
7.1	Gewindenippel, G1/2xM18x1	59911384
10	Schlüssel	59914077