

EAN: 4015474259263
static.hansa.com/58099103



- Dusche
- Thermostat
- Wandmontage
- Chrom
- Temperatureinstellgriff, Durchflusseinstellgriff
- Drehumsteller, druckunabhängig, integrierter Umsteller mit Absperrung
- Handbrause, Brausestange, Verstellbare Brausestangehalterung, Brauseschlauch (1750 mm), Eco-Durchfluss
- Normal – Gleichmäßiger und weicher Wasserstrahl, Erfrischend – Starker Wasserstrahl, aktiviert und erfrischt den Körper, Entspannend - Sanfter Wasserstrahl, angenehm für den ganzen Körper
- Heißwassersperre einstellbar (im Lieferumfang enthalten), Sicherheitssperre gegen Verbrühen bei 38°C
- Thermostatkartusche zur Temperaturreglung, Schmutzfilter, Rückflussverhinderer
- S-Anschlüsse, Abdeckung(en), Schalldämpfer
- Armaturenkörper aus entzinkungsbeständigem Messing (DZR), Thermische Desinfektion nach DVGW W551 ohne erneute Regelteil Einjustierung möglich
- Eigensicher gegen Rückfließen im häuslichen Gebrauch (nach DIN EN 1717)
- 3-strahlig

Technische Daten

Durchflusseigenschaften

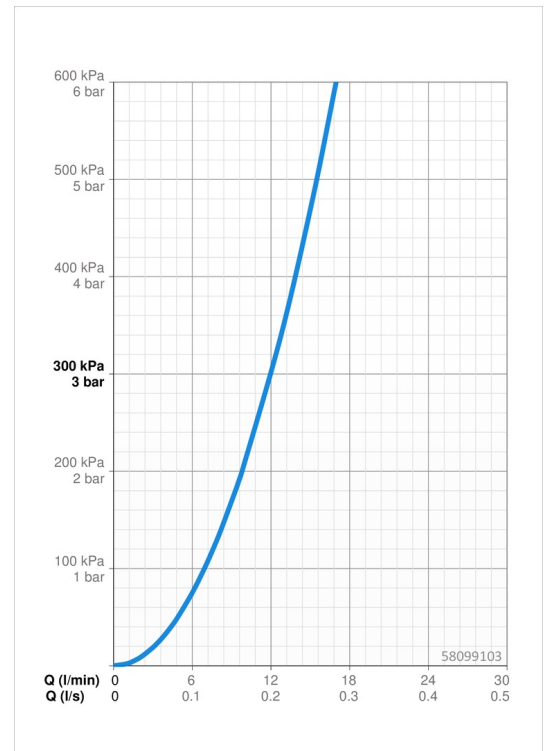
Durchfluss bei 3 bar	12.0 / 12.0 l/min
Druckverlust bei einem Durchfluss von 0,2 l/s	3 bar

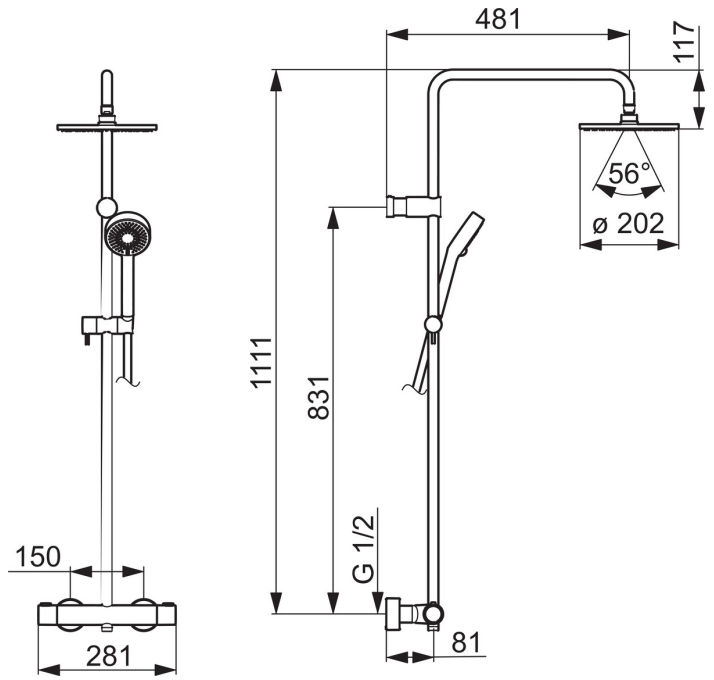
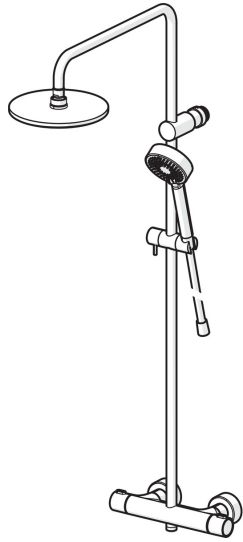
Technische Eigenschaften

DN-Größe (Nennmaß)	DN15
Warmwasserversorgung	max. +80°C
Arbeitsdruck	1-10 bar
Installationsabstand	cc150 ± 15 mm
Sicherungseinrichtung (EN1717)	EB

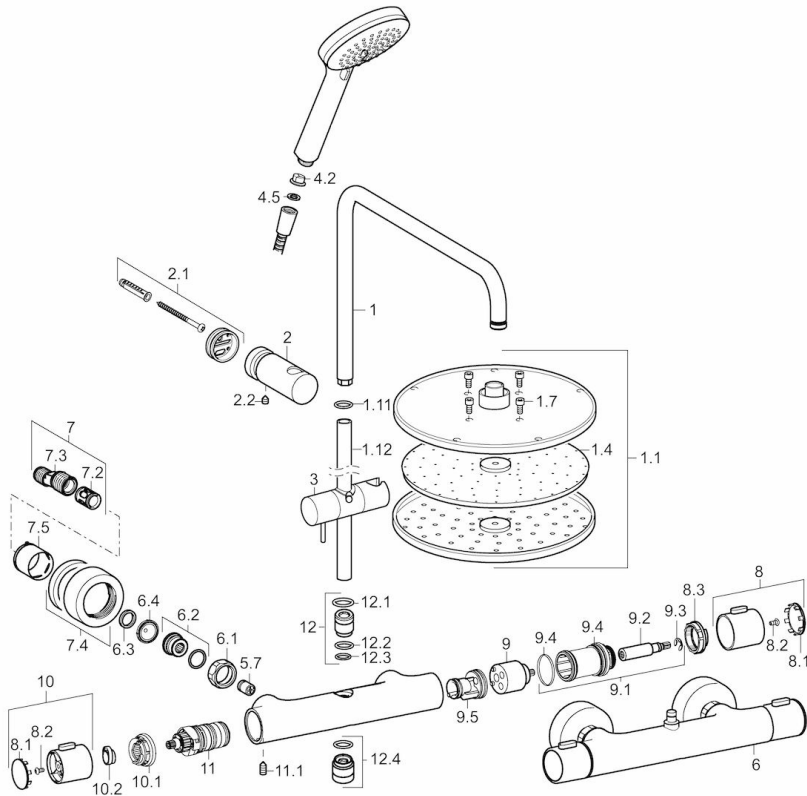
Vorschriften

EN Standard	EN 1111, EN 1112, EN 1113
-------------	----------------------------------





Ersatzteile



SP58099103

	Name	Art.-Nr.
1	Brausearm ohne Kopfbrause	59913810
1.1	Kopfbrause, d 200 mm	59913747
1.4	Düsenplatte, d 200 mm, (-2019)	59913751
1.7	Schraube	59913754
1.11	O-Ringsatz	59913808
1.12	Brauserohr Ausgelaufen	59913945
2	Brausestangenhalter	59913947
2.1	Befestigungssatz	59913946
2.2	Schraube, M5x8, SW2.5	59904755
3	Schieber	59913755
4.2	Sieb	59906859
4.5	Dichtungsring, d 21x12x2	59912304
5.7	Rückflussverhinderer	59905714
6	Thermostat	59913950
6.1	Anschlussmutter, G3/4, AF30	59902230
6.2	Anschlussnippel	59911075
6.3	Haltering, 23,9x15,2x2	59902689
6.4	Schmutzfilter, G3/4	59911076
7	Exzenter-Anschluss, G3/4xG1/2, DN15	59910254
7.2	Schalldämpfer	59904792
7.4	Rosette	59913432
7.5	Abdeckhülse	59912651
8	Absperrgriff	59913952
8.1	Abdeckung	59913850
8.2	Schraube, M4x8	59913851
8.3	Justierring	59913940
9	Oberteil	59913936
9.1	Befestigungsschraube, SW30	59913941
9.2	Spindel	59913689
9.4	O-Ring, d 32x2	59912803
9.5	Innenteil	59913942
10	Temperatureinstellgriff	59913938
10.1	Temperaturanschlag	59913937
10.2	Arretierschraube, 38°	59913919
11	Thermostatkartusche, 3,3	59913871
11.1	Schraube, M6x9,5	59901609
12	Coupling for overhead shower pipe, M16x1, SW10	59913944
12.1	O-Ring, d 15x2,5	59910423
12.3	O-Ring, 9x2	59905095
12.4	Gewindenippel, G1/2xM18x1	59911384
N.I.	Durchflussbegrenzer	59913753