

EAN: 4015474267466  
[static.hansa.com/58101201](http://static.hansa.com/58101201)



- Wanne & Dusche
- Gesundheit & Pflege
- Thermostat
- Wandmontage
- Chrom
- Feststehender Auslauf
- CASCADE® Strahlregler
- Temperatureinstellgriff, Durchflusseinstellgriff, Hebel mit W+K-Kennzeichnung
- Integrierter Umsteller mit Abspernung
- Temperaturbegrenzer, THERMO COOL: Mehr Sicherheit durch minimales Erwärmen des Armaturengehäuses
- Oberteil mit keramischen Dichtscheiben zur Wassermengeneinstellung für einen Abgang, Thermostatkartusche zur Temperaturregung, Rückflussverhinderer, Schmutzfilter
- S-Anschlüsse, Abdeckung(en), mit integrierter Vorabspernung, Rosetten 3-fach abgedichtet
- Armaturenkörper aus entzinkungsbeständigem Messing (DZR), Wasserwege ohne Nickelbeschichtung, Thermische Desinfektion nach DVGW W551 ohne erneute Regelteil Einjustierung möglich
- Eigensicher gegen Rückfließen im häuslichen Gebrauch (nach DIN EN 1717) Verbrühschutz durch Temperaturendanschlag 38°C (36°-44°)

## Technische Daten

### Durchflusseigenschaften

Durchfluss bei 3 bar **17.4 / 14.4 l/min**

### Technische Eigenschaften

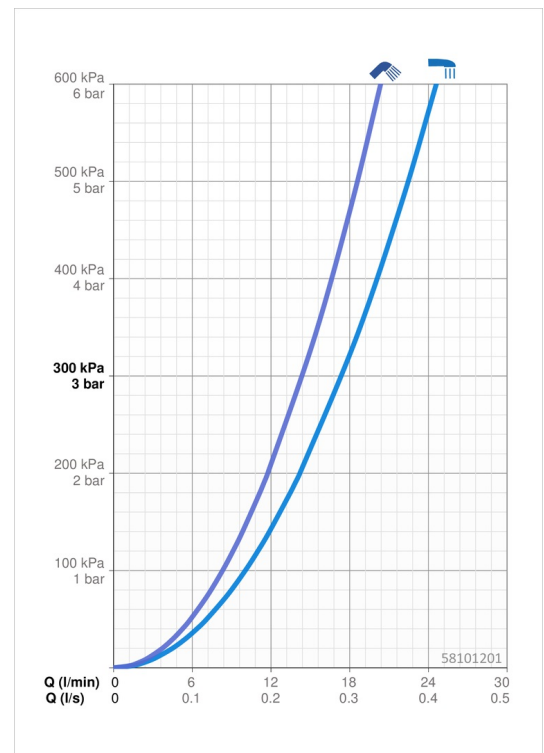
DN-Größe (Nennmaß) **DN15**  
 Warmwasserversorgung **max. +80°C**  
 Arbeitsdruck **1-10 bar**  
 Installationsabstand **cc150 ± 10 mm**  
 Projection **197 mm**  
 Sicherungseinrichtung (EN1717) **EB**

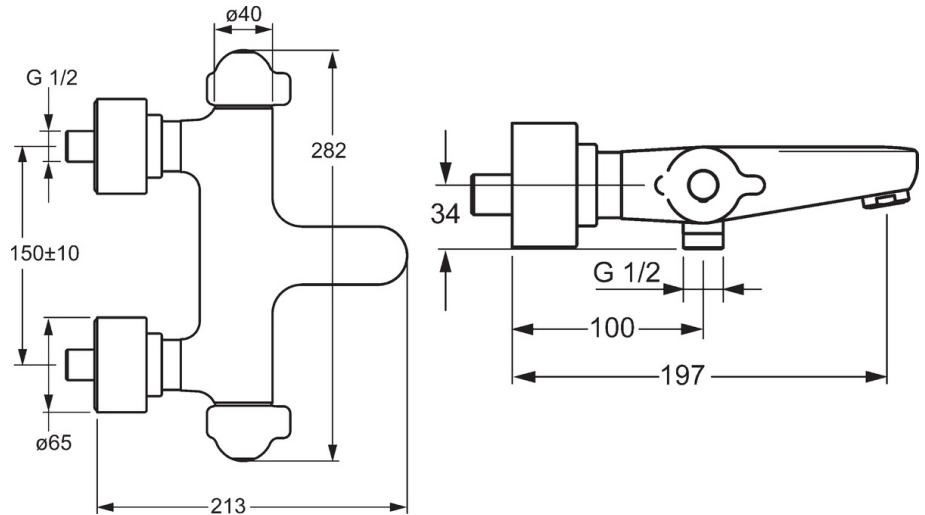
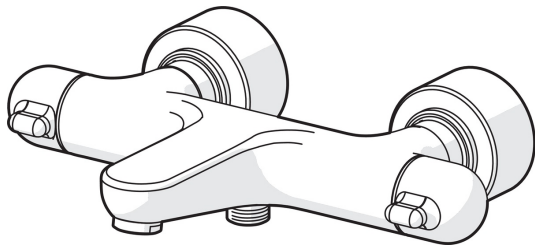
### Vorschriften

EN Standard **EN 1111**  
 Geräuschklasse **II (ISO 3822)**

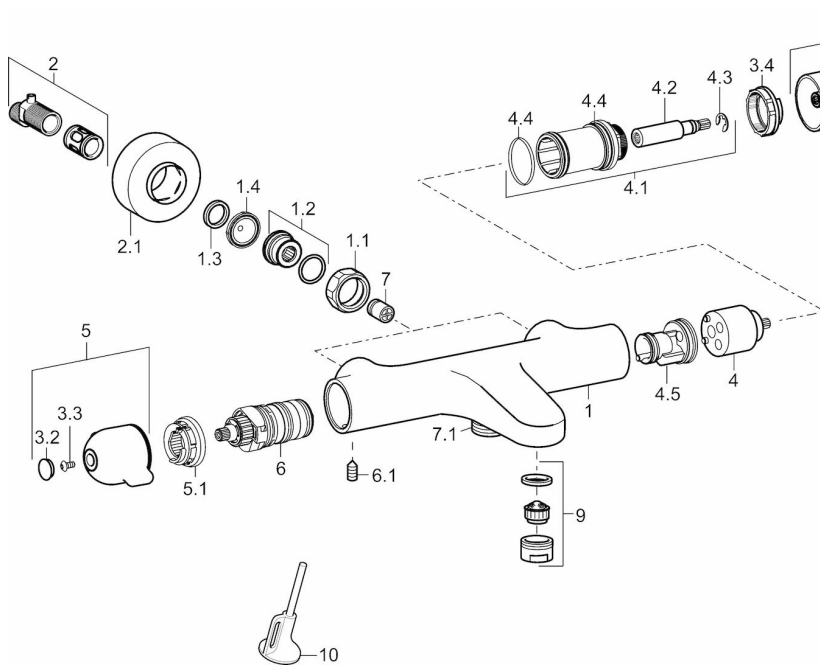
### Zulassungen und Deklarationen

ABP **PA-IX 29310/IIDB**





## Ersatzteile



### SP58101201

| Name                                 | Art.-Nr. |
|--------------------------------------|----------|
| 1.1 Anschlussmutter, G3/4, AF30      | 59902230 |
| 1.2 Anschlussnippel                  | 59911075 |
| 1.3 Haltering, 23.9x15.2x2           | 59902689 |
| 1.4 Schutzfilter, G3/4               | 59911076 |
| 2 S-Anschluss                        | 59914082 |
| 2.1 Rosette                          | 59914083 |
| 3 Umstellknopf                       | 59914084 |
| 3.2 Abdeckkappe                      | 59914079 |
| 3.3 Schraube, M4x8                   | 59913851 |
| 3.4 Justiering                       | 59913940 |
| 4 Oberteil                           | 59913936 |
| 4.1 Befestigungsschraube, SW30       | 59913941 |
| 4.2 Spindel                          | 59913689 |
| 4.4 O-Ring, d 32x2                   | 59912803 |
| 4.5 Innenteil                        | 59913942 |
| 5 Temperatureinstellgriff            | 59914080 |
| 5.1 Temperaturanschlag               | 59914078 |
| 6 Thermostatkartusche, 3.3           | 59913871 |
| 6.1 Schraube, M6x9.5                 | 59901609 |
| 7 Rückflussverhinderer, DN10 (2016-) | 59914425 |
| 7.1 Gewindenippel, G1/2xM18x1        | 59911384 |
| 9 Luftsprudler, M24x1 D              | 59911829 |
| 10 Schlüssel                         | 59914077 |