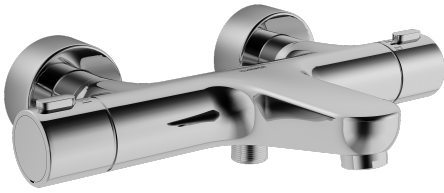


EAN: 4015474259294
static.hansa.com/58102101



- Wanne & Dusche
- Thermostat
- Wandmontage
- Chrom
- CASCADE® Strahlregler
- Temperatureinstellgriff, Durchflusseinstellgriff
- Drehumsteller, druckunabhängig, integrierter Umsteller mit Absperrung
- THERMO COOL: Mehr Sicherheit durch minimales Erwärmen des Armaturengehäuses, Heißwassersperre einstellbar (im Lieferumfang enthalten), Sicherheitssperre gegen Verbrühen bei 38°C
- Thermostatkartusche zur Temperaturregung, Rückflussverhinderer, Schmutzfilter
- S-Anschlüsse, Abdeckung(en), Schalldämpfer
- Armaturenkörper aus entzinkungsbeständigem Messing (DZR), Thermische Desinfektion nach DVGW W551 ohne erneute Regelteil Einjustierung möglich
- Eigensicher gegen Rückfließen im häuslichen Gebrauch (nach DIN EN 1717)

Technische Daten

Durchflusseigenschaften

Durchfluss bei 3 bar	17.4 / 14.4 l/min
Druckverlust bei einem Durchfluss von 0,3 l/s	2.1 bar

Technische Eigenschaften

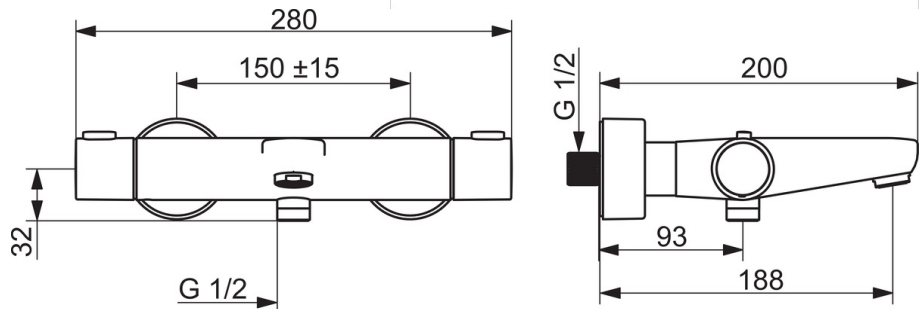
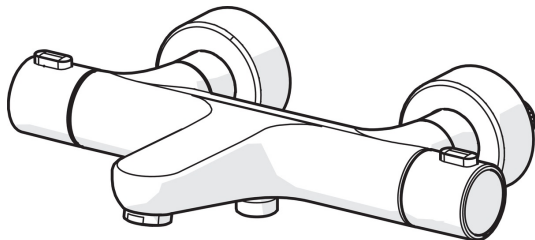
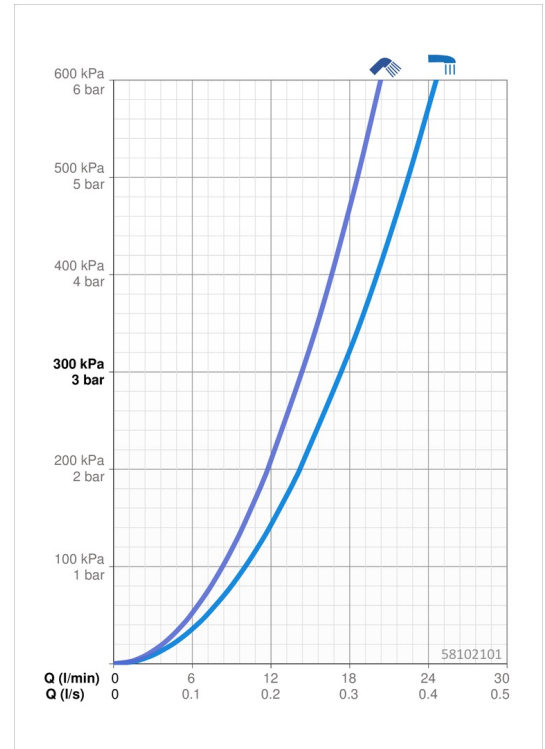
DN-Größe (Nennmaß)	DN15
Warmwasserversorgung	max. +80°C
Arbeitsdruck	1-10 bar
Anschlussgröße	G1/2
Installationsabstand	cc150 ± 15 mm
Projection	182 mm
Sicherungseinrichtung (EN1717)	EB

Vorschriften

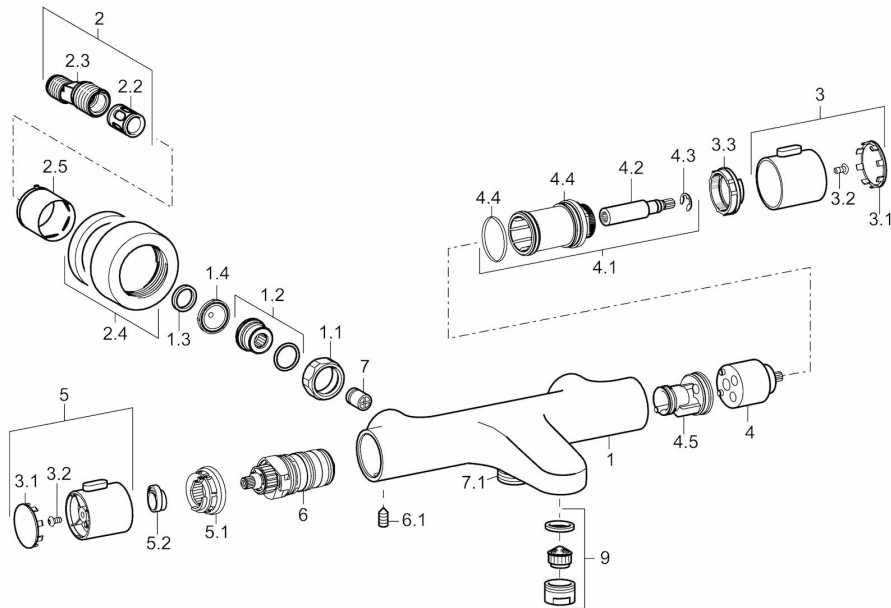
EN Standard	EN 1111
Geräuschklasse	II (ISO 3822)

Zulassungen und Deklarationen

ABP	PA-IX 29310/IDB
-----	------------------------



Ersatzteile



SP58102101

	Name	Art.-Nr.
1.1	Anschlussmutter, G3/4, AF30	59902230
1.2	Anschlussnippel	59911075
1.3	Haltering, 23.9x15.2x2	59902689
1.4	Schmutzfilter, G3/4	59911076
2	Exzenter-Anschluss, G3/4xG1/2, DN15	59910254
2.2	Schalldämpfer	59904792
2.4	Rosette	59913432
2.5	Abdeckhülse	59912651
3	Absperrgriff	59913939
3.1	Abdeckung	59913850
3.2	Schraube, M4x8	59913851
3.3	Justiering	59913940
4	Oberteil	59913936
4.1	Befestigungsschraube, SW30	59913941
4.2	Spindel	59913689
4.4	O-Ring, d 32x2	59912803
4.5	Innenteil	59913942
5	Temperatureinstellgriff	59913938
5.1	Temperaturanschlag	59913937
5.2	Arretierschraube, 38°	59913919
6	Thermostatkartusche, 3.3	59913871
6.1	Schraube, M6x9.5	59901609
7	Rückflussverhinderer, DN10 (2016-)	59914425
7.1	Gewindenippel, G1/2xM18x1	59911384
9	Luftsprudler, M24x1 D	59911829