

EAN: 4057304016080
static.hansa.com/58149113



- Dusche
- Thermostat
- Wandmontage
- Chrom
- Temperatureinstellgriff, Durchflusseinstellgriff
- Integrierter Umsteller mit Absperrung
- Handbrause, Brausestange, Kopfbrause, Verstellbare Brausestangehalterung, Brauseschlauch (1250 mm), Eco-Durchfluss
- Normal – Gleichmäßiger und weicher Wasserstrahl, Erfrischend – Starker Wasserstrahl, aktiviert und erfrischt den Körper, Entspannend - Sanfter Wasserstrahl, angenehm für den ganzen Körper
- Sicherheitssperre gegen Verbrühen bei 38°C, THERMO COOL: Mehr Sicherheit durch minimales Erwärmen des Armaturengehäuses
- Oberteil mit keramischen Dichtscheiben zur Wassermengeneinstellung für einen Abgang, Thermostatkartusche zur Temperaturreglung, Rückflussverhinderer, Schmutzfilter
- S-Anschlüsse, Abdeckung(en), Schalldämpfer
- Armaturenkörper aus entzinkungsbeständigem Messing (DZR), Kürzbar
- 3-strahlig

Technische Daten

Durchflusseigenschaften

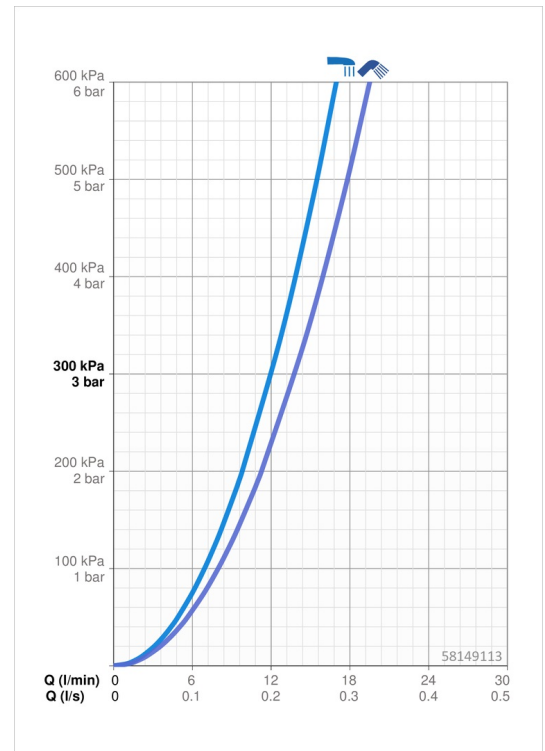
Durchfluss bei 3 bar	12.0 / 13.8 l/min
Druckverlust bei einem Durchfluss von 0,2 l/s	2.65 bar

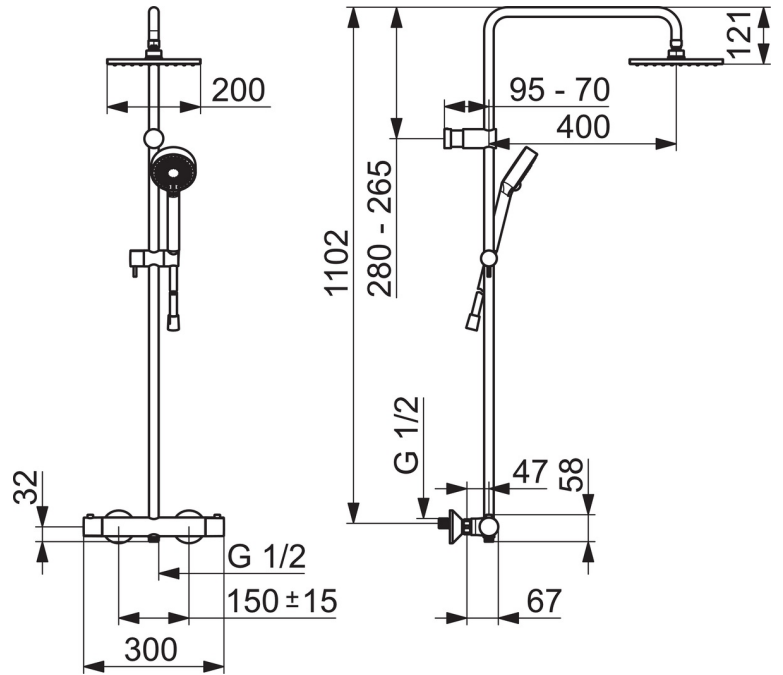
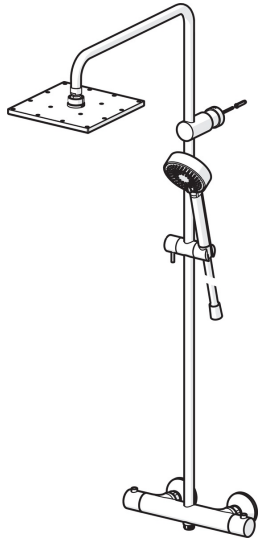
Technische Eigenschaften

Warmwasserversorgung	max. +80°C
Arbeitsdruck	0.5-10 bar
Anschlussgröße	G1/2
Installationsabstand	CC150± 15 mm
Länge / Höhe	1250 mm
Projection	470 - 495 mm
Sicherungseinrichtung (EN1717)	EB
Werkstoff	Messing

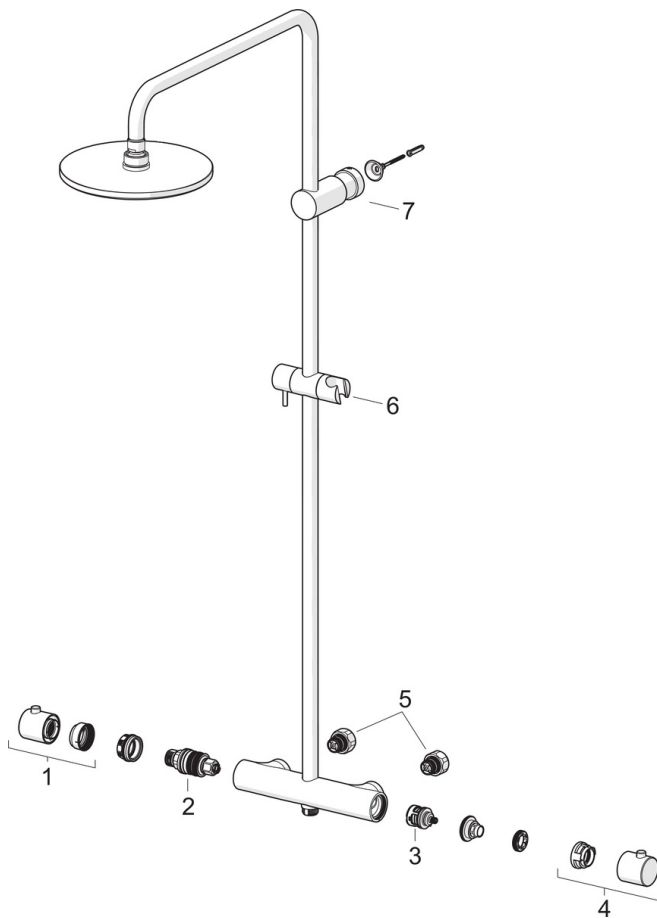
Vorschriften

EN Standard	EN 1111, EN 1112, EN 1113
Geräuschklasse	I (ISO 3822)





Ersatzteile



SP58149203

Name	Art.-Nr.
01 Temperatur-Wählgriff	602062V
02 Thermostatkartusche, 3,4	59914114
03 Umsteller/Kartusche	59914183
04 Mengen-Einstell-Griff	1009482V
05 Kombinator	59914472
06 Schieber	59913755
07 Wandbefestigung	59913859