

EAN: 4057304008726  
[static.hansa.com/5864217184](http://static.hansa.com/5864217184)



- Wanne & Dusche
- Thermostat
- Wandmontage
- Chrom/Grau
- CASCADE® Strahlregler
- Temperatureinstellgriff, Durchflusseinstellgriff
- Drehumsteller, druckunabhängig, Integrierter Umsteller mit Absperrung
- Sicherheitssperre gegen Verbrühen bei 38°C, THERMO COOL: Mehr Sicherheit durch minimales Erwärmen des Armaturengehäuses
- Thermostatkartusche zur Temperaturreglung
- Kugelkopf-S-Anschlüsse
- Sicherheitsglas
- Eigensicher gegen Rückfließen im häuslichen Gebrauch (nach DIN EN 1717)

## Technische Daten

### Durchflusseigenschaften

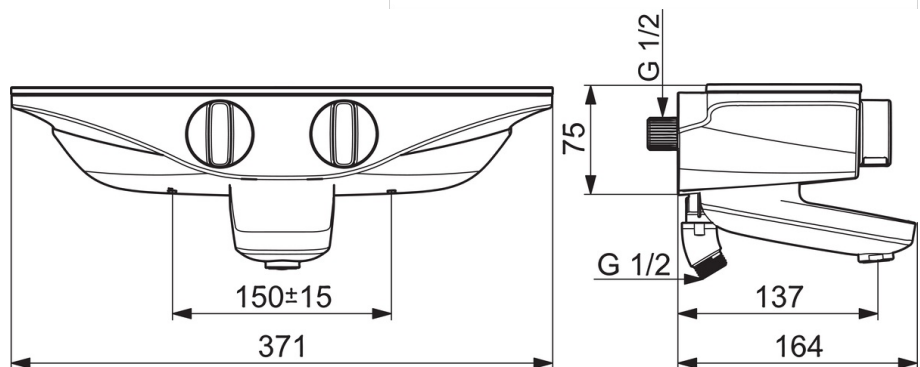
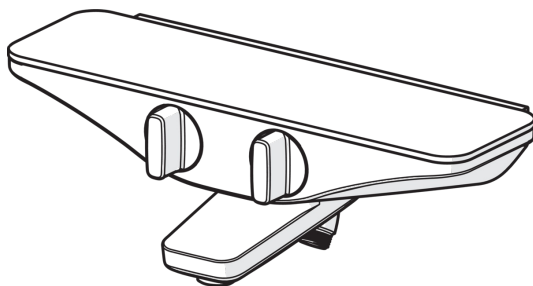
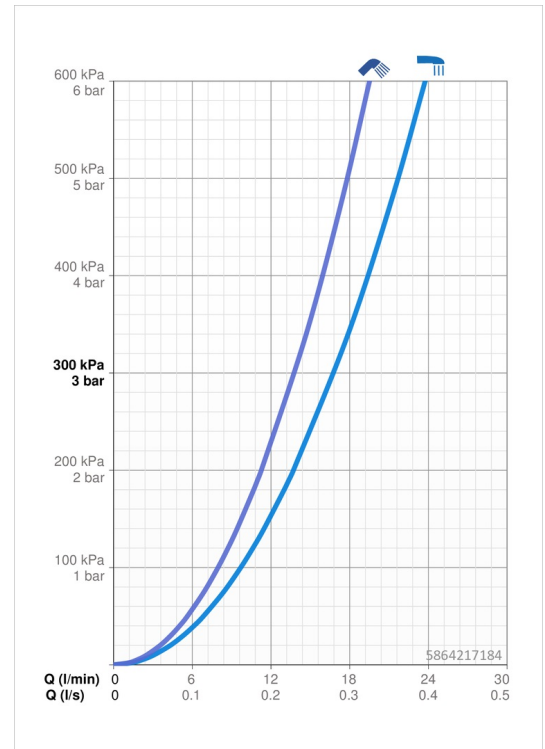
Durchfluss bei 3 bar **16.8 / 13.8 l/min**  
 Druckverlust bei einem Durchfluss von 0,2 l/s **2.3 bar**

### Technische Eigenschaften

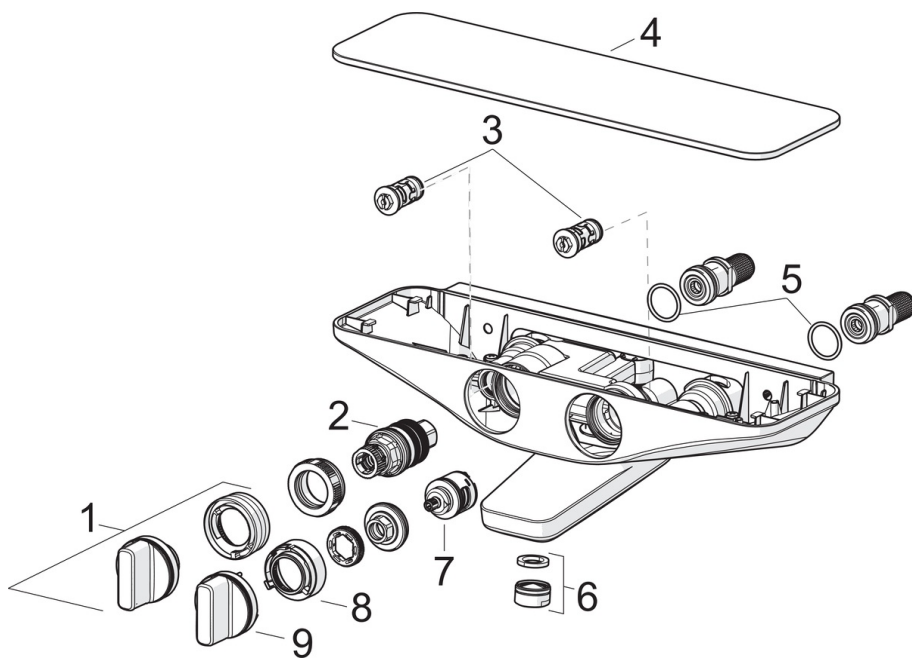
DN-Größe (Nennmaß) **DN15**  
 Warmwasserversorgung **max. +80°C**  
 Arbeitsdruck **1-10 bar**  
 Anschlussgröße **G1/2**  
 Installationsabstand **CC150± 15 mm**  
 Projection **137 mm**  
 Sicherungseinrichtung (EN1717) **EB**  
 Werkstoff **Messing**

### Vorschriften

EN Standard **EN 1111**  
 Geräuschklasse **I (ISO 3822) Oras lab.**



## Ersatzteile



### SP5864217184

	Name	Art.-Nr.
01	Temperatureinstellgriff	59914596
02	Thermostatkartusche, 3.4	59914114
03	Schmutzfilter Rückflussverhinderer, (9/2018-)	59914727
03	Schmutzfilter Rückflussverhinderer	59913696
04	Abdeckplatte Grau	59914600
05	O-Ring, 25.07x2.62	59911479
06	Luftsprudler, M24x1 D	59911829
07	Umsteller/Kartusche	59914183
08	Durchflussbegrenzer	59914635
09	Absperrgriff	59914599
N.I.	Adapter	03990100
N.I.	Verbinder, G1/2	59911491