

EAN: 4057304008436  
[static.hansa.com/5865017184](http://static.hansa.com/5865017184)



- Dusche
- Thermostat
- Wandmontage
- Chrom/Grau
- Temperatureinstellgriff, Durchflusseinstellgriff
- Drehumsteller, druckunabhängig, Integrierter Umsteller mit Absperrung
- Handbrause, Brausehalter, Brauseschlauch (1750 mm), Kopfbrause, Schwenkbares Kugelgelenk, Anti-Kalk-Technik
- Pulsierend - Starker Wasserstrahl zur Massage oder Körperbehandlung, Intensiv – Belebender Wasserstrahl, Sensitiv – Sanfter Wasserstrahl
- Sicherheitssperre gegen Verbrühen bei 38°C, THERMO COOL: Mehr Sicherheit durch minimales Erwärmen des Armaturengehäuses
- Thermostatkartusche zur Temperaturreglung, Rückflussverhinderer
- Kugelkopf-S-Anschlüsse
- Sicherheitsglas
- Eigensicher gegen Rückfließen im häuslichen Gebrauch (nach DIN EN 1717)
- 3-strahlig

## Technische Daten

### Durchflusseigenschaften

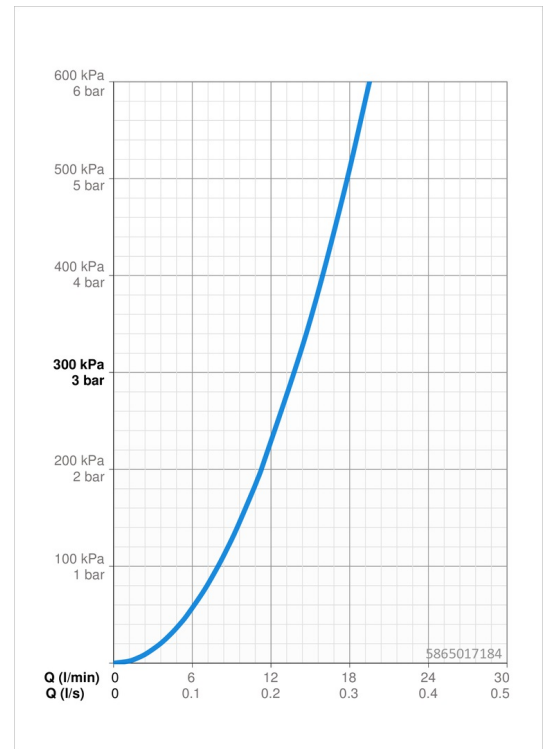
Durchfluss bei 3 bar	<b>13.8 l/min</b>
Druckverlust bei einem Durchfluss von 0,2 l/s	<b>2.1 bar</b>

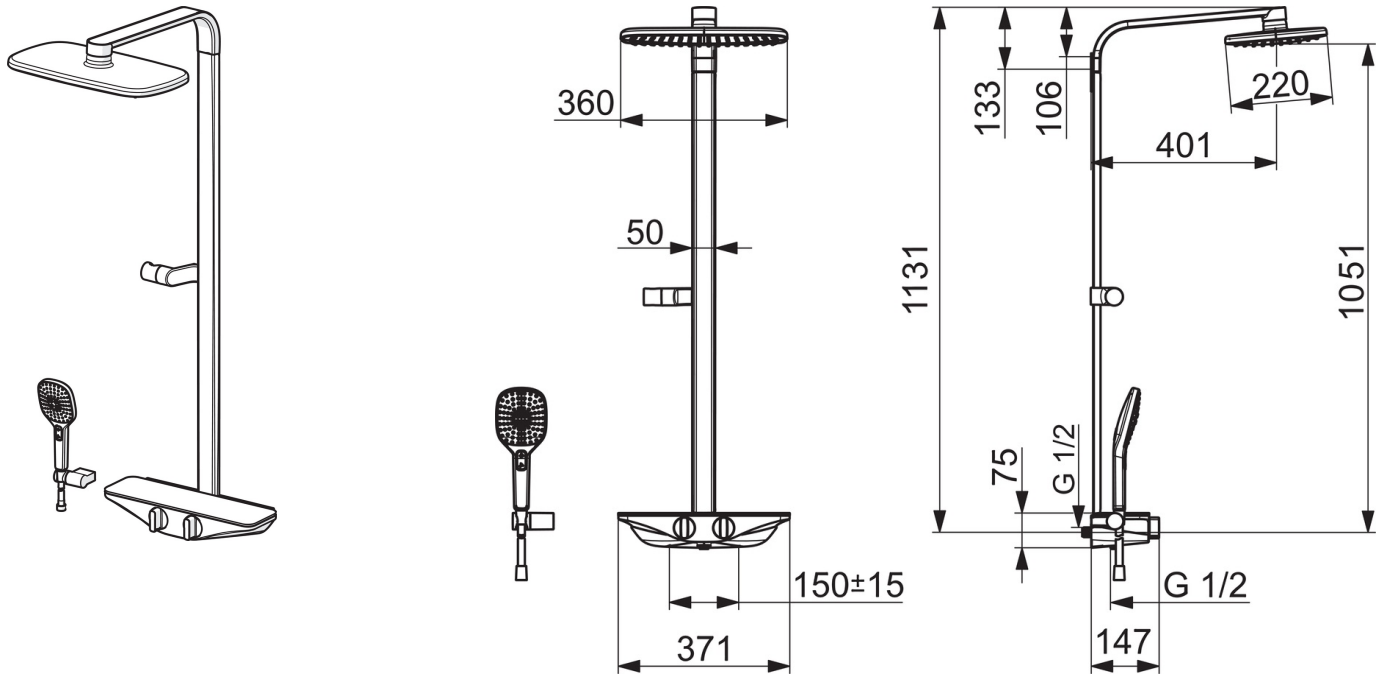
### Technische Eigenschaften

DN-Größe (Nennmaß)	<b>DN15</b>
Warmwasserversorgung	<b>max. +80°C</b>
Arbeitsdruck	<b>1-10 bar</b>
Anschlussgröße	<b>G1/2</b>
Installationsabstand	<b>CC150± 15 mm</b>
Sicherungseinrichtung (EN1717)	<b>EB</b>
Werkstoff	<b>Messing</b>

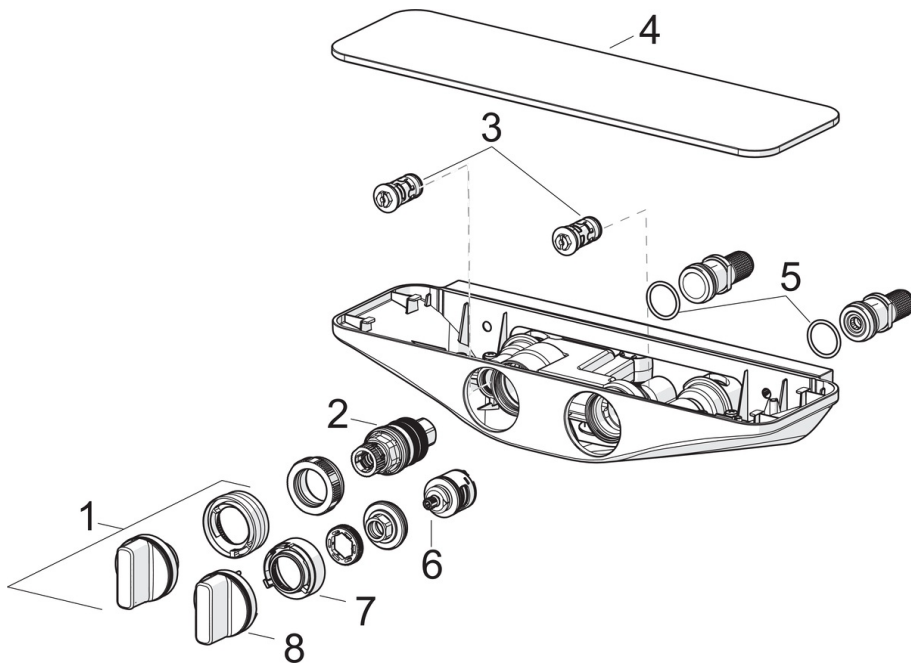
### Vorschriften

EN Standard	<b>EN 1111, EN 1112, EN 1113</b>
Geräuschklasse	<b>I (ISO 3822) Oras lab.</b>





## Ersatzteile



### SP5865017184

	Name	Art.-Nr.
01	Temperatureinstellgriff	59914596
02	Thermostatkartusche, 3,4	59914114
03	Schmutzfilter Rückflussverhinderer	59913696
03	Schmutzfilter Rückflussverhinderer, (9/2018-)	59914727
04	Deckplatte Grau	59914605
05	O-Ring, 25.07x2.62	59911479
06	Umsteller/Kartusche	59914183
07	Durchflussbegrenzer	59914635
08	Absperrgriff	59914599
N.I.	Verbinder, G1/2	59911491