

EAN: 4015474053618
static.hansa.com/63302350



- Badezimmer
- Wandmontage

- Sicherheitsgruppe für druckfeste Warmwasserbereiter bis 200 l entsprechend DIN 1988 und DIN 4753 KV40 Bestehend aus: Absperrventil, Prüfschraube, Rückflussverhinderer Membransicherheitsventil, eingestellt auf 6 bar Ansprechdruck Manometeranschlusssutzen für handelsübliche Manometer Ablauftrichter Druckminderer eingestellt auf 4 bar Ausführung Messing, verchromt mit Anschlussverschraubung, G 1/2 Wandanschluss 100/70 mm verstellbar Speicheranschluss 100 mm mit Anschluss für Temperatur-Vormischer

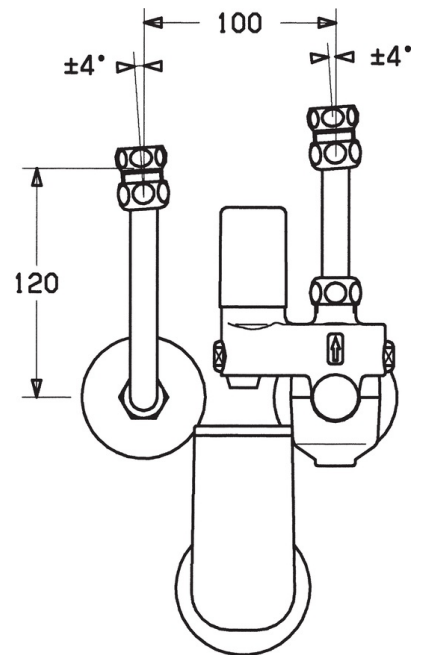
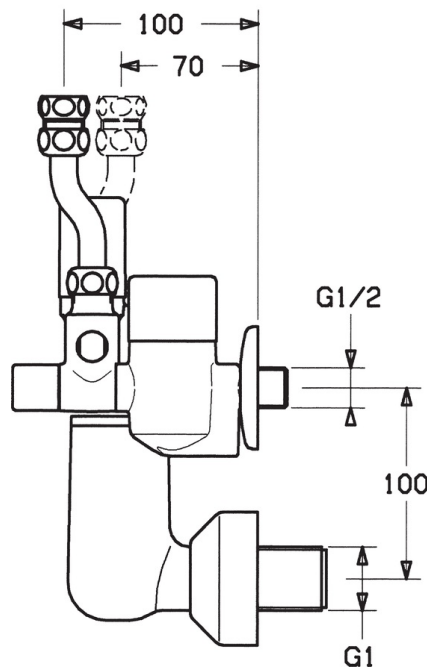
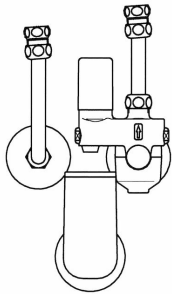
Technische Daten

Vorschriften

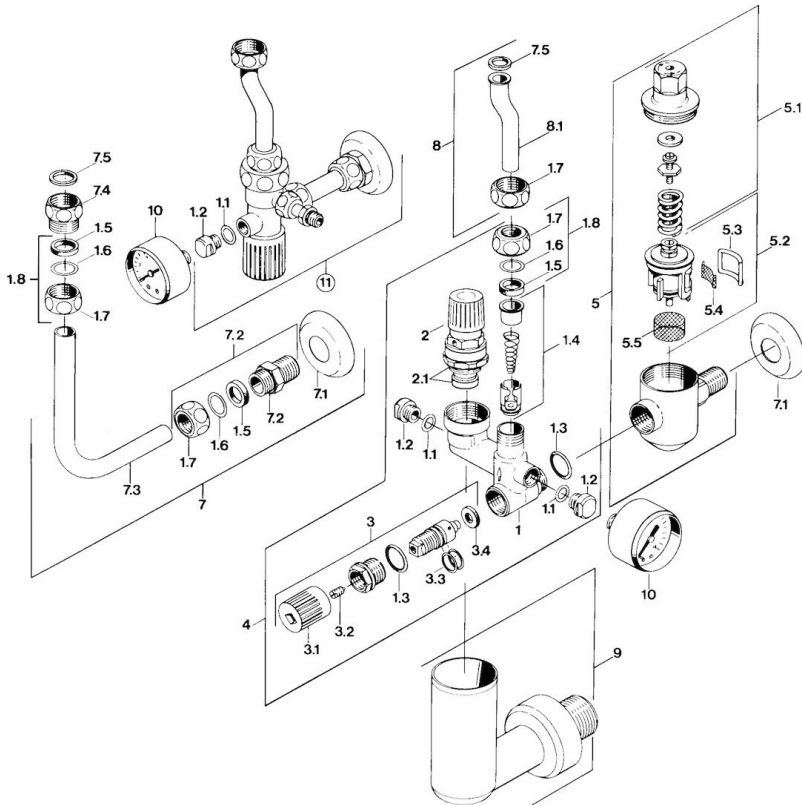
Geräuschklasse I (ISO 3822)

Zulassungen und Deklarationen

ABP P-IX 29179/1
 TÜV TÜV.SV.21-547.1/2".W.p



Ersatzteile



SP63302350

Name	Art.-Nr.
1.3 O-Ring, d 18x2	59901422
1.4 Rückflussverhinderer	59905003
1.5 Dichtungskit	59901999
1.6 Scheibe	59902456
1.7 Überwurfmutter	59901998
1.8 Anschlussmutter, G1/2	59911214
2 Ventil, 6 bar	59904642
2.1 Dichtungskit	59911174
3 Absperrventil	59904925
3.1 Abdeckkappe Ausgelaufen	59904924
4 Ventil	59905142
5.1 Umhüllung, SW24 SI	59904632
5.2 Regelventil	59901981
5.3 Formdichtung Ausgelaufen	59901982
5.5 Sieb Ausgelaufen	59904927
7 Rohr, L=120	59901103
7 Rohr, L=210	59905126
7.2 Nippel	59902427
7.3 Rohr	59902049
7.4 Nippel	59902560
7.5 Dichtung, 18.5x12.2x1.5	59902313
8 Rohr	59905125
9 Abtropf- und Füllventil	59905074
10 Display, R1/4 10 bar SI Ausgelaufen	59902545