

EAN: 4015474275270
static.hansa.com/63410020



zur Montage auf Eckventil für Auslaufventile oder Mischarmaturen

- Gesundheit & Pflege
- Thermostat
- Chrom
- Temperatureinstellgriff
- Thermostatkartusche zur Temperaturreglung, Rückflussverhinderer, Schmutzfilter
- Armaturenkörper aus entzinkungsbeständigem Messing (DZR), Messing in Trinkwasserkontakt enthält weniger als 0,3% Blei, Wasserwege ohne Nickelbeschichtung, Thermische Desinfektion nach DVGW W551 ohne erneute Regeltteil Einjustierung möglich
- Ohne Anschlüsse

Technische Daten

Durchflusseigenschaften

Durchfluss bei 3 bar **12.6 l/min**

Technische Eigenschaften

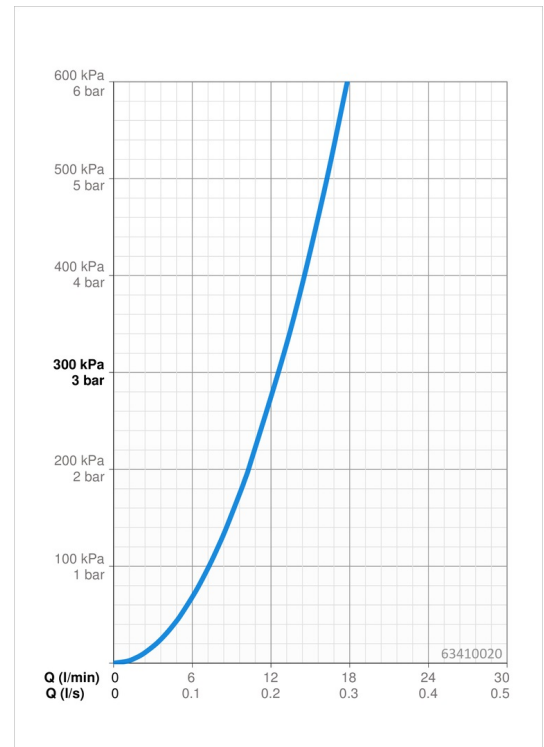
Warmwasserversorgung **max. +80°C**
 Arbeitsdruck **0.5-10 bar**
 Anschlussgröße **G3/8**
 Sicherungseinrichtung (EN1717) **EB**

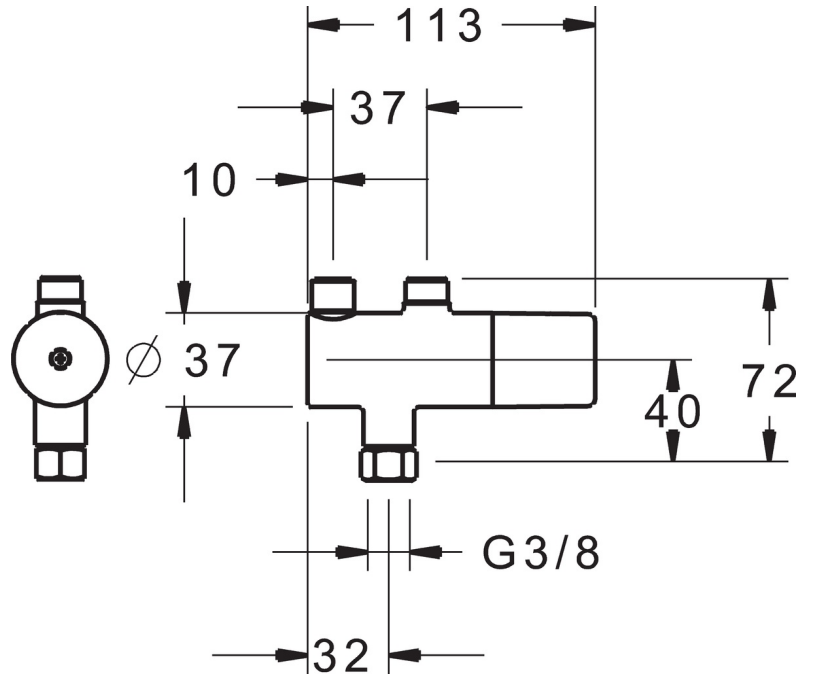
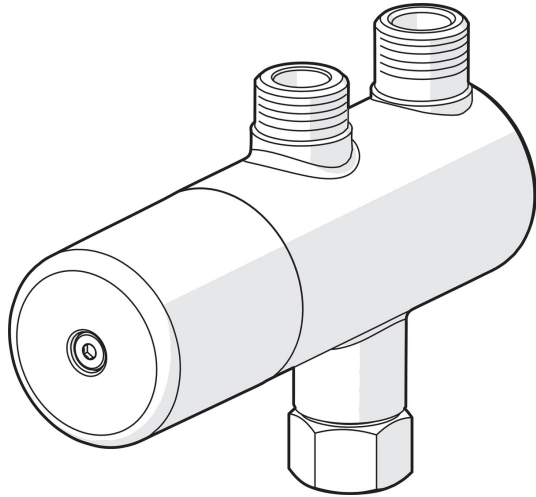
Vorschriften

EN Standard **EN 1111**
 Geräuschklasse **I (ISO 3822)**

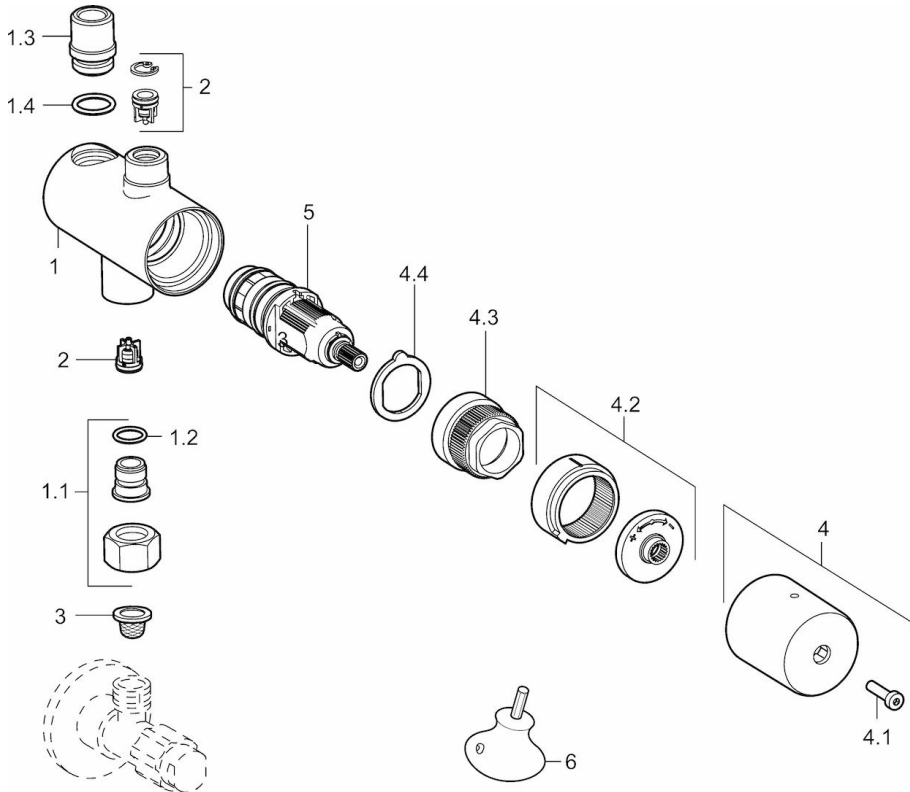
Zulassungen und Deklarationen

DVGW **NW-6509CL0481**
 ABP **P-IX 29959/IA**





Ersatzteile



SP63410020

	Name	Art.-Nr.
1.1	Anschlussnippel, G3/8	59912848
1.2	O-Ring, d 10.10x1.60	59905072
2	RV-Patrone, DN8	59914030
3	Schmutzfilter	59911684
4	Griff	59914171
4.1	Schraubset Ausgelaufen	59914174
4.2	Temperaturanschlag Ausgelaufen	59914172
4.3	Befestigungsschraube, M30x2 SW22 Ausgelaufen	59914173
4.4	Schraubset Ausgelaufen	59914174
5	Thermostatkartusche, 2,7	59913823
6	Schlüssel	59914077