

EAN: 4057304014116
static.hansa.com/64402219



- Waschtisch
- öffentliche & halböffentliche Bereiche, Housing & Accommodation
- Berührungslos, Bluetooth® fähig, Batteriebetrieb
- Standmontage
- Chrom
- Feststehender Auslauf, gegossen
- CASCADE® Strahlregler
- Schmutzfilter, Rückflussverhinderer
- PSD-Sensor mit Autofocus, Magnetventil, Batterie-Leer-Anzeige
- 1 Zuleitung, für Kalt- oder Mischwasser
- Softwaresettings per CONNECT App änderbar
- Ohne Ablaufgarnitur, Ohne Zugstangenbohrung

Technische Daten

Durchflusseigenschaften

Durchfluss bei 3 bar (mit Durchflussregler) **6.0 l/min**

Technische Eigenschaften

DN-Größe (Nennmaß) **DN15**
 Warmwasserversorgung **max. +70°C**
 Arbeitsdruck **0.5-10 bar**
 Anschlussgröße **G3/8**
 Projection **96 mm**
 Sicherungseinrichtung (EN1717) **AA**
 Werkstoff **Messing**

Software-Einstellungen

Nachlaufzeit **3 s (1-20 s)**
 Hygienespülung **off (off/1-120 h)**
 Dauer Hygienespülung **30 s (1-1800 s)**
 Max. Fließdauer **2 min (1 - 1800 s)**

Elektronische Eigenschaften

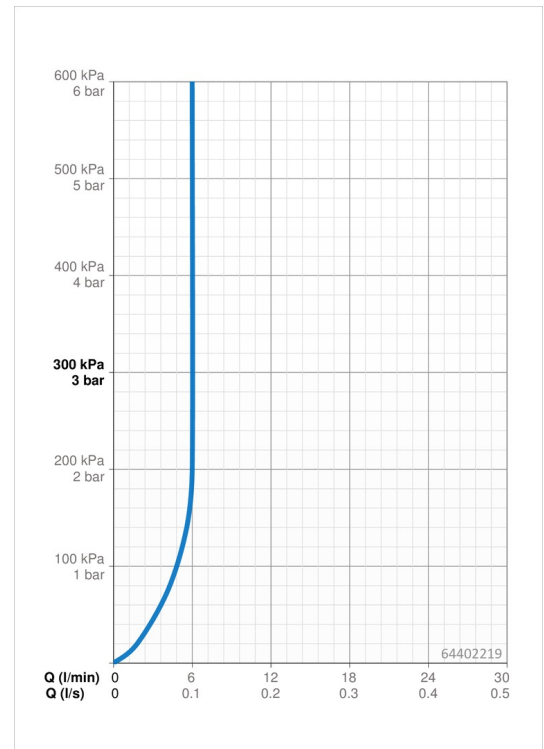
Batterie **Lithium 2CR5 6 V**
 Bluetooth version **4.x**

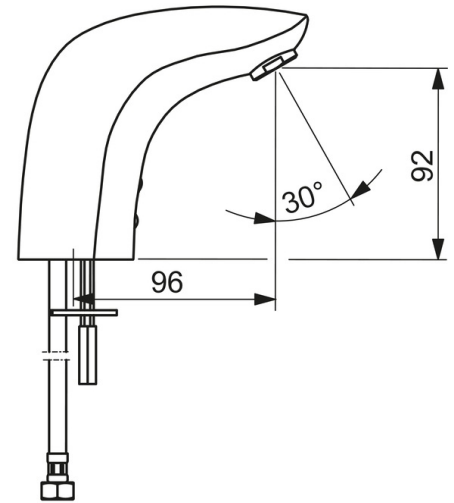
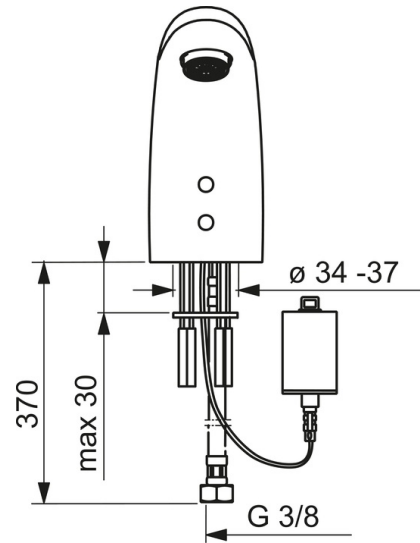
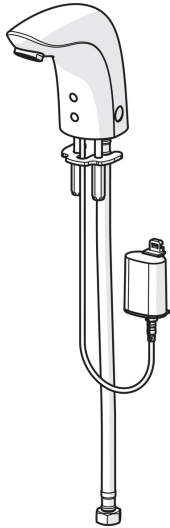
Vorschriften

EU Directive **C E 2014/53/EU, 2011/65/EU**
 EN Standard **EN 15091**
 Schutzklasse **IP 55**

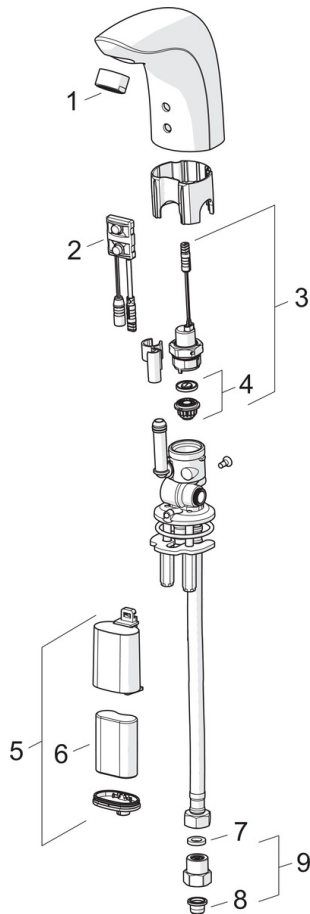
Zulassungen und Deklarationen

UN38.3 **UN38-3 Maxell 2CR5**





Ersatzteile



SP64402210

	Name	Art.-Nr.
01	Luftsprudler, M24x1, 6 l/min	59913727
02	Sensor, 6 V /72h/2min Ausgelaufen	59914286
02	Sensor, 6/9/12 V Bluetooth	59914567
02	Sensor, 6 V Ausgelaufen	59914093
03	Magnetventil	59914091
04	Membrane für Magnetventil	1006500V
04	Stützring Membrane Ausgelaufen	59914090
05	Batteriegehäuse inkl. Batterie, 2CR5 6 V	59914088
06	Batterie, 2CR5 6 V	59911670
07	Dichtung, 8x14.3x2	59914087
08	Schmutzfangsiebe	59914085
09	Stopfen Rückschlagventil	59914086