

EAN: 4057304014055
static.hansa.com/64412009



- Waschtisch
- öffentliche & halböffentliche Bereiche, Housing & Accommodation
- Berührungslos, Bluetooth® fähig, Steckernetzteil
- Standmontage
- Chrom
- Feststehender Auslauf, gegossen
- CASCADE® Strahlregler, PCA® konstante Durchflussleistung unabhängig vom Fließdruck
- Temperatureinstellgriff
- Temperatureinstellung fixierbar
- Schmutzfilter, Mischventil zur manuellen Temperatureinstellung
- PSD-Sensor mit Autofocus, Magnetventil, Inklusive Netzteil
- Anschluss über flexible Druckschläuche
- Softwaresettings per CONNECT App änderbar, Umbaubar für Kalt- oder Mischwasseranschluss
- Ohne Ablaufgarnitur, Ohne Zugstangenbohrung

Technische Daten

Durchflusseigenschaften

Durchfluss bei 3 bar (mit Durchflussregler) **6.0 l/min**

Technische Eigenschaften

DN-Größe (Nennmaß) **DN15**
 Warmwasserversorgung **max. +70°C**
 Arbeitsdruck **0.5-10 bar**
 Anschlussgröße **G3/8**
 Projection **96 mm**
 Sicherungseinrichtung (EN1717) **AA**
 Werkstoff **Messing**

Software-Einstellungen

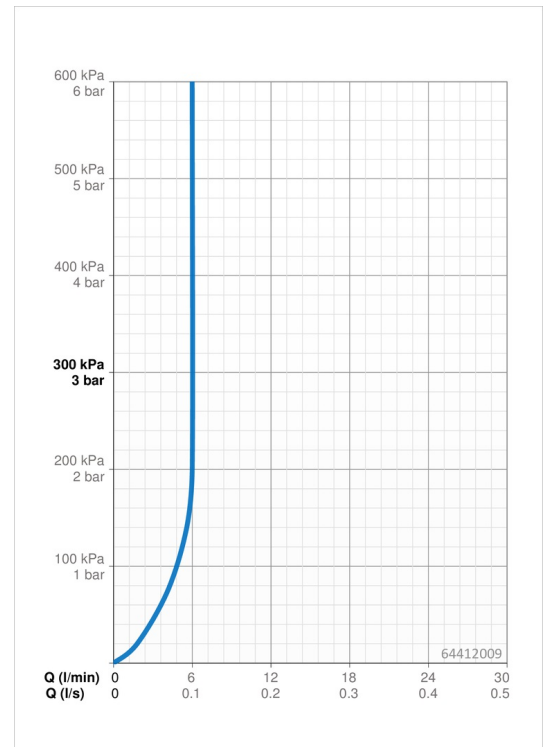
Nachlaufzeit **3 s (1-20 s)**
 Hygienespülung **off (off/1-120 h)**
 Dauer Hygienespülung **30 s (1-1800 s)**
 Max. Fließdauer **2 min (1 - 1800 s)**

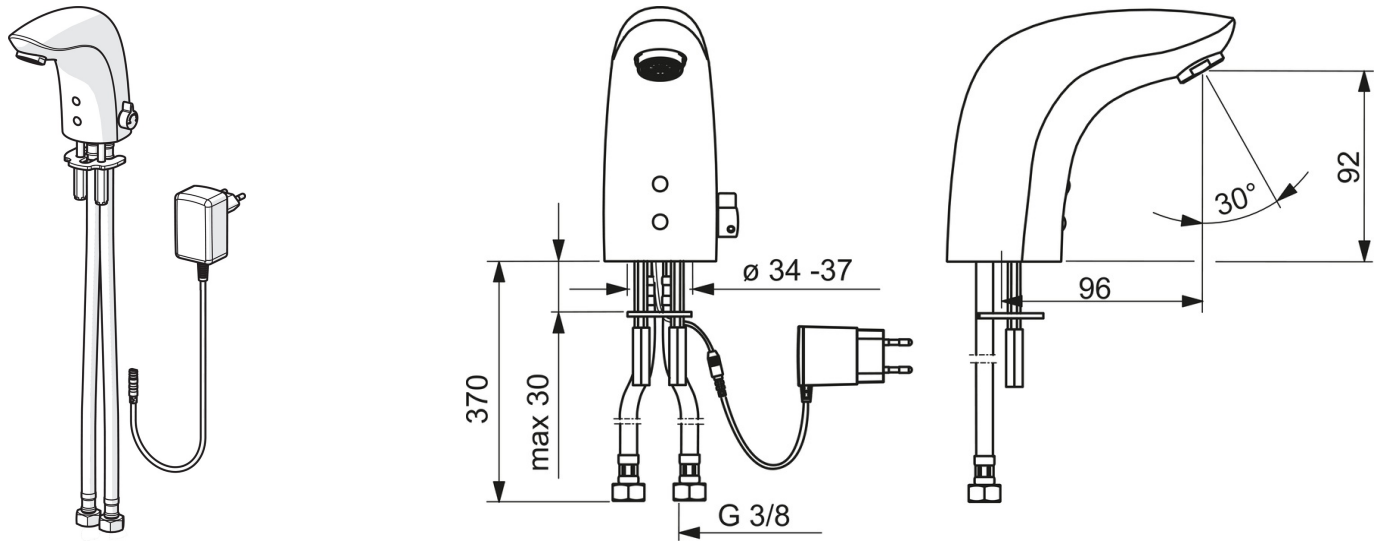
Elektronische Eigenschaften

Elektrischer Anschluss **230 / 9 V**
 Bluetooth version **4.x**

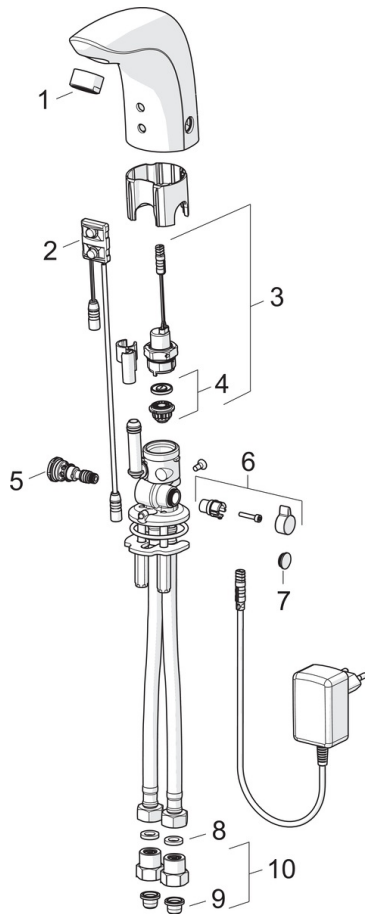
Vorschriften

EU Directive **C E 2014/53/EU, 2011/65/EU**
 EN Standard **EN 15091**
 Schutzklasse **IP 55 / transformer IP 20**





Ersatzteile



SP64412000

Name	Art.-Nr.
01 Luftsprudler, M24x1, 6 l/min	59913727
02 Sensor, 12 V /72h Ausgelaufen	59914229
02 Sensor, 6/9/12 V Bluetooth	59914567
02 Sensor, 12 V Ausgelaufen	59914098
03 Magnetventil	59914091
04 Membrane für Magnetventil	1006500V
04 Stützring Membrane Ausgelaufen	59914090
05 Temperatureinstellsatz	59914089
06 Temperatureinstellgriff, L=15	59914096
07 Abdeckstopfen	59914097
08 Dichtung, 8x14.3x2	59914087
09 Schmutzfangsiebe	59914085
10 Stopfen Rückschlagventil	59914086