

EAN: 4057304014079
static.hansa.com/64412219



- Waschtisch
- öffentliche & halböffentliche Bereiche, Housing & Accommodation
- Berührungslos, Bluetooth® fähig, Batteriebetrieb
- Standmontage
- Chrom
- Feststehender Auslauf, gegossen
- PCA® konstante Durchflussleistung unabhängig vom Fließdruck, CASCADE® Strahlregler
- Temperatureinstellgriff
- Temperatureinstellung fixierbar
- Rückflussverhinderer, Schmutzfilter, Mischventil zur manuellen Temperatureinstellung
- PSD-Sensor mit Autofocus, Magnetventil, Batterie-Leer-Anzeige
- Anschluss über flexible Druckschläuche
- Softwaresettings per CONNECT App änderbar, Umbaubar für Kalt- oder Mischwasseranschluss
- Ohne Ablaufgarnitur, Ohne Zugstangenbohrung

Technische Daten

Durchflusseigenschaften

Durchfluss bei 3 bar (mit Durchflussregler)	6.0 l/min
Druckverlust bei einem Durchfluss von 0,1 l/s	2 bar

Technische Eigenschaften

DN-Größe (Nennmaß)	DN15
Warmwasserversorgung	max. +70°C
Arbeitsdruck	0.5-10 bar
Anschlussgröße	G3/8
Projection	96 mm
Sicherungseinrichtung (EN1717)	AA
Werkstoff	Messing

Software-Einstellungen

Nachlaufzeit	3 s (1-20 s)
Hygienespülung	off (off/1-120 h)
Dauer Hygienespülung	30 s (1-1800 s)
Max. Fließdauer	2 min (1 - 1800 s)

Elektronische Eigenschaften

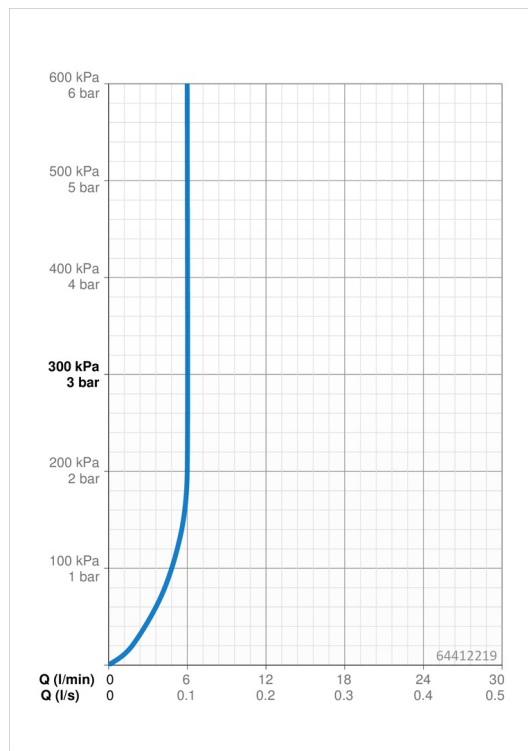
Batterie	Lithium 2CR5 6 V
Bluetooth version	4.x

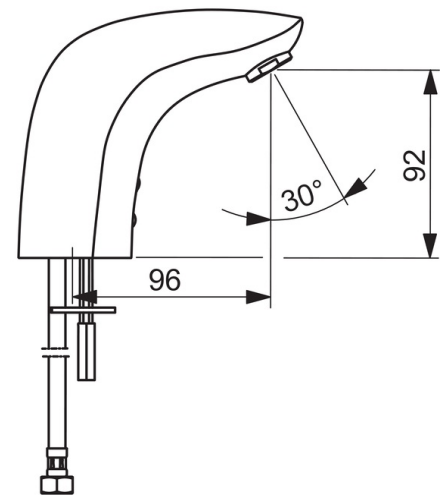
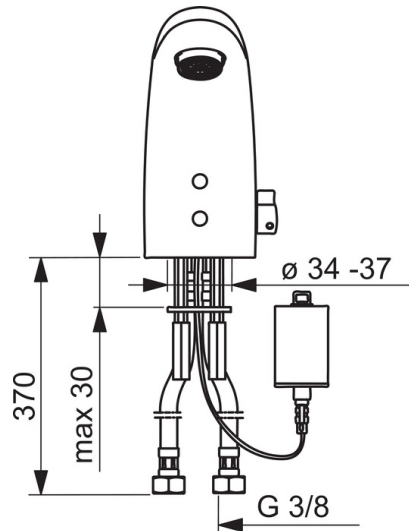
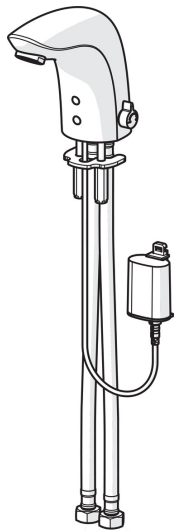
Vorschriften

EU Directive	C € 2014/53/EU , 2011/65/EU
EN Standard	EN 15091
Geräuschklasse	I (ISO 3822)
Schutzklasse	IP 55

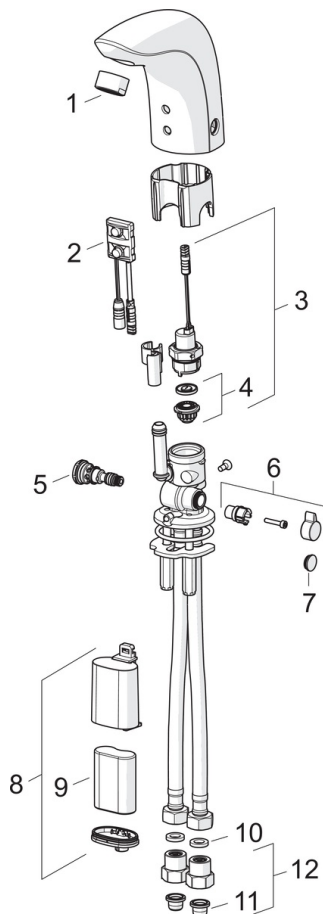
Zulassungen und Deklarationen

UN38.3	UN38-3 Maxell 2CR5
--------	---------------------------





Ersatzteile



SP64412210

Name	Art.-Nr.
01 Luftsprudler, M24x1, 6 l/min	59913727
02 Sensor, 6 V /72h/2min Ausgelaufen	59914286
02 Sensor, 6/9/12 V Bluetooth	59914567
02 Sensor, 6 V Ausgelaufen	59914093
03 Magnetventil	59914091
04 Membrane für Magnetventil	1006500V
04 Stützring Membrane Ausgelaufen	59914090
05 Temperatureinstellsatz	59914089
06 Temperatureinstellgriff, L=15	59914096
07 Abdeckstopfen	59914097
08 Batteriegehäuse inkl. Batterie, 2CR5 6 V	59914088
09 Batterie, 2CR5 6 V	59911670
10 Dichtung, 8x14.3x2	59914087
11 Schmutzfangsiebe	59914085
12 Stopfen Rückschlagventil	59914086