

EAN: 4057304008634
static.hansa.com/64421109



- öffentliche & halböffentliche Bereiche
- Berührungslos, Niederdruck, für offene Heißwasserbereiter, Bluetooth® fähig
- Standmontage
- Chrom
- Feststehender Auslauf
- Diebstahlsicher, CASCADE® Strahlregler
- Temperatureinstellgriff
- Schmutzfilter
- PSD-Sensor mit Autofocus, Magnetventil
- Anschluss über flexible Druckschläuche
- HANSA 3S-Installation: System für sichere und schnelle Montage, Softwaresettings per CONNECT App änderbar
- Ohne Netzteil, Ohne Ablaufgarnitur, Ohne Zugstangenbohrung

Technische Daten

Durchflusseigenschaften

Durchfluss bei 3 bar	6.0 l/min
Druckverlust bei einem Durchfluss von 0,1 l/s	3 bar

Technische Eigenschaften

DN-Größe (Nennmaß)	DN15
Warmwasserversorgung	max. +70°C
Arbeitsdruck	0.5-5 bar
Anschlussgröße	G3/8
Projection	112 mm
Sicherungseinrichtung (EN1717)	AA
Werkstoff	Messing

Software-Einstellungen

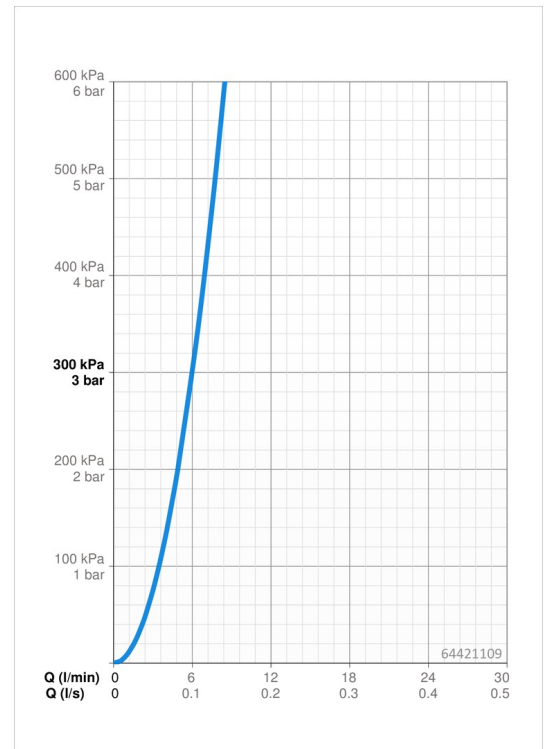
Nachlaufzeit	3 s (1-20 s)
Hygienespülung	off (off/1-120 h)
Dauer Hygienespülung	30 s (1-1800 s)
Max. Fließdauer	2 min (1 - 1800 s)

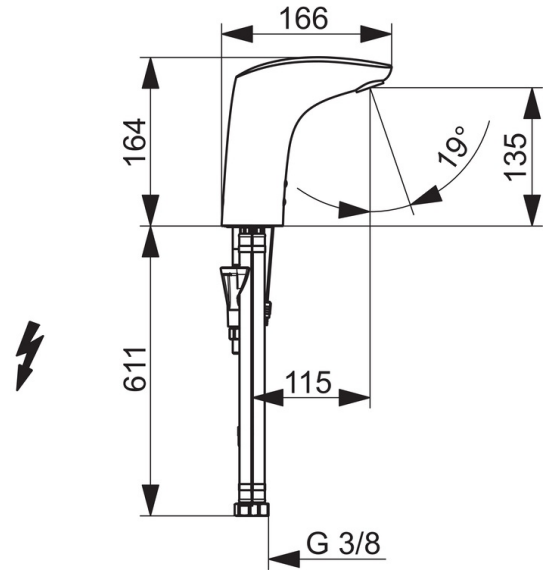
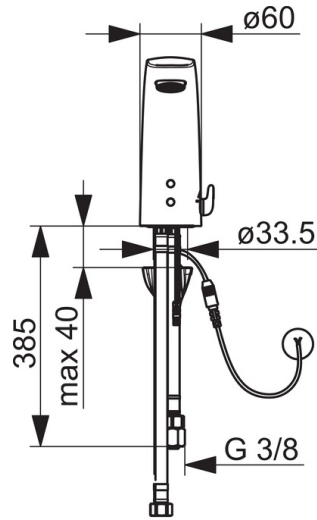
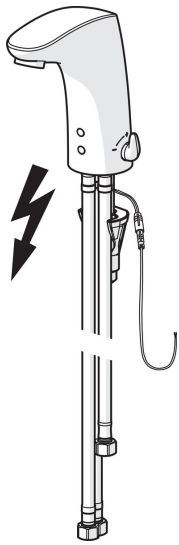
Elektronische Eigenschaften

Elektrischer Anschluss	9 / 12 V
Bluetooth version	4.x

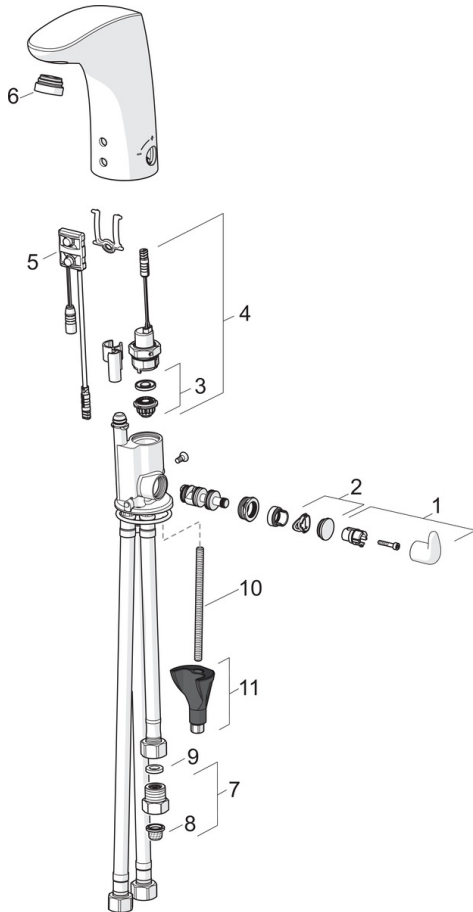
Vorschriften

EU Directive	C € 2014/53/EU , 2011/65/EU
EN Standard	EN 15091
Schutzklasse	IP 55





Ersatzteile



SP64421109

	Name	Art.-Nr.
01	Temperaturregelung Griffgehäuse	59914100
02	Abdeckstopfen	59914104
03	Membrane für Magnetventil	1006500V
03	Stützring Membrane Ausgelaufen	59914090
04	Magnetventil	59914091
05	Sensor, 6/9/12 V Bluetooth	59914567
06	Luftsprudler, M24x1	59914607
07	Durchflussbegrenzer, 5 L/min	59914522
08	Schmutzfangsiebe	59914085
09	Dichtung, 8x14.3x2	59914087
10	Befestigungsschraube, M8x1, L=130	59914474
11	Befestigungssatz	59914475