

EAN: 4057304016011  
[static.hansa.com/64421129](http://static.hansa.com/64421129)



- Waschtisch
- öffentliche & halböffentliche Bereiche
- Berührungslos, Steckernetzteil, Niederdruck, für offene Heißwasserbereiter, Bluetooth® fähig
- Standmontage
- Chrom
- Feststehender Auslauf
- Diebstahlsicher, CASCADE® Strahlregler
- Temperatureinstellgriff
- Schmutzfilter
- PSD-Sensor mit Autofocus, Magnetventil, Inklusive Netzteil
- Anschluss über flexible Druckschläuche
- HANSA 3S-Installation: System für sichere und schnelle Montage, Softwaresettings per CONNECT App änderbar
- Ohne Ablaufgarnitur, Ohne Zugstangenbohrung

## Technische Daten

### Durchflusseigenschaften

Durchfluss bei 3 bar	<b>6.0 l/min</b>
Druckverlust bei einem Durchfluss von 0,1 l/s	<b>3 bar</b>

### Technische Eigenschaften

DN-Größe (Nennmaß)	<b>DN15</b>
Warmwasserversorgung	<b>max. +70°C</b>
Arbeitsdruck	<b>0.5-5 bar</b>
Anschlussgröße	<b>G3/8</b>
Projection	<b>112 mm</b>
Sicherungseinrichtung (EN1717)	<b>AA</b>
Werkstoff	<b>Messing</b>

### Software-Einstellungen

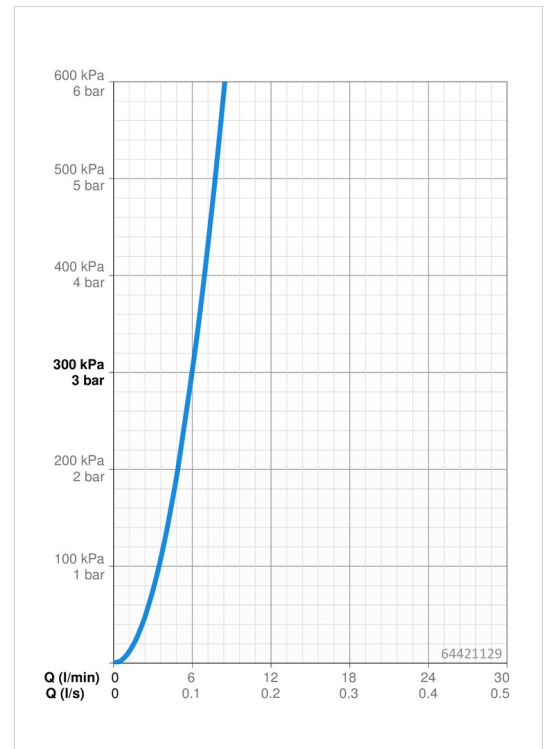
Nachlaufzeit	<b>3 s (1-20 s)</b>
Hygienespülung	<b>off (off/1-120 h)</b>
Dauer Hygienespülung	<b>30 s (1-1800 s)</b>
Max. Fließdauer	<b>2 min (1 - 1800 s)</b>

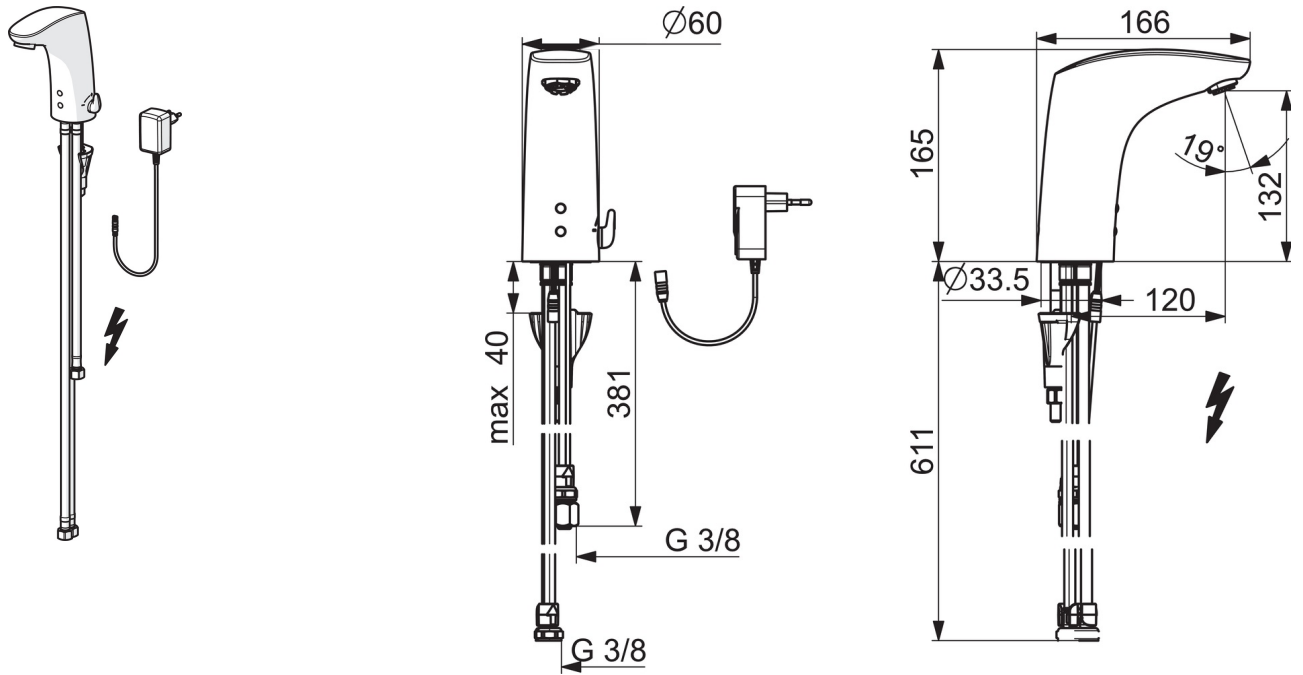
### Elektronische Eigenschaften

Elektrischer Anschluss	<b>230 / 9 V</b>
Bluetooth version	<b>4.x</b>

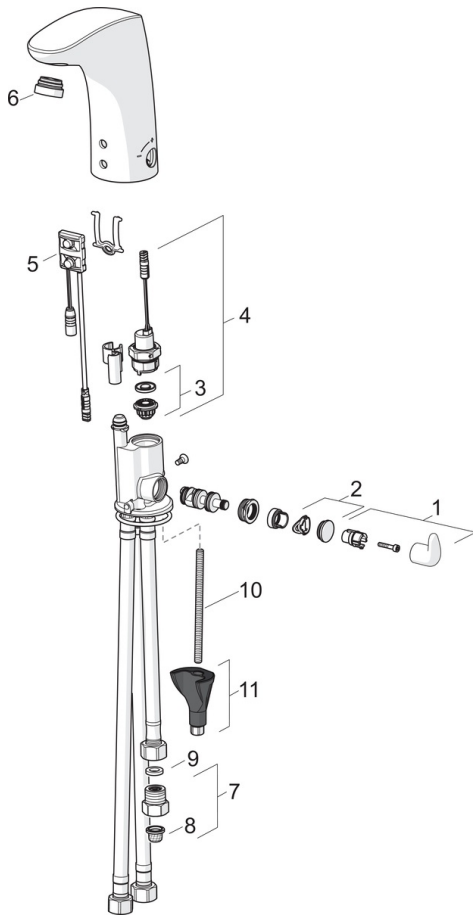
### Vorschriften

EU Directive	<b>C E 2014/53/EU , 2011/65/EU</b>
EN Standard	<b>EN 15091</b>
Schutzklasse	<b>IP 55 / transformer IP 20</b>





## Ersatzteile



### SP64421109

	Name	Art.-Nr.
01	Temperaturregelung Griffgehäuse	59914100
02	Abdeckstopfen	59914104
03	Membrane für Magnetventil	1006500V
03	Stützring Membrane Ausgelaufen	59914090
04	Magnetventil	59914091
05	Sensor, 6/9/12 V Bluetooth	59914567
06	Luftsprudler, M24x1	59914607
07	Durchflussbegrenzer, 5 L/min	59914522
08	Schmutzfangsiebe	59914085
09	Dichtung, 8x14.3x2	59914087
10	Befestigungsschraube, M8x1, L=130	59914474
11	Befestigungssatz	59914475