

EAN: 4057304015052  
[static.hansa.com/64442229](http://static.hansa.com/64442229)



- Waschtisch
- öffentliche & halböffentliche Bereiche
- Berührungslos, Bluetooth® fähig, Batteriebetrieb
- Standmontage
- Chrom
- Feststehender Auslauf
- CACHÉ® Strahlregler, ohne Mundstück direkt in den Armaturenauslauf geschraubt
- Temperatureinstellgriff
- Temperatureinstellung fixierbar, Heißwassersperre einstellbar (im Lieferumfang enthalten)
- Mischventil zur manuellen Temperatureinstellung, Rückflussverhinderer, Schmutzfilter
- PSD-Sensor mit Autofocus, Magnetventil, Batterie-Leer-Anzeige
- Anschluss über flexible Druckschläuche
- Softwaresettings per CONNECT App änderbar
- Ohne Ablaufgarnitur, Ohne Zugstangenbohrung

## Technische Daten

### Durchflusseigenschaften

Durchfluss bei 3 bar **6.0 l/min**

### Technische Eigenschaften

DN-Größe (Nennmaß) **DN15**  
 Warmwasserversorgung **max. +70°C**  
 Arbeitsdruck **1-10 bar**  
 Anschlussgröße **G3/8**  
 Projection **120 mm**  
 Sicherungseinrichtung (EN1717) **AA**  
 Werkstoff **Messing**

### Software-Einstellungen

Nachlaufzeit **3 s (1-20 s)**  
 Hygienespülung **off (off/1-120 h)**  
 Dauer Hygienespülung **30 s (1-1800 s)**  
 Max. Fließdauer **2 min (1 - 1800 s)**

### Elektronische Eigenschaften

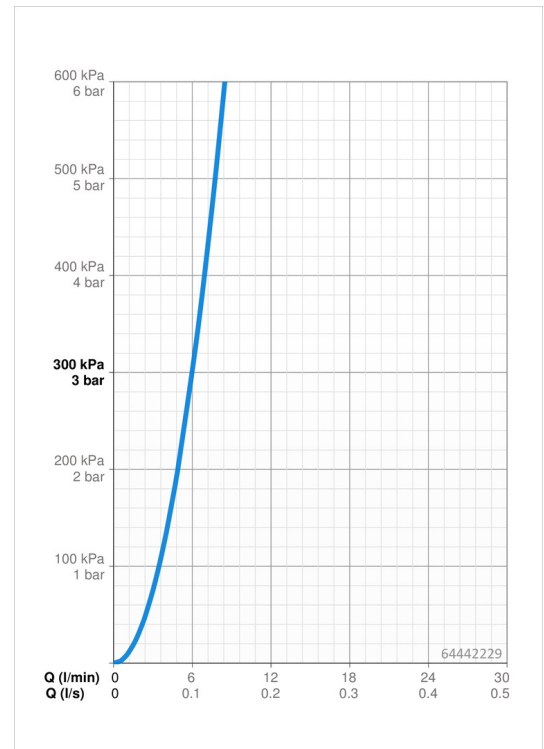
Batterie **Lithium 2CR5 6 V**  
 Bluetooth version **4.x**

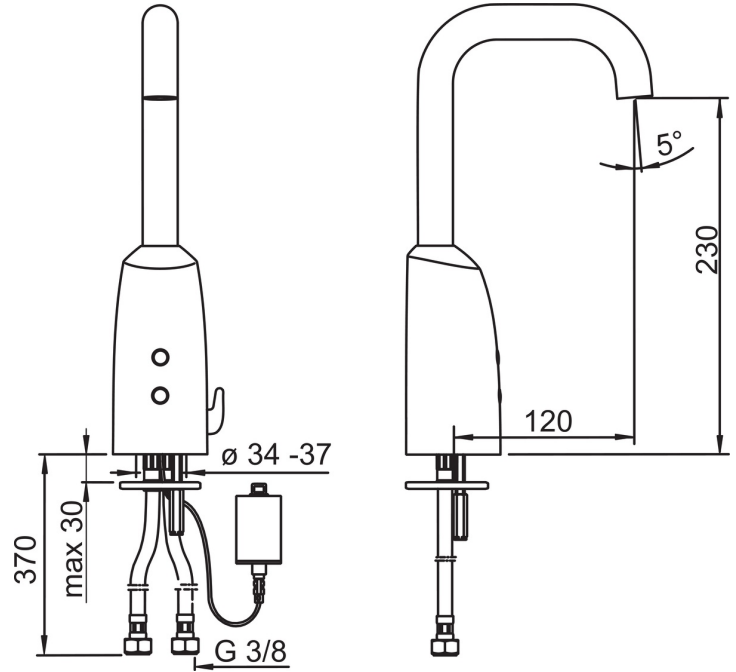
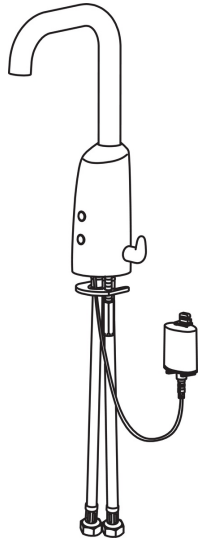
### Vorschriften

EU Directive **C E 2014/53/EU, 2011/65/EU**  
 EN Standard **EN 15091**  
 Schutzklasse **IP 55**

### Zulassungen und Deklarationen

UN38.3 **UN38-3 Maxell 2CR5**





## Ersatzteile



### SP64442220

	Name	Art.-Nr.
01	Batteriegehäuse inkl. Batterie, 2CR5 6 V	59914088
02	Batterie, 2CR5 6 V	59911670
03	Temperaturregelung Griffgehäuse	59914100
04	Membrane für Magnetventil	1006500V
04	Stützring Membrane Ausgelaufen	59914090
05	Magnetventil	59914091
06	Sensor, 6/9/12 V Bluetooth	1005063V
06	Sensor, 6 V Ausgelaufen	59914101
07	Luftsprudler und Schlüssel, M18.5x1 Z	59914102
08	Schmutzfangsiebe	59914085
09	Stopfen Rückschlagventil	59914086
10	Auslauf, L=131	59914227
11	Temperatureinstellsatz	59914089
12	Dichtung, 8x14,3x2	59914087
N.I.	Anschlußschlauch, L=375, G3/8-M10x1	59914095
N.I.	Begrenzer	59914106