

EAN: 4057304014130
static.hansa.com/64912019



- öffentliche & halböffentliche Bereiche
- Berührungslos, Bluetooth® fähig, Steckernetzteil
- Standmontage
- Chrom
- Feststehender Auslauf, gegossen
- CASCADE® Strahlregler
- Temperatureinstellgriff
- Temperatureinstellung fixierbar, Heißwassersperre einstellbar (im Lieferumfang enthalten)
- Mischventil zur manuellen Temperatureinstellung, Rückflussverhinderer, Schmutzfilter
- PSD-Sensor mit Autofocus, Magnetventil, Inklusive Netzteil
- Anschluss über flexible Druckschläuche
- Softwaresettings per CONNECT App änderbar
- Ohne Ablaufgarnitur, Ohne Zugstangenbohrung

Technische Daten

Durchflusseigenschaften

Durchfluss bei 3 bar (mit Durchflussregler) **6.0 l/min**

Technische Eigenschaften

DN-Größe (Nennmaß) **DN15**
 Warmwasserversorgung **max. +70°C**
 Arbeitsdruck **0.5-10 bar**
 Anschlussgröße **G3/8**
 Projection **115 mm**
 Sicherungseinrichtung (EN1717) **AA**
 Werkstoff **Messing**

Software-Einstellungen

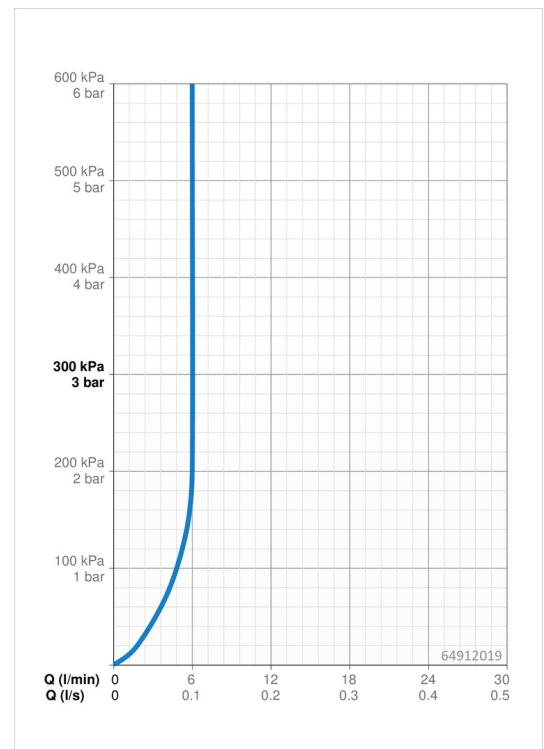
Nachlaufzeit **3 s (1-20 s)**
 Hygienespülung **off (off/1-120 h)**
 Dauer Hygienespülung **30 s (1-1800 s)**
 Max. Fließdauer **2 min (1 - 1800 s)**

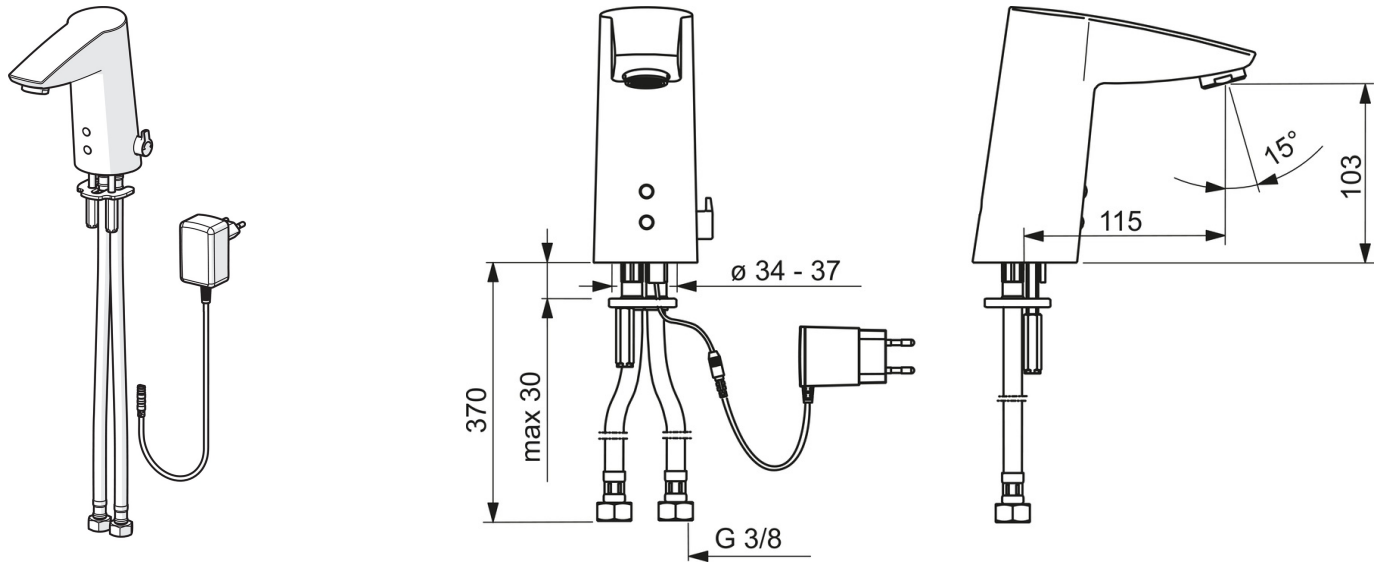
Elektronische Eigenschaften

Elektrischer Anschluss **230 / 9 V**
 Bluetooth version **4.x**

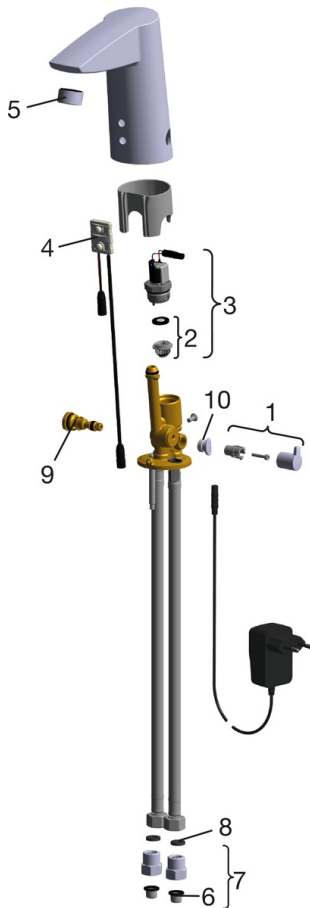
Vorschriften

EU Directive **C E 2014/53/EU, 2011/65/EU**
 EN Standard **EN 15091**
 Schutzklasse **IP 55 / transformer IP 20**





Ersatzteile



SP64912010

	Name	Art.-Nr.
01	Temperatureinstellgriff	59914108
02	Stützring Membrane Ausgelaufen	59914090
02	Membrane für Magnetventil	1006500V
03	Magnetventil	59914091
04	Sensor, 12 V Ausgelaufen	59914228
04	Sensor, 12 V / 72h Ausgelaufen	59914229
04	Sensor, 6/9/12 V Bluetooth	59914567
05	Luftsprudler, M24x1, 6 l/min	59913727
06	Schmutzfangsiebe	59914085
07	Stopfen Rückschlagventil	59914086
08	Dichtung, 8x14.3x2	59914087
09	Temperatureinstellsatz	59914089
10	Abdeckstopfen	59914109
N.I.	Anschlußschlauch, L=375, G3/8-M10x1	59914095
N.I.	Begrenzer	59914106
N.I.	Netzteil, 230/12 V, 500 mA	64490100