

EAN: 4057304004513
static.hansa.com/65252213



- Küche
- öffentliche & halböffentliche Bereiche
- Hybrid, Steckernetzteil
- Standmontage
- Chrom
- Schwenkbarer Auslauf
- Easy-Grip Bedienhebel, Zweihandbedienhebel/Griffe
- Druckumsteller, Automatische Rückstellung
- Ausziehbrause
- Oberteil mit keramischen Dichtscheiben zur Wassermengeneinstellung für einen Abgang, Mischventil zur manuellen Temperatureinstellung, Schmutzfilter
- PSD-Sensor mit Autofocus, Magnetventil, Inklusive Netzteil, Signalleuchten
- Anschluss über flexible Druckschläuche
- Messing in Trinkwasserkontakt enthält weniger als 0,3% Blei, Wasserwege ohne Nickelbeschichtung, Softwareeinstellungen per Tasten veränderbar
- Soft- and Needle-Spray
- 2-strahlig

Technische Daten

Durchflusseigenschaften

Durchfluss bei 3 bar **12.0 l/min**

Technische Eigenschaften

DN-Größe (Nennmaß) **DN15**
 Warmwasserversorgung **max. +70°C**
 Arbeitsdruck **1-10 bar**
 Anschlussgröße **G3/8**
 Projection **200 mm**
 Sicherungseinrichtung (EN1717) **EB**
 Werkstoff **Messing/Verbundwerkstoff**

Software-Einstellungen

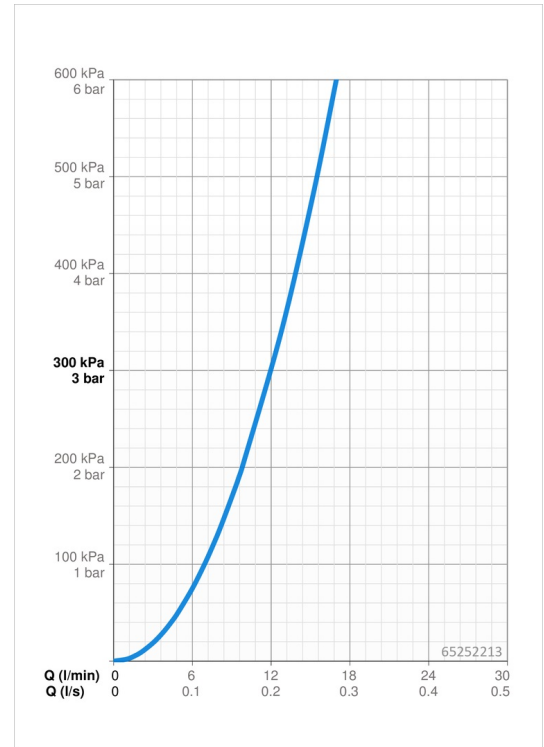
Nachlaufzeit **4 s (2/4/8/10/20 s)**
 Hygienespülung **off (off/12/24/48/72 h)**
 Dauer Hygienespülung **30 s (10/30/60/120/180 s)**
 Max. Fließdauer **40 s (10/40/60/120/180 s)**

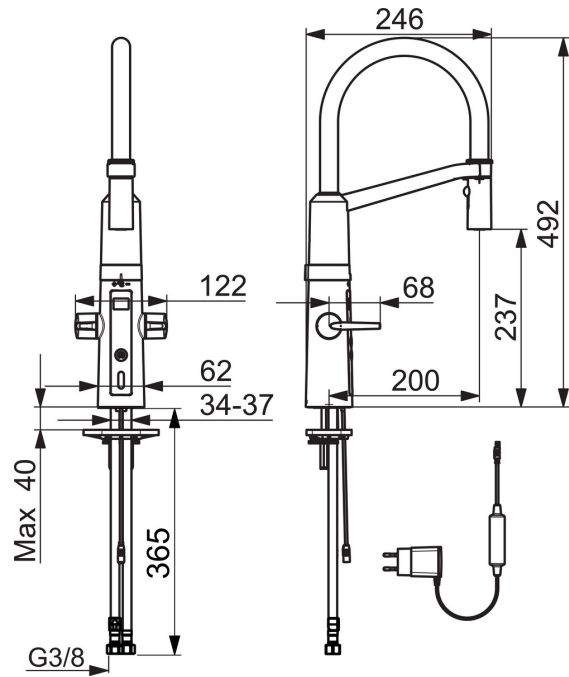
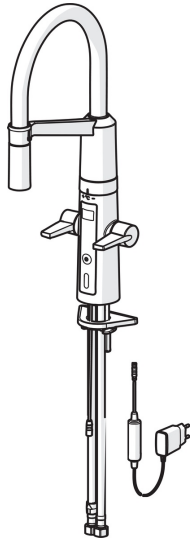
Elektronische Eigenschaften

Elektrischer Anschluss **230 / 5 V**

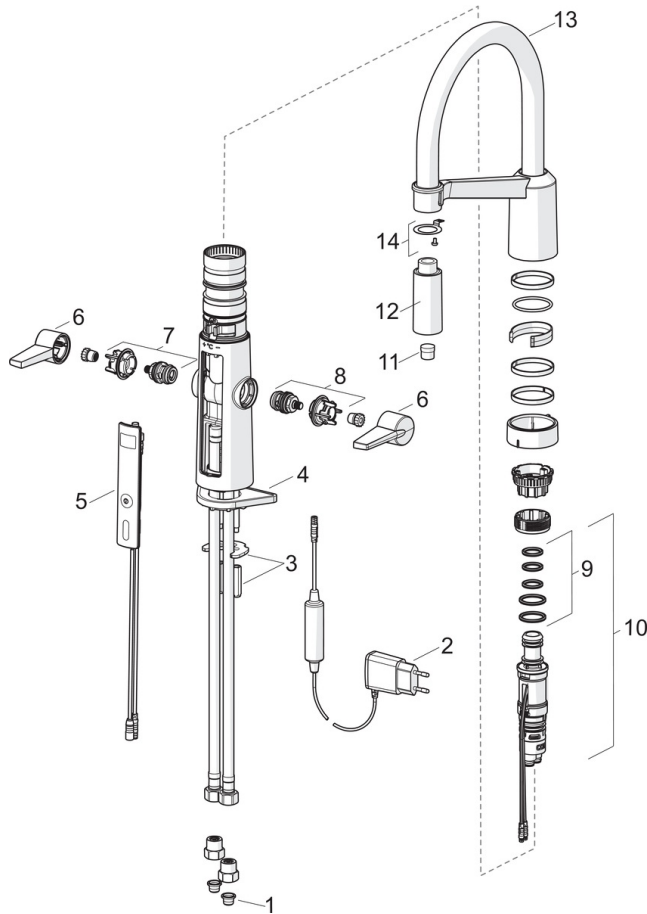
Vorschriften

EU Directive **C € 2014/30/EU, 2014/35/EU, 2011/65/EU**
 EN Standard **EN 200, EN 15091, EN 1111**
 Schutzklasse **IP 55 / transformer IP 20**





Ersatzteile



SP65252213

	Name	Art.-Nr.
01	Schmutzfangsiebe	59914085
02	Netzteil	59914138
03	Befestigungssatz	59914132
04	PVC-Befestigungsplatte	59910008
05	Benutzeroberfläche	59914139
06	Hebel	59914140
07	Oberteil Warmwasser	59914141
08	Oberteil Kaltwasser	59914142
09	Dichtungskit	59914144
10	Temperatureinstellsatz	59914585
11	Luftsprudler	59914583
12	Kopfbrause ohne Brausearm	59914584
13	Auslauf hoch	59914582
14	Befestigungsteil	59914615