

EAN: 4057304015649
static.hansa.com/65412079



- öffentliche & halböffentliche Bereiche
- Berührungslos, separater Transformator, Bluetooth® fähig
- Standmontage
- Chrom
- Feststehender Auslauf
- CACHÉ® Strahlregler, ohne Mundstück direkt in den Armaturenauslauf geschraubt
- Temperatureinstellgriff
- Heißwassersperre einstellbar (im Lieferumfang enthalten)
- Mischventil zur manuellen Temperatureinstellung, Rückflussverhinderer, Schmutzfilter
- PSD-Sensor mit Autofocus, Magnetventil
- Anschluss über flexible Druckschläuche
- Softwaresettings per CONNECT App änderbar
- Ohne Netzteil, Ohne Ablaufgarnitur, Ohne Zugstangenbohrung

Technische Daten

Durchflusseigenschaften

Durchfluss bei 3 bar (mit Durchflussregler)	4,8 l/min
Druckverlust bei einem Durchfluss von 0,1 l/s	2 bar

Technische Eigenschaften

Warmwasserversorgung	max. +70°C
Arbeitsdruck	0,5-10 bar
Anschlussgröße	G3/8
Projection	85 mm
Sicherungseinrichtung (EN1717)	AA
Werkstoff	Messing/Verbundwerkstoff

Software-Einstellungen

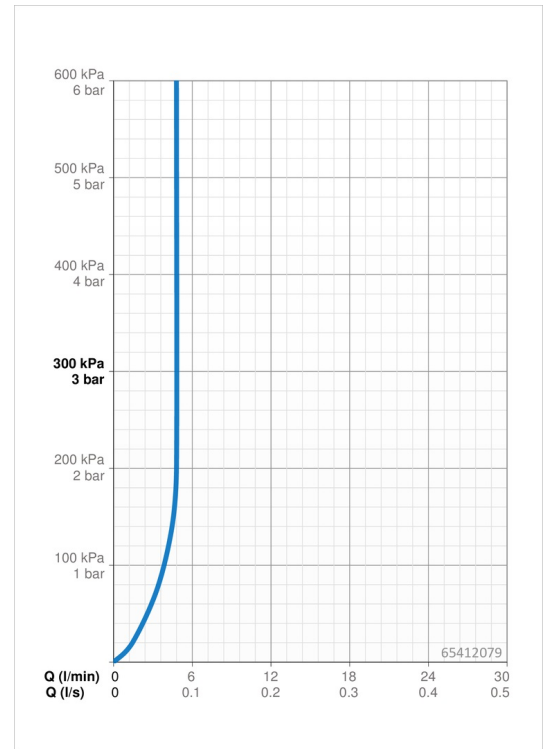
Nachlaufzeit	3 s (1-20 s)
Hygienespülung	off (off/1-120 h)
Dauer Hygienespülung	30 s (1-1800 s)
Max. Fließdauer	2 min (1 - 1800 s)

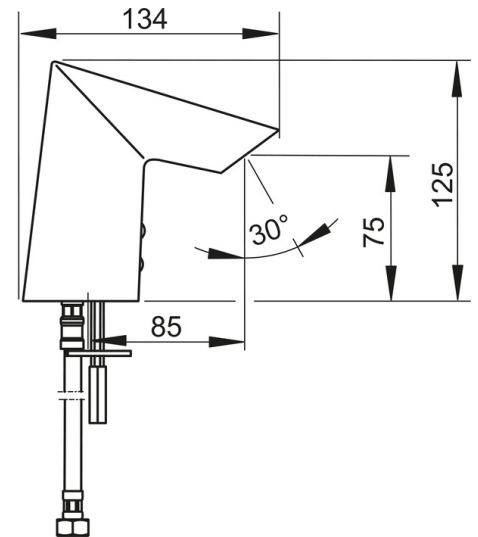
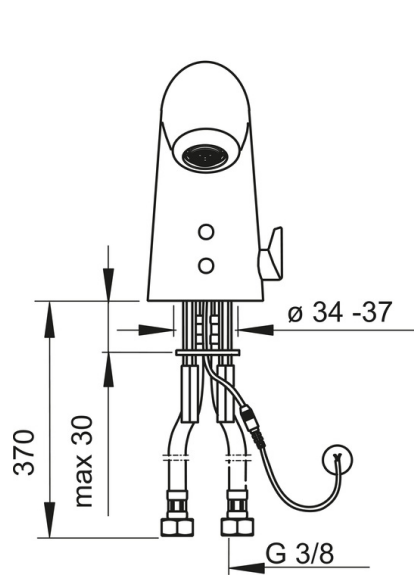
Elektronische Eigenschaften

Elektrischer Anschluss	9 / 12 V
Bluetooth version	4.x

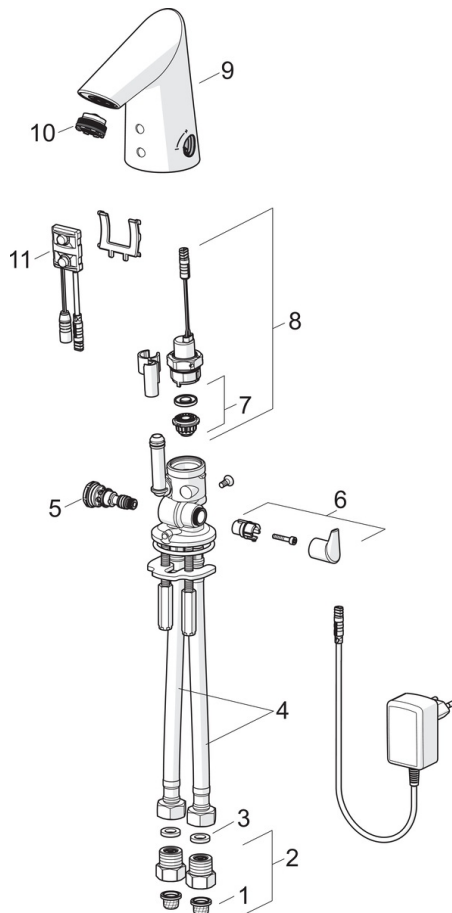
Vorschriften

EU Directive	C € 2014/53/EU, 2011/65/EU
EN Standard	EN 15091
Geräuschklasse	I (ISO 3822)
Schutzklasse	IP 55





Ersatzteile



SP65412000

Name	Art.-Nr.	
01	Schmutzfangsiebe	59914085
02	Stopfen Rückschlagventil	59914086
03	Dichtung, 8x14,3x2	59914087
04	Anschlußschlauch, L=375, G3/8-M10x1	59914095
05	Temperatureinstellsatz	59914089
06	Temperatureinstellgriff	59914092
07	Membrane für Magnetventil	1006500V
07	Stützring Membrane Ausgelaufen	59914090
08	Magnetventil	59914091
09	Auslauf	59914589
10	Luftsprudler, M21,5x1, 5 l/min	59914094
11	Sensor, 12 V Ausgelaufen	59914098
11	Sensor, 6/9/12 V Bluetooth	59914567
N.I.	Begrenzer	59914106