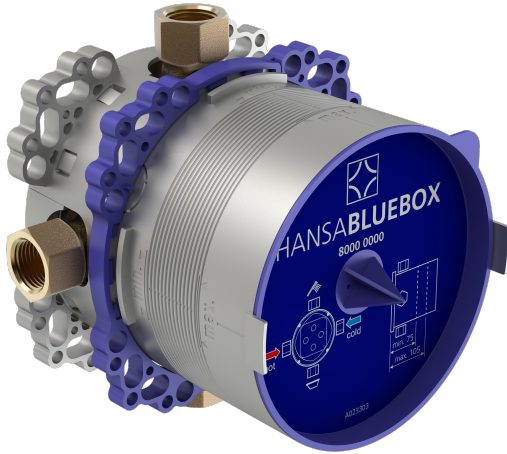


EAN: 4015474278042
static.hansa.com/80000000

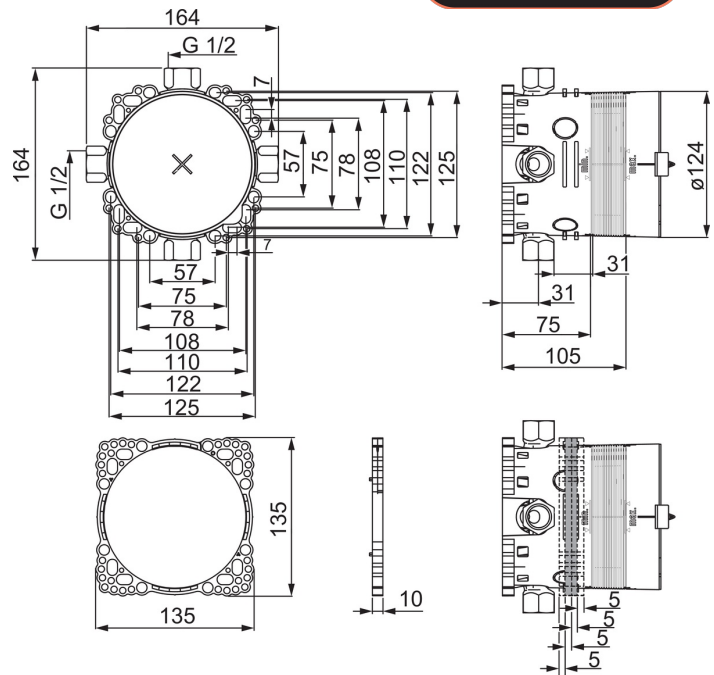
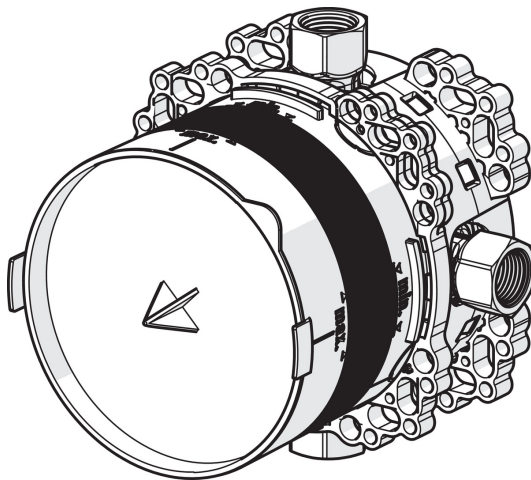


- Wanne & Dusche
- öffentliche & halböffentliche Bereiche, Gesundheit & Pflege
- Unterputz Einbaukörper
- Wandmontage für Unterputz-Einbaukörper
- Abdrückstopfen
- Innengewinde
- Armaturenkörper aus entzinkungsbeständigem Messing (DZR)
- Dichtmanschette für Trockenausbau, Montagebox und Bauschutzkappe, Multifix-Befestigungssystem
- Ohne Fertigmontageset
- Ohne Vorabsperrung: Zur kompletten Einheit bestellen Sie bitte Grundeinheit und die Funktionseinheit mit Dekorset

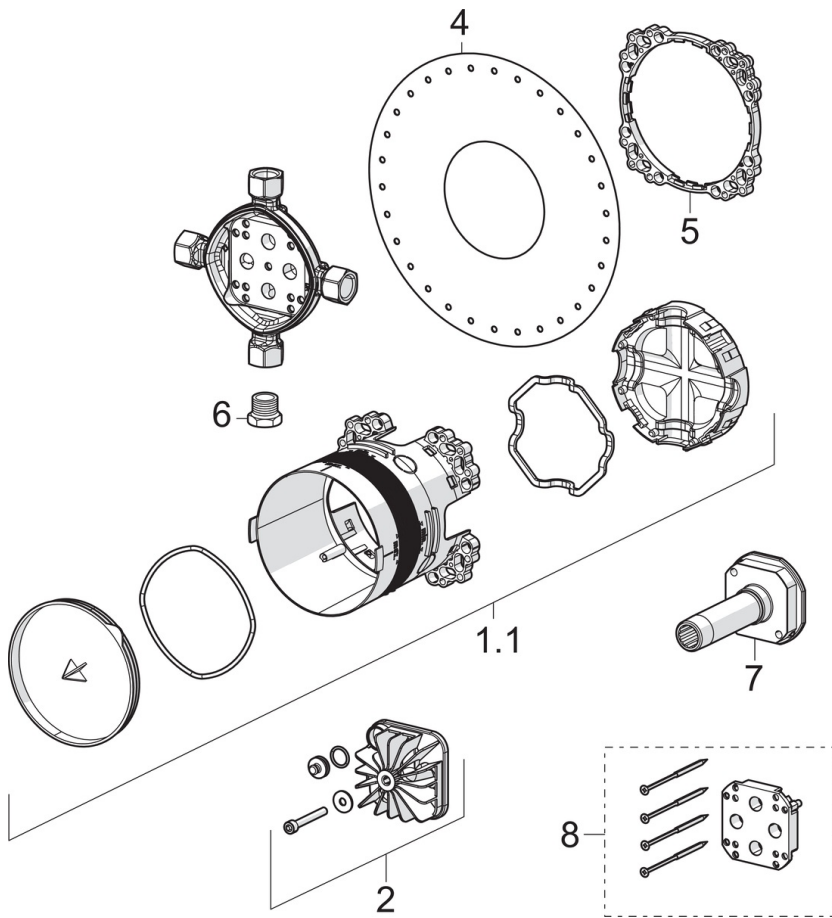
Technische Daten

Technische Eigenschaften

DN-Größe (Nennmaß)	DN15
Warmwasserversorgung	max. +80°C
Arbeitsdruck	1-10 bar
Anschlussgröße	G1/2
Werkstoff	Messing



Ersatzteile



SP80000000

	Name	Art.-Nr.
1.1	Installation box	59914329
2	Blindstopfen	59914330
4	Dichtung	59914332
5	Ring	59914331
6	Blindstopfen, G1/2	59905013
7	Spülstopfen	59914185
8	Verlängerungssatz, 15 mm	59914182
N.I.	Blindstopfen	59914636
N.I.	Adapter, H/C reversed	59914184