

EAN: 4057304008559
static.hansa.com/80909001



- öffentliche & halböffentliche Bereiche, Gesundheit & Pflege
- Fertigmontageset, Thermostat, Berührungslos, separater Transformator
- Wandmontage für Unterputz-Einbaukörper
- Chrom
- Temperatureinstellgriff
- Temperaturbegrenzer, Sicherheitssperre gegen Verbrühen bei 38°C
- Thermostatkartusche zur Temperaturreglung, Rückflussverhinderer
- PSD-Sensor mit Autofocus, Magnetventil, Kontrolleinheit, Signalleuchten
- Softwareeinstellungen per Magnetschlüssel veränderbar
- Rosette rund, BLUECLICK: zur einfachen, schraubenlosen Rosettenbefestigung
- Ohne Netzteil

Technische Daten

Durchflusseigenschaften

Durchfluss bei 3 bar **13.8 l/min**

Technische Eigenschaften

Warmwasserversorgung **max. +70°C**
 Arbeitsdruck **1-10 bar**
 Sicherungseinrichtung (EN1717) **EB**
 Werkstoff **Messing**

Software-Einstellungen

Nachlaufzeit **3 s (1/2/3/4/5/6/7/8/9/10 s)**
 Hygienespülung **off (off/6/12/18/24/30/36/48/60/72 h)**
 Dauer Hygienespülung **30 s (30/60/90/120/180/240/300/360/480/600 s)**
 Max. Fließdauer **60 s (10/30/60/90/120/150/180/210/240/300 s)**

Elektronische Eigenschaften

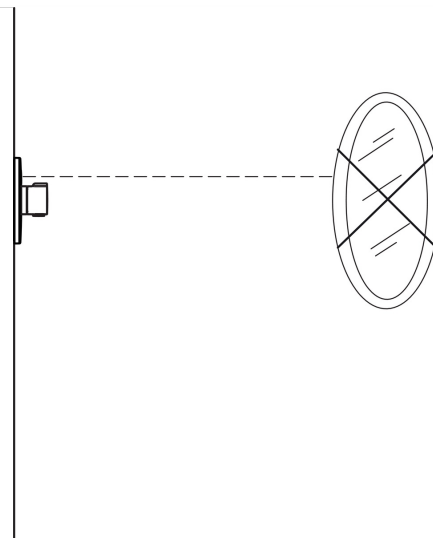
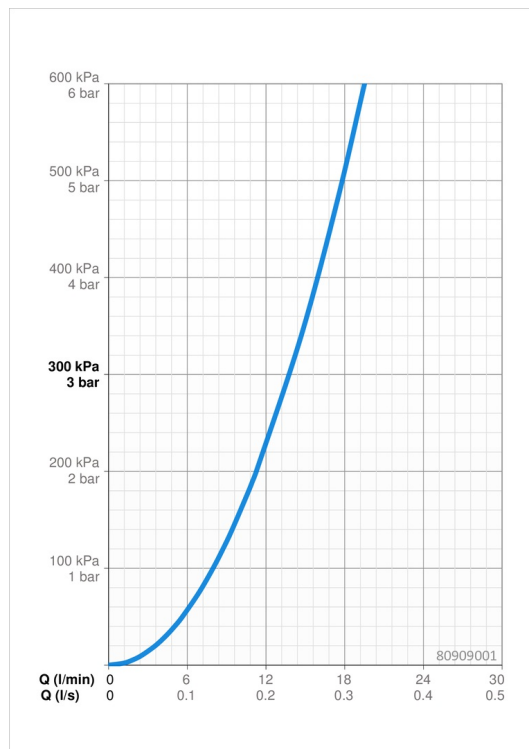
Elektrischer Anschluss **12 VDC**

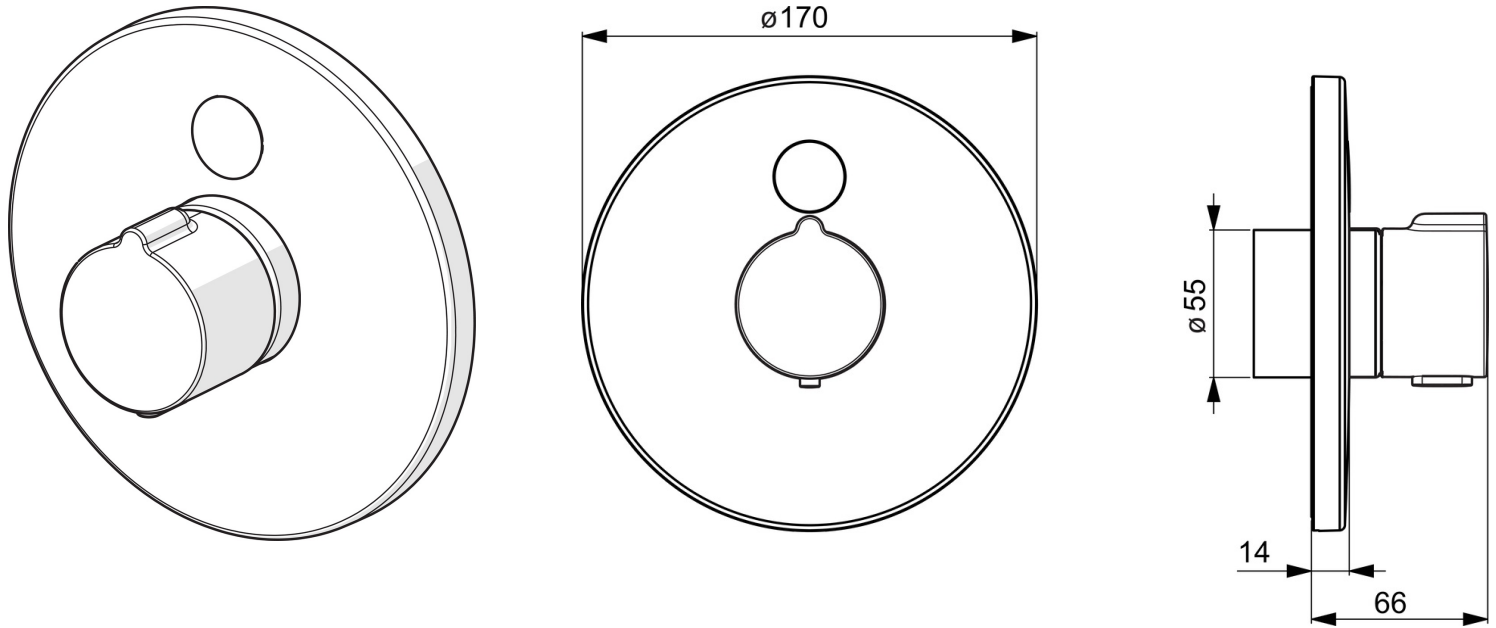
Vorschriften

EU Directive **C E 2014/30/EU, 2014/35/EU, 2011/65/EU**
 EN Standard **EN 15091, EN 1111**
 Geräuschklasse **I (ISO 3822)**
 Schutzklasse **IP 55**

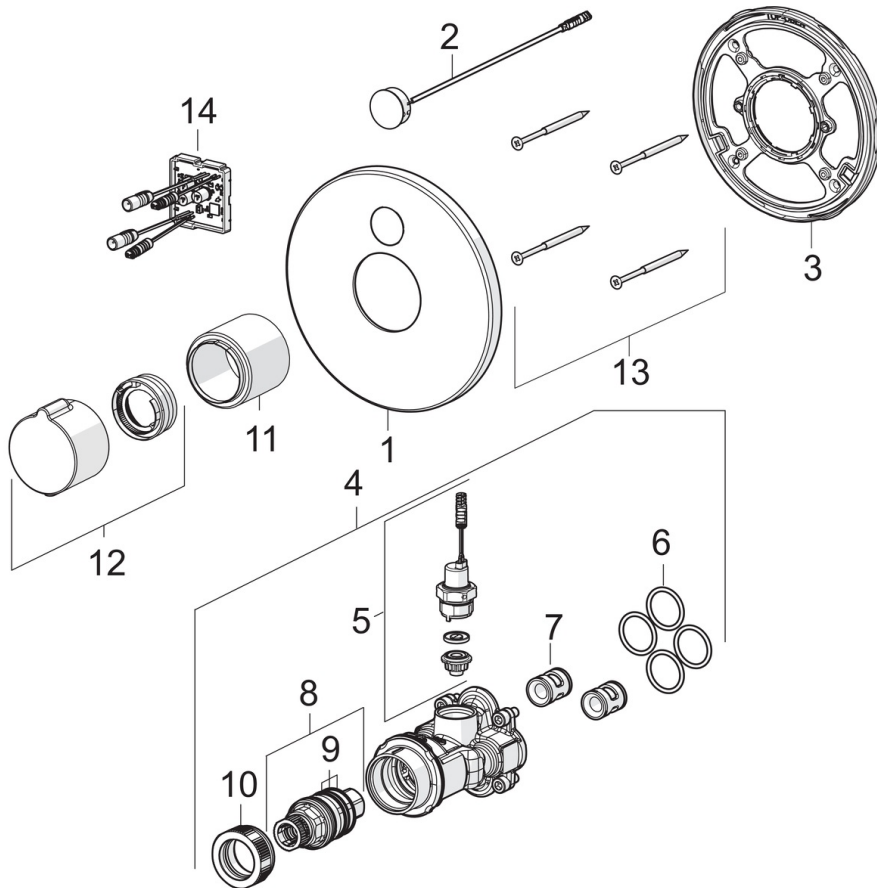
Zulassungen und Deklarationen

ABP **PA-IX 29283/IBB**





Ersatzteile



SP80909001

	Name	Art.-Nr.
01	Deckplatte, d 170 mm	59914556
02	Sensor	59914559
03	Befestigungsteil	59914296
04	Funktionseinheit	59914558
05	Magnetventil komplett, 3 V	59914125
06	O-Ring, 23.47x2.62	59914304
07	Rückflussverhinderer	59905714
08	Thermostatkartusche, 3,4	59914114
09	O-Ringsatz	59914113
10	Gegenmutter, M36x1.5, SW38	59914319
11	Abdekhülse	59914294
12	Temperatureinstellgriff	59914320
13	Schraube, M4.5x80	59912890
14	Kontrolleinheit, 12 V	59914560